



/ 530

UPLIK

531/

# UPLIK

Design ESSE-CI

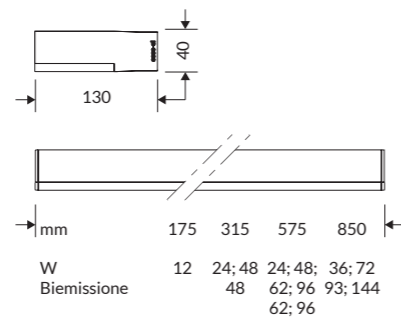


**η** >95 lm/W

**CRI** >80

**IP** 40

**UGR** <19; <22





# U P L I K

UPLIK è una linea di apparecchi da parete che, con linee semplici e pulite, si integra perfettamente a qualsiasi tipo di ambiente. Le differenti emissioni, potenze, dimensioni e pacchetti luminosi offrono un'ampissima gamma di soluzioni per soddisfare qualsiasi esigenza illuminotecnica. UPLIK è disponibile nella versione con piantana per l'illuminazione di ambienti di lavoro grazie al diffusore con tecnologia DPL UGR<19.

## SPECIFICHE

- Driver integrato
- Temperatura colore: 3000K/4000K
- CRI>80
- McAdams 3
- Life Time: L80/B50 >50.000h
- Garanzia Integrale 5 anni
- Sicurezza degli occhi: privo di rischio (RG 0) in conformità con EN62471:2009

## OTTICHE

Tecnologia DPL per ottica controllata UGR<19 per la versione a piantana  
 Diffusore PG per emissione omogenea UGR<22  
 Diffusore con tecnologia Light Indirect Control (LIC) per favorire l'illuminamento indiretto  
 Doppia emissione: diretta / indiretta

## CORPO

Realizzato in alluminio verniciato a polveri epossidiche.

## RIFERIMENTO NORMATIVO

Gli apparecchi sono conformi alle norme di sicurezza EN 60 598-1,  
 UNI EN 12464-1 (illuminazione ambienti di lavoro).

## CERTIFICAZIONI

**CE** IP40

Classe ErP: A++ - A+

## CROMIE

Bianco RAL 9003 - Codice: B

## A RICHIESTA

- Cablaggio dimmerabile DALI - Codice: RDD (verificare le versioni disponibili)
- Cablaggio con gruppo di emergenza - Codice: EM per 1 ora / EM3H per 3 ore (verificare le versioni disponibili)

## VARIANTI

UPLIK WALL MINI  
 UPLIK WALL MINI BIEMISSIONE  
 UPLIK WALL SMALL  
 UPLIK WALL SMALL BIEMISSIONE  
 UPLIK WALL MEDIUM  
 UPLIK WALL MEDIUM BIEMISSIONE

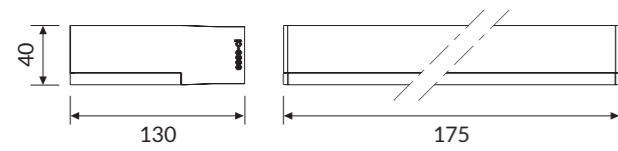
UPLIK WALL LONG  
 UPLIK WALL LONG BIEMISSIONE  
 UPLIK FLOOR  
 UPLIK FLOOR BIEMISSIONE  
 UPLIK FLOOR TWIN  
 UPLIK FLOOR TWIN BIEMISSIONE



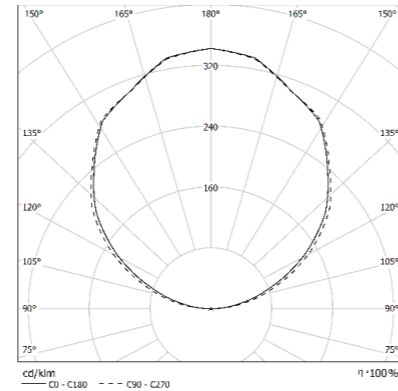
# UPLIK WALL MINI

## OTTICA

Schermo diffusore in metacrilato satinato antistatico, UGR<22. Diffusore con tecnologia LIC (Lateral Indirect Control) per emissione parzialmente indiretta.



IP40 A++



## TEMPERATURA COLORE //

### 4000 K

COD	💡	lm	mm
76DR12L4	12W 4000K	1008	175

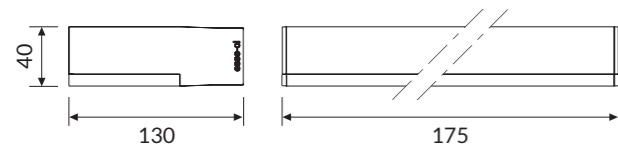
### 3000 K

COD	💡	lm	mm
76DR12L3	12W 3000K	984	175

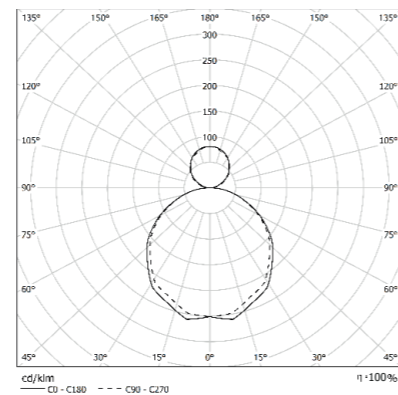
# UPLIK WALL MINI Biemissione

## OTTICA

Schermo diffusore inferiore in metacrilato satinato antistatico, UGR<22. Diffusore con tecnologia LIC (Lateral Indirect Control) e schermo superiore protettivo PG per la doppia emissione: diretta / indiretta.



IP40 A++



## TEMPERATURA COLORE //

### 4000 K

COD	💡	lm	mm
76DI12L4	12W 4000K	1044	175

### 3000 K

COD	💡	lm	mm
76DI12L3	12W 3000K	1008	175

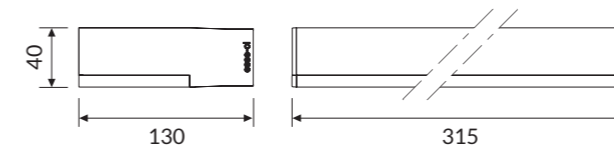


# UPLIK

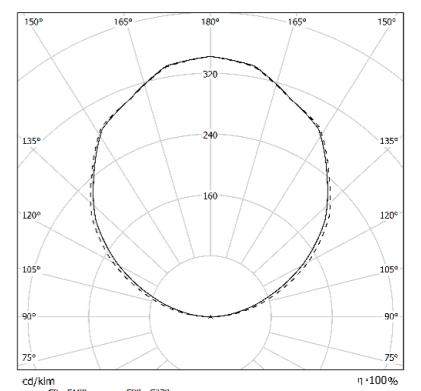
# UPLIK WALL SMALL

## OTTICA

Schermo diffusore in metacrilato satinato antistatico, UGR<22. Diffusore con tecnologia LIC (Lateral Indirect Control) per emissione parzialmente indiretta.



IP40 A++



## TEMPERATURA COLORE //

### 4000 K

COD	💡	lm	mm
76DR24L4HPS	24W 4000K	2016	315
76DR48L4XPS	48W 4000K	4080	315

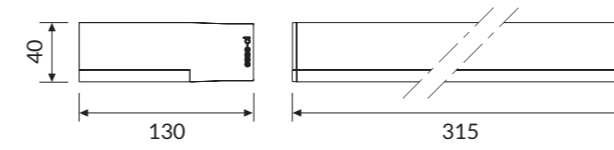
### 3000 K

COD	💡	lm	mm
76DR24L3HPS	24W 3000K	1968	315
76DR48L3XPS	48W 3000K	3984	315

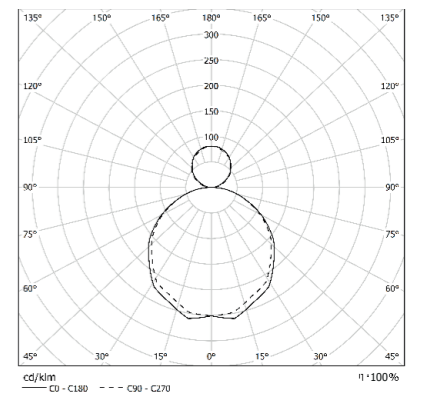
# UPLIK WALL SMALL Biemissione

## OTTICA

Schermo diffusore inferiore in metacrilato satinato antistatico, UGR<22. Diffusore con tecnologia LIC (Lateral Indirect Control) e schermo superiore protettivo PG per la doppia emissione: diretta / indiretta.



IP40 A++



## TEMPERATURA COLORE //

### 4000 K

COD	💡	lm	mm
76DI48L4XPS	48W 4000K	4224	315

### 3000 K

COD	💡	lm	mm
76DI48L3XPS	48W 3000K	4080	315

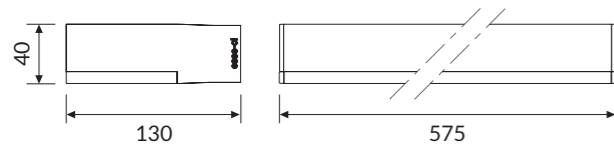


/ 5 3 6

## UPLIK WALL MEDIUM

### OTTICA

Schermo diffusore in metacrilato satinato antistatico, UGR<22. Diffusore con tecnologia LIC (Lateral Indirect Control) per emissione parzialmente indiretta.



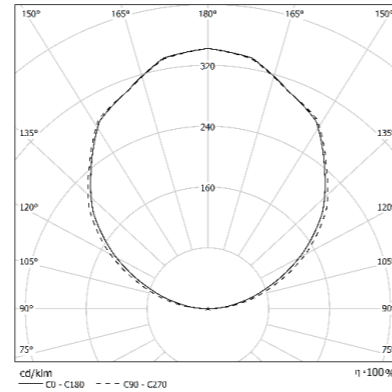
### TEMPERATURA COLORE //

4 0 0 0 K

COD		lm	mm
76DR24L4M	24W 4000K	1968	575
76DR48L4HPM	48W 4000K	4032	575
76DR62L4XPM	62W 4000K	5270	575
76DR96L4XPM	96W 4000K	8160	575



IP40 A++



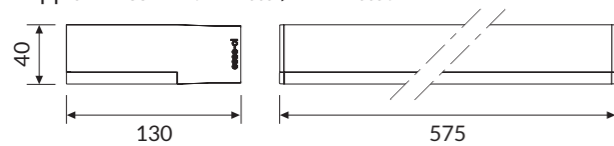
3 0 0 0 K

COD		lm	mm
76DR24L3M	24W 3000K	1920	575
76DR48L3HPM	48W 3000K	3936	575
76DR62L3XPM	62W 3000K	5146	575
76DR96L3XPM	96W 3000K	7968	575

## UPLIK WALL MEDIUM Biemissione

### OTTICA

Schermo diffusore inferiore in metacrilato satinato antistatico, UGR<22. Diffusore con tecnologia LIC (Lateral Indirect Control) e schermo superiore protettivo PG per la doppia emissione: diretta / indiretta.



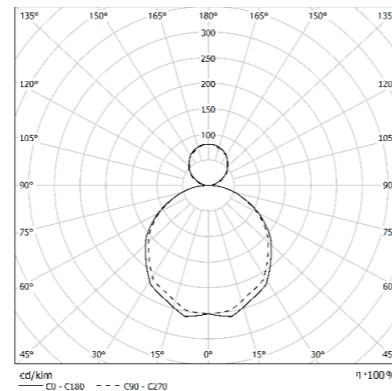
### TEMPERATURA COLORE //

4 0 0 0 K

COD		lm	mm
76DI62L4XPM	62W 4000K	5332	575
76DI96L4XPM	96W 4000K	8256	575



IP40 A++



3 0 0 0 K

COD		lm	mm
76DI62L3XPM	62W 3000K	5146	575
76DI96L3XPM	96W 3000K	7968	575



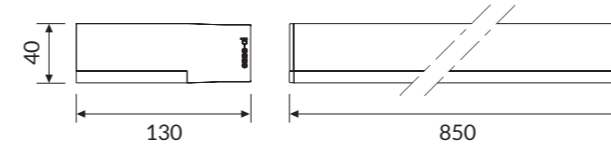
5 3 7 /

## UPLIK

## UPLIK WALL LONG

### OTTICA

Schermo diffusore in metacrilato satinato antistatico, UGR<22. Diffusore con tecnologia LIC (Lateral Indirect Control) per emissione parzialmente indiretta.



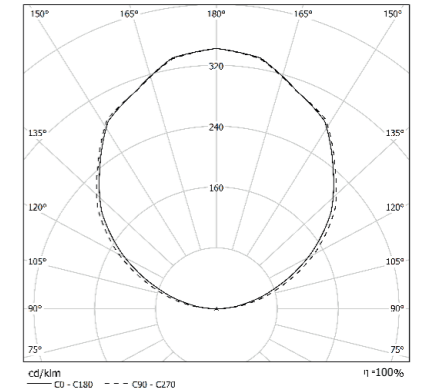
### TEMPERATURA COLORE //

4 0 0 0 K

COD		lm	mm
76DR36L4L	36W 4000K	2952	850
76DR72L4HPL	72W 4000K	6048	850



IP40 A++



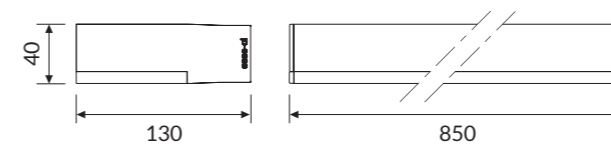
3 0 0 0 K

COD		lm	mm
76DR36L3L	36W 3000K	2880	850
76DR72L3HPL	72W 3000K	5904	850

## UPLIK WALL LONG Biemissione

### OTTICA

Schermo diffusore in metacrilato satinato antistatico, UGR<22. Diffusore con tecnologia LIC (Lateral Indirect Control) per emissione parzialmente indiretta.



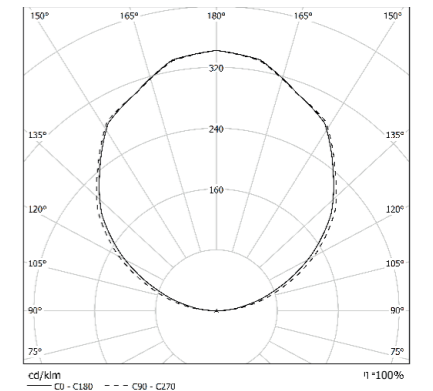
### TEMPERATURA COLORE //

4 0 0 0 K

COD		lm	mm
76DI93L4XPL	93W 4000K	7568	850
76DI144L4XPL	144W 4000K	12104	850



IP40 A++



3 0 0 0 K

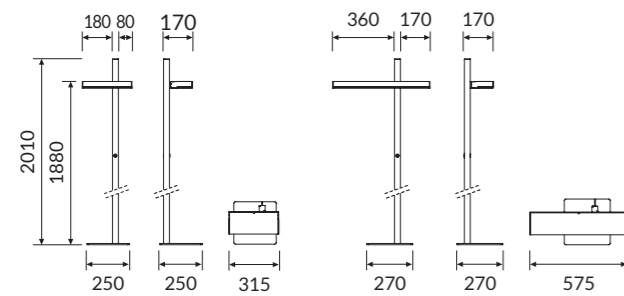
COD		lm	mm
76DI93L3XPL	93W 3000K	7119	850
76DI144L3XPL	144W 3000K	11052	850



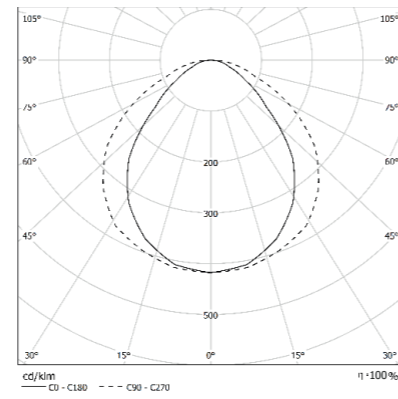
# UPLIK FLOOR

## OTTICA

Schermo diffusore con tecnologia Diamond Prism LED UGR<19 per ambienti con videotermini. Diffusore con tecnologia LIC (Lateral Indirect Control) per emissione parzialmente indiretta.



IP 40 A+



## TEMPERATURA COLORE //

### 4 0 0 0 K

COD		lm	mm
76DPL48L4RDD	48W 4000K	3880	315
76DPL96L4RDD	96W 4000K	7776	575

### 3 0 0 0 K

COD		lm	mm
76DPL48L3RDD	48W 3000K	3840	315
76DPL96L3RDD	96W 3000K	7680	575

# UPLIK FLOOR Biemissione

## OTTICA

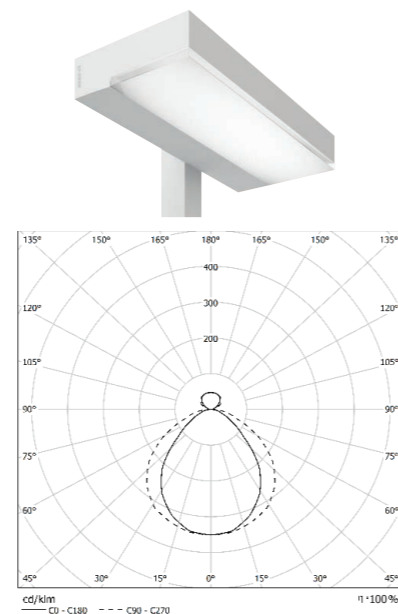
Schermo diffusore inferiore con tecnologia Diamond Prism LED UGR<19 per ambienti con videotermini e con tecnologia LIC (Lateral Indirect Control) per emissione parzialmente indiretta. Schermo superiore protettivo PG per la doppia emissione: diretta / indiretta.

## TEMPERATURA COLORE //

### 4 0 0 0 K

COD		lm	mm
76DI48DPLL4RDD	48W 4000K	3984	315
76DI96DPLL4RDD	96W 4000K	7968	575

IP 40 A+



### 3 0 0 0 K

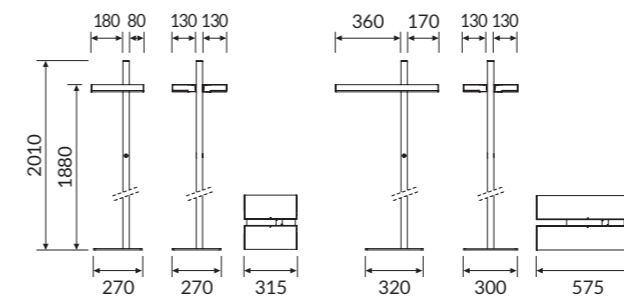
COD		lm	mm
76DI48DPLL3RDD	48W 3000K	3936	315
76DI96DPLL3RDD	96W 3000K	7872	575



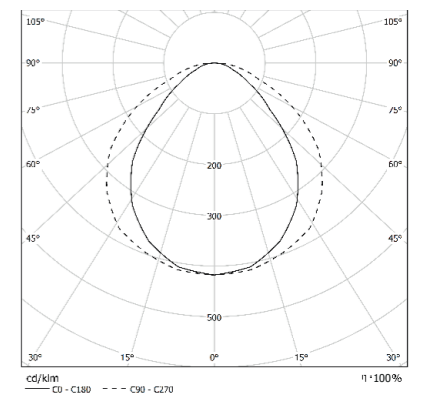
# UPLIK FLOOR TWIN

## OTTICA

Schermo diffusore con tecnologia Diamond Prism LED UGR<19 per ambienti con videotermini. Diffusore con tecnologia LIC (Lateral Indirect Control) per emissione parzialmente indiretta.



IP 40 A+



## TEMPERATURA COLORE //

### 4 0 0 0 K

COD		lm	mm
76DPL96L4TRDD	96W 4000K	7776	315
76DPL192L4TRDD	192W 4000K	15552	575

### 3 0 0 0 K

COD		lm	mm
76DPL96L3TRDD	96W 3000K	7680	315
76DPL192L3TRDD	192W 3000K	15360	575

# UPLIK FLOOR TWIN Biemissione

## OTTICA

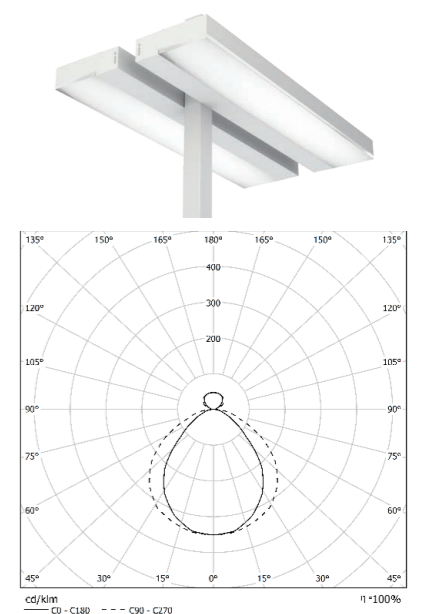
Schermo diffusore inferiore con tecnologia Diamond Prism LED UGR<19 per ambienti con videotermini e con tecnologia LIC (Lateral Indirect Control) per emissione parzialmente indiretta. Schermo superiore protettivo PG per la doppia emissione: diretta / indiretta.

## TEMPERATURA COLORE //

### 4 0 0 0 K

COD		lm	mm
76DI96DPLL4TRDD	96W 4000K	7968	315
76DI192DPLL4TRDD	192W 4000K	15936	575

IP 40 A+



### 3 0 0 0 K

COD		lm	mm
76DI96DPLL3TRDD	96W 3000K	7872	315
76DI192DPLL3TRDD	192W 3000K	15774	575



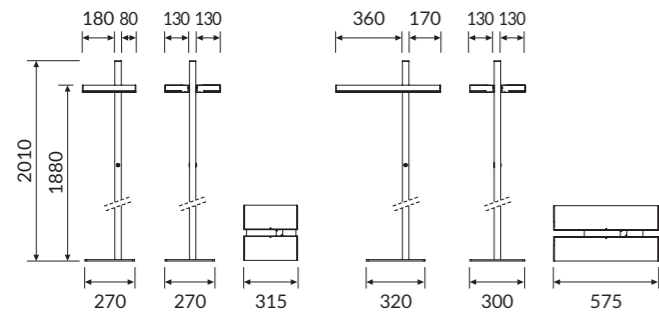
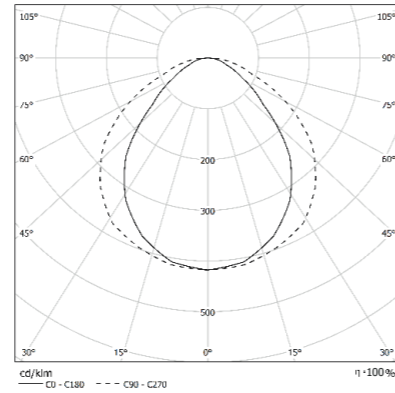
/ 5 4 0

# UPLIK FLOOR TWIN INTELLIGENT

## OTTICA

Schermo diffusore con tecnologia Diamond Prism LED UGR<19 per ambienti con videotermini. Diffusore con tecnologia LIC (Lateral Indirect Control) per emissione parzialmente indiretta. Per il setup del sistema è necessario almeno 1 DIMILDPROGRAMMER.

IP 40 A\*



## TEMPERATURA COLORE //

### 4 0 0 0 K

COD		lm	mm
76DPL96L4TI	96W 4000K	7776	315
76DPL192L4TI	192W 4000K	15552	575

### 3 0 0 0 K

COD		lm	mm
76DPL96L3TI	96W 3000K	7680	315
76DPL192L3TI	192W 3000K	15360	575



UPLIK

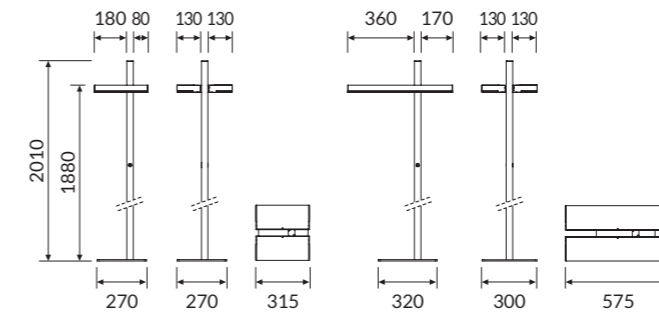
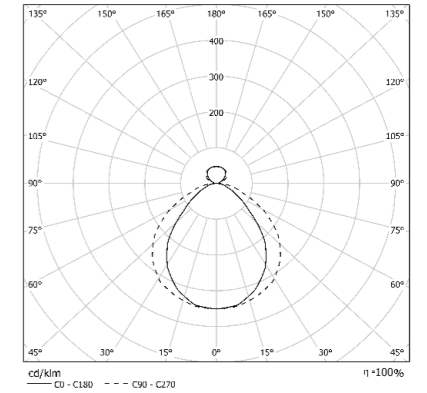
5 4 1 /

# UPLIK FLOOR TWIN INTELLIGENT Biemissione

## OTTICA

Schermo diffusore inferiore con tecnologia Diamond Prism LED UGR<19 per ambienti con videotermini e con tecnologia LIC (Lateral Indirect Control) per emissione parzialmente indiretta. Schermo superiore protettivo PG per la doppia emissione: diretta / indiretta. Per il setup del sistema è necessario almeno 1 DIMILDPROGRAMMER.

IP 40 A\*



## TEMPERATURA COLORE //

### 4 0 0 0 K

COD		lm	mm
76DI96DPLL4TI	96W 4000K	7968	315
76DI192DPLL4TI	192W 4000K	15936	575

### 3 0 0 0 K

COD		lm	mm
76DI96DPLL3TI	96W 3000K	7872	315
76DI192DPLL3TI	192W 3000K	15744	575