

ID CODE: 14



TERES MICRO ZOOM RECESSED

Design: Esse-Ci



TERES MICRO ZOOM RECESSED è il nuovo **spotlight da incasso direzionabile** dalle dimensioni estremamente ridotte e dalle alte prestazioni: in soli 65 mm per 31mm di diametro è concentrato uno spot con **lente a fascio regolabile** (da 10° a 40°) ideale per una luce d'accento in quegli ambiti in cui la presenza dell'apparecchio deve essere discreta. Disponibile nelle versioni ad incasso con bordo a vista o frameless, singolo o con spot multiplo.



ID CODE: 14

TERES MICRO ZOOM RECESSED







SPECIFICHE



CARATTERISTICHE

-  Emissione diretta
-  UGR < 19
-  IP40

LED

-  3000K/4000K
-  >80 lm/W
-  CRI >90
-  Sicurezza occhi: RG0/RG1
-  Mac Adams 3
-  L80/B10 >50.000h

CERTIFICAZIONI

-  CE
-  A+
-  5 anni di garanzia

A RICHIESTA

-  DALI - codice RDD*
 -  2700K
- *verificare disponibilità

Specifiche Driver integrato.

Ottiche · Lente con fascio regolabile da 10° a 40°
· Ottica a nido d'ape

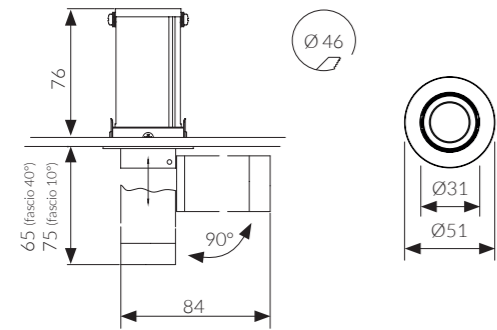
Corpo Realizzato in pressofusione di alluminio verniciato a polveri epossidiche.

Cromie ○ Bianco RAL 9003 raggrinzante - Codice: W
● Nero RAL 9005 raggrinzante - Codice: BK

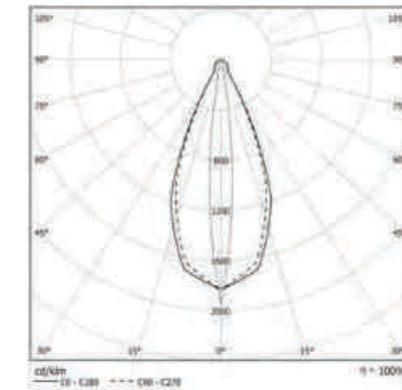
TERES MICRO ZOOM RECESSED

OTTICA

Lente con fascio regolabile da 10° a 40°.



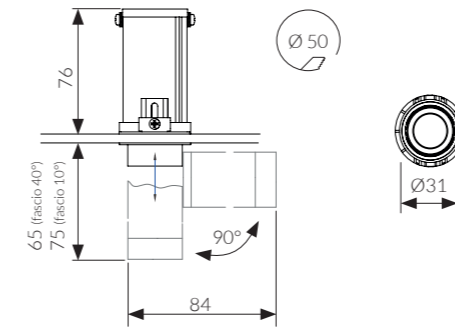
IP 40 A+



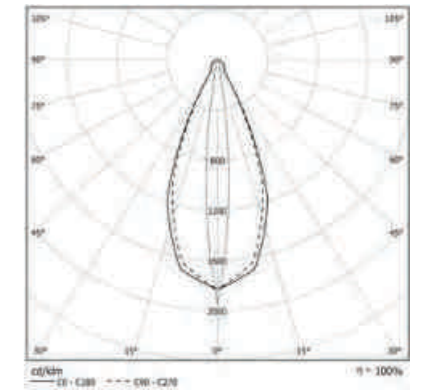
TERES MICRO ZOOM RECESSED FRAMELESS

OTTICA

Lente con fascio regolabile da 10° a 40°.



IP 40 A+



TEMPERATURA COLORE 4000K

COD	W	lm
14ZM3L49NR	3W	262
14ZM7L49NR	7W	560

TEMPERATURA COLORE 3000K

COD	W	lm
14ZM3L39NR	3W	238
14ZM7L39NR	7W	510

TEMPERATURA COLORE 4000K

COD	W	lm
14ZM3L49NF	3W	262
14ZM7L49NF	7W	560

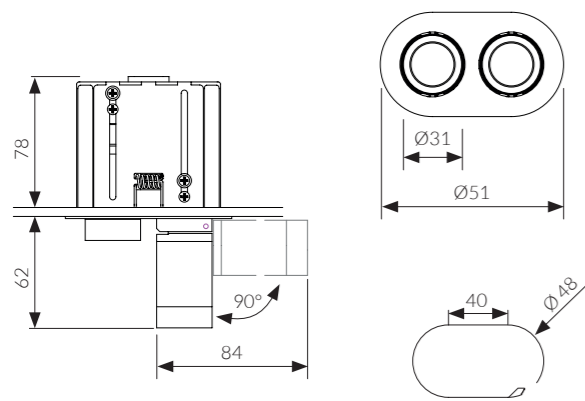
TEMPERATURA COLORE 3000K

COD	W	lm
14ZM3L39NF	3W	238
14ZM7L39NF	7W	510

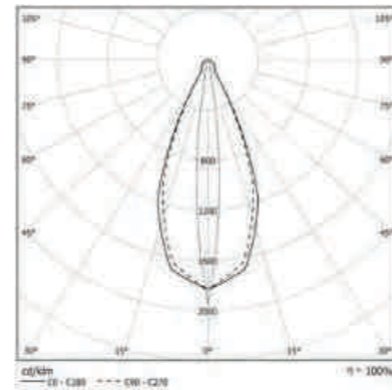
TERES MICRO ZOOM RECESSED 2X

OTTICA

Lente con fascio regolabile da 10° a 40°.



IP40 A+



NOTE TECNICHE

REGOLAZIONE E PUNTAMENTO




Posizione ad incasso completo.




Posizione con puntamento e zoom.

TEMPERATURA COLORE

4000K

COD		lm
14ZM23L49NR	2X3W	524
14ZM27L49NR	2X7W	1120

3000K

COD		lm
14ZM23L39NR	2X3W	476
14ZM27L39NR	2X7W	1020