

Accessori



67AA13

Sospensione singola regolabile e scorrevole lunghezza cavo 1500mm.



67AA1330

Sospensione singola regolabile e scorrevole lunghezza cavo 3000mm.



67AA14

Kit distanziali per attacco a parete / plafone.



00AA16

Rosone alimentato a 3 poli lunghezza cavo 2000mm.



00AA165P

Rosone alimentato a 5 poli lunghezza cavo 2000mm.



67AA11LED

Giunto lineare elettrificato ad emissione totale per installazione in fila continua.



67AA05

Giunto creativo orizzontale orientabile, snodato ed elettrificato.




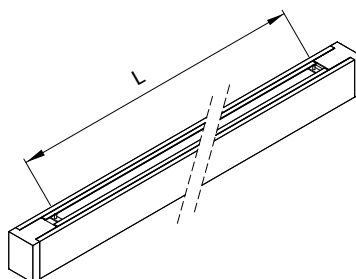
67AA05V

Giunto 90° verticale e perpendicolare elettrificato.

Note Tecniche

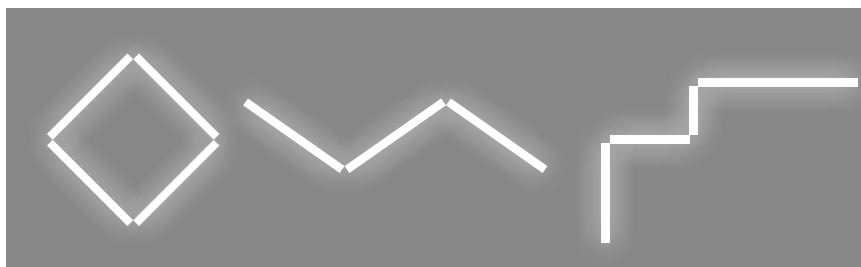
INTERASSE DI FISSAGGIO PER SOSPENSIONI

	mm-min.	mm-max.
24W	300	450
36W	400	750
48W	600	1050
72W	800	1500
108W	1100	2240



MODULARITÀ

Il giunto orientabile snodato ed elettrificato internamente permette la modularità del sistema e la creazione di forme luminose.



Accessori



67AA14

Kit distanziali per attacco a parete / plafone.

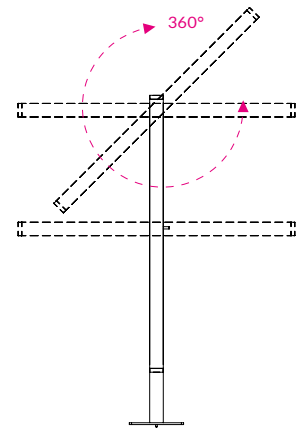
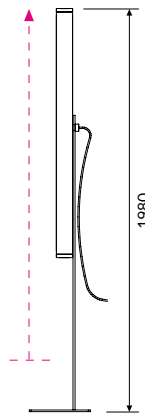
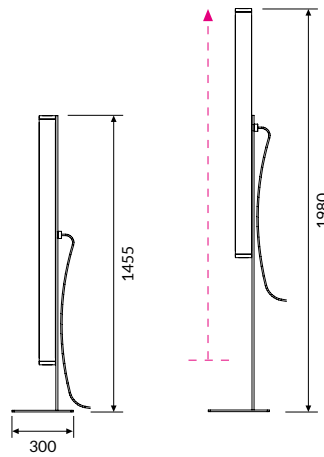
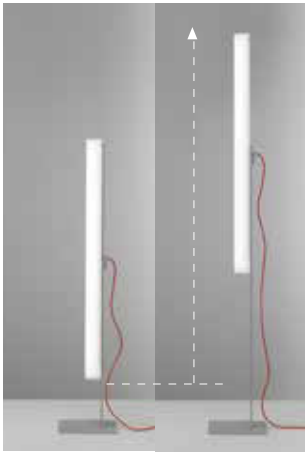


67AA11LED


Giunto lineare elettrificato ad emissione totale per installazione in fila continua.

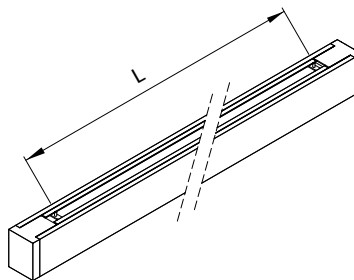
Note Tecniche

SEMPLICE FLOOR



INTERASSE DI FISSAGGIO PER SOSPENSIONI

	mm-min.	mm-max.
24W	300	450
36W	400	750
48W	600	1050
72W	800	1500
108W	1100	2240



MODULARITÀ

Il giunto orientabile snodato ed elettrificato internamente permette la modularità del sistema e la creazione di forme luminose.

