

SCOUT

ID CODE: 91

Elemento architettonico dallo stile ricercato. Grazie a SCOUT siamo in grado di offrire soluzioni per il mondo degli esterni con un occhio sempre attento al design, e una progettazione sempre mirata all'innovazione e le nuove tecnologie.

A rendere l'apparecchio esteticamente unico è la particolarità del diffusore: **totalmente trasparente quando spento e uniformemente illuminato quando acceso**, grazie a microincisioni che vengono colpite dalla fonte luminosa assicurando un alto comfort visivo e un'emissione uniforme della luce verso l'esterno.









Design
Serge & Robert Cornelissen

CARATTERISTICHE

-  Emissione diretta
-  UGR <22
-  IP 66
-  IK 06
-  -20°C +40°C

LED

-  3000K
-  >100 lm/W
-  CRI >80
-  Sicurezza occhi: RG0/RG1
-  Mac Adams 3
-  L80/B10 >50.000h

CERTIFICAZIONI

-  CE
-  A+
-  5 anni di garanzia

A RICHIESTA

-  4000K

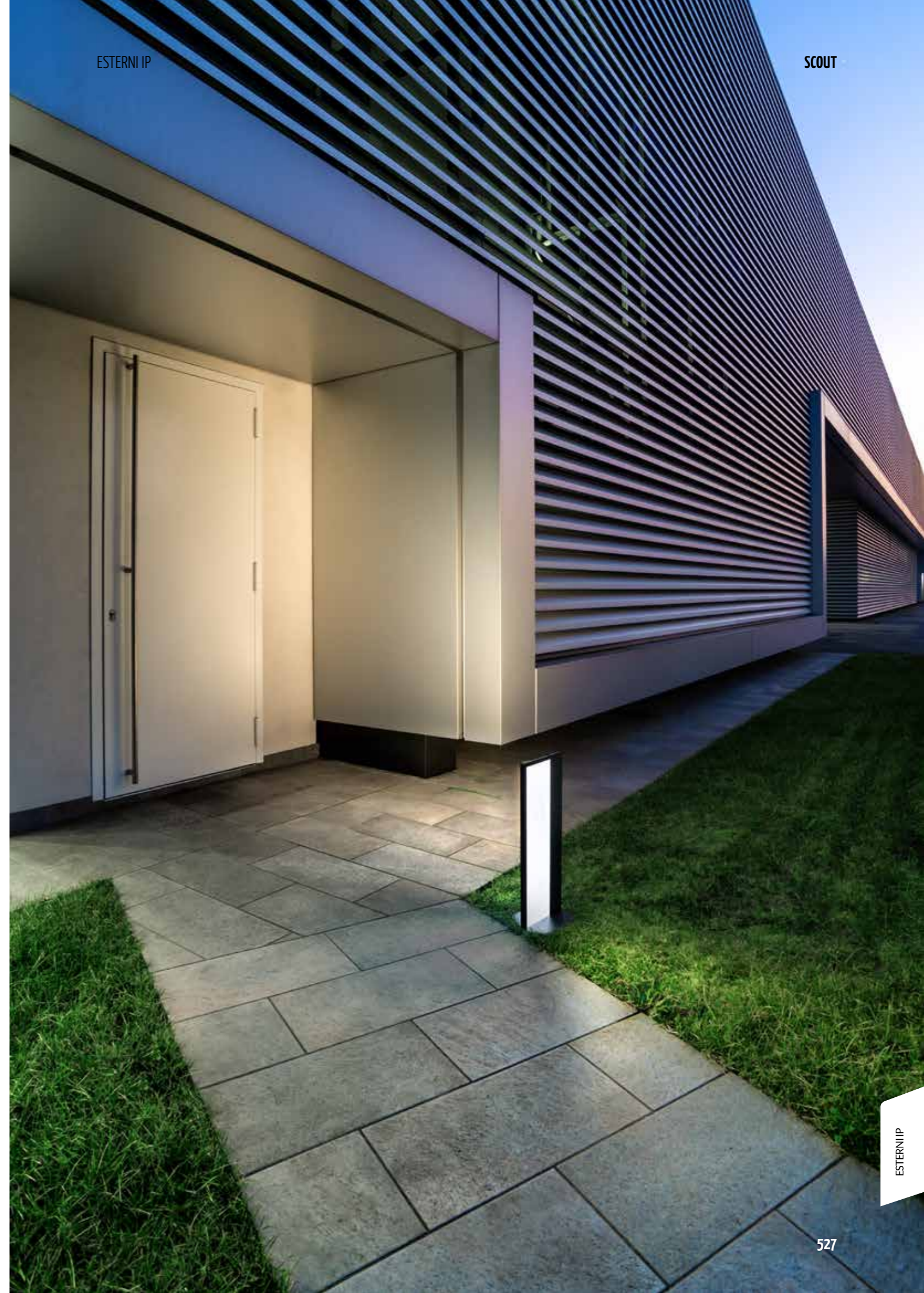
Specifiche Driver integrato.

Ottiche Diffusore in Plexiglass retroilluminato "backlight LGP" (Light Guide Panel).

Corpo Realizzato in pressofusione di alluminio verniciato a polveri epossidiche.

Cromie

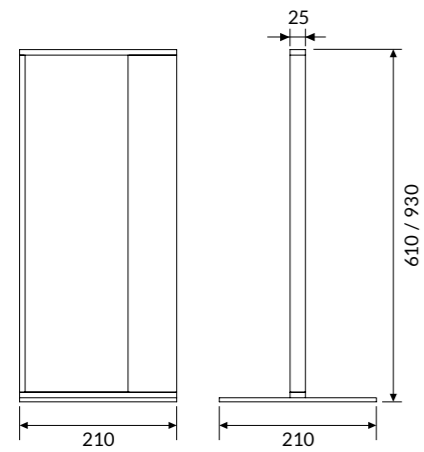
- Bianco RAL 9003 raggrinzante - Codice: W
- Nero RAL 9005 raggrinzante - Codice: BK
- Antracite - Code: GA
- Bronzo Corten - Code: BC



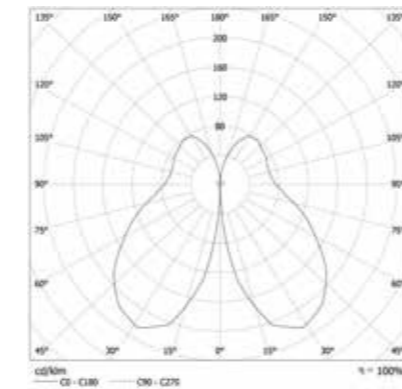
SCOUT

OTTICA

Diffusore LGP (Light Guide Panel) in plexiglass retroilluminato "backlight" con microincisioni studiate in modo tale da assicurare emissione uniforme della luce verso l'esterno.



IP 66 A+



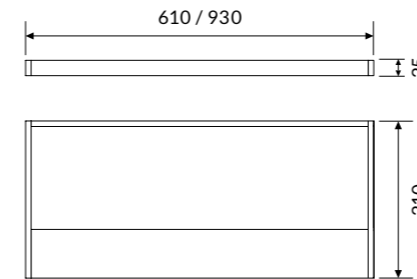
TEMPERATURA COLORE 3000K

COD	💡	lm	mm
91PC9L366	9W	180	610
91PC13L366	13W	260	930

SCOUT WALL

OTTICA

Diffusore LGP (Light Guide Panel) in plexiglass retroilluminato "backlight" con microincisioni studiate in modo tale da assicurare emissione uniforme della luce verso l'esterno.



TEMPERATURA COLORE 3000K

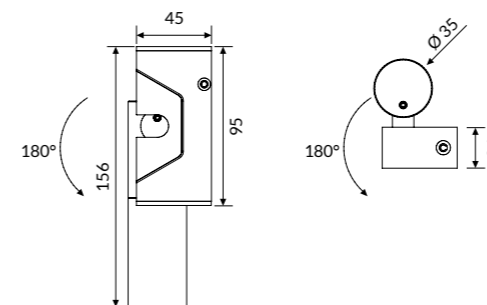
COD	💡	lm	mm
91PC9L3W66	9W	180	610
91PC13L3W66	13W	260	930

SCOUT WALL SPOT

OTTICA

Spot con fascio 35°.

Driver remoto fornito con l'apparecchio.

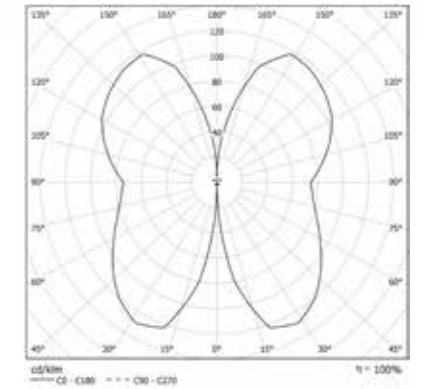


TEMPERATURA COLORE 3000K

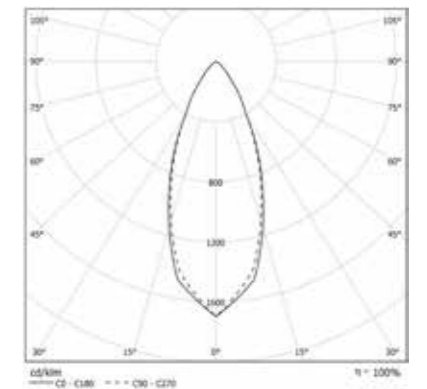
COD	💡	lm
91AA3L3W66	3W	187



IP 66 A+



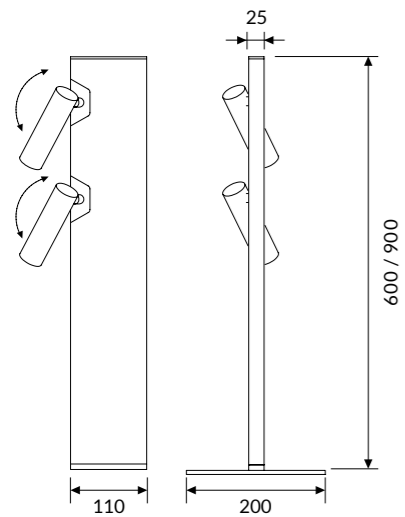
IP 66 A+



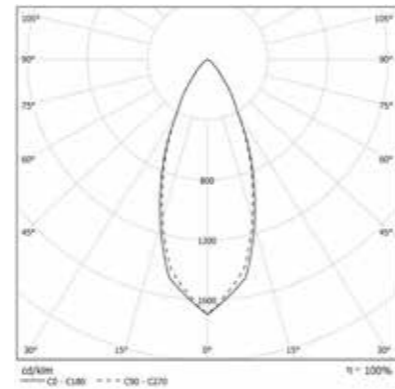
SCOUT SPOT

OTTICA

Spot con fascio 35°.



IP 66 A*



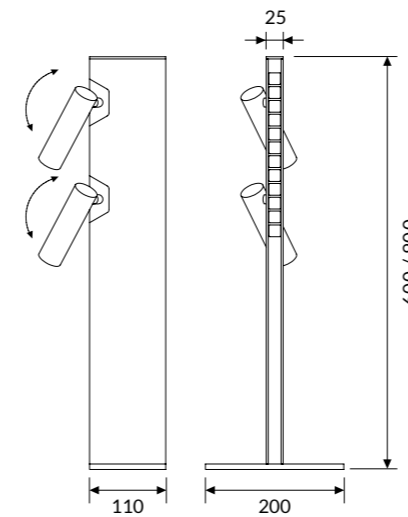
TEMPERATURA COLORE 3000K

COD	💡	lm	mm
91AA23L366	2x3W	374	600
91AA23L3L66	2x3W	374	900

SCOUT SPOT DOPPIA EMISSIONE

OTTICA

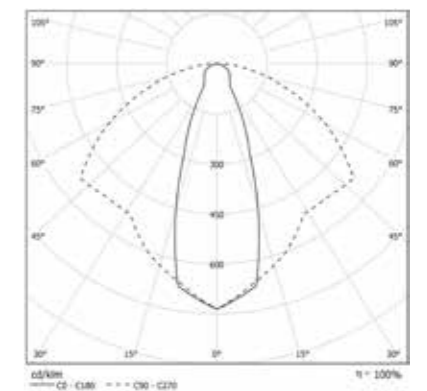
Spot con fascio 35° ed emissione posteriore asimmetrica verso terra.



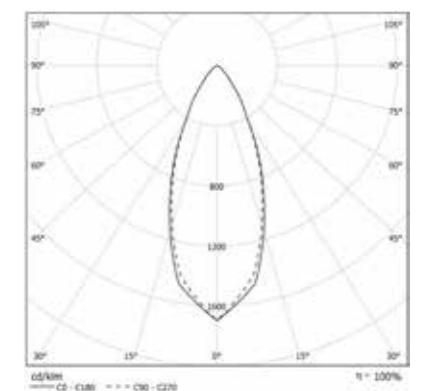
IP 66 A*



Emissione posteriore



Emissione spot



TEMPERATURA COLORE 3000K

COD	💡	lm	mm
91DI3S23L366	3W + 2x3W	60 + 374	600
91DI5S23L366	5W + 2x3W	100 + 374	900

Accessori

LENTI PER SPOT



91AALPC20
Lente 20°.



91AALPC45
Lente 45°.