

# SCOUT

ID CODE: 91

**Elemento architettonico dallo stile ricercato.** Grazie a SCOUT siamo in grado di offrire soluzioni per il mondo degli esterni con un occhio sempre attento al design, e una progettazione sempre mirata all'innovazione e le nuove tecnologie.

A rendere l'apparecchio esteticamente unico è la particolarità del diffusore: **totalmente trasparente quando spento e uniformemente illuminato quando acceso**, grazie a microincisioni che vengono colpite dalla fonte luminosa assicurando un alto comfort visivo e un'emissione uniforme della luce verso l'esterno.









Design  
Serge & Robert Cornelissen

## CARATTERISTICHE

-  Emissione diretta
-  UGR <22
-  IP 66
-  IK 06
-  -20°C +40°C

## LED

-  3000K
-  >100 lm/W
-  CRI >80
-  Sicurezza occhi: RG0/RG1
-  Mac Adams 3
-  L80/B10 >50.000h

## CERTIFICAZIONI

-  CE
-  A+
-  5 anni di garanzia

## A RICHIESTA

-  4000K

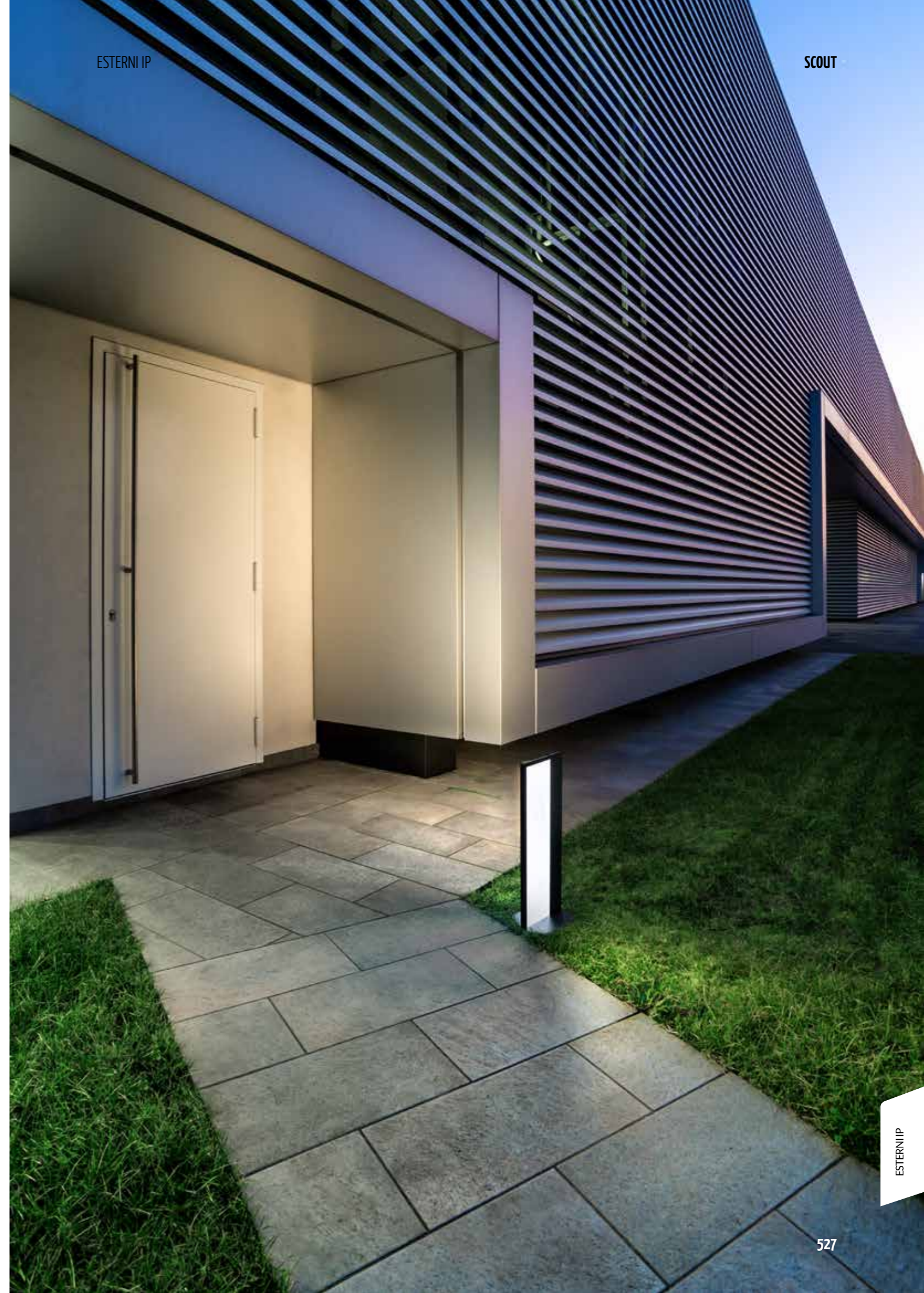
**Specifiche** Driver integrato.

**Ottiche** Diffusore in Plexiglass retroilluminato "backlight LGP" (Light Guide Panel).

**Corpo** Realizzato in pressofusione di alluminio verniciato a polveri epossidiche.

**Cromie**

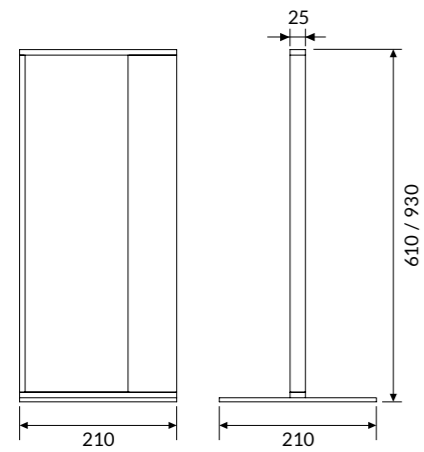
- Bianco RAL 9003 raggrinzante - Codice: W
- Nero RAL 9005 raggrinzante - Codice: BK
- Antracite - Code: GA
- Bronzo Corten - Code: BC



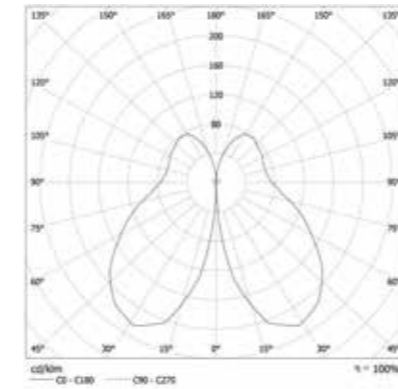
## SCOUT

### OTTICA

Diffusore LGP (Light Guide Panel) in plexiglass retroilluminato "backlight" con microincisioni studiate in modo tale da assicurare emissione uniforme della luce verso l'esterno.



IP 66 A+



### TEMPERATURA COLORE

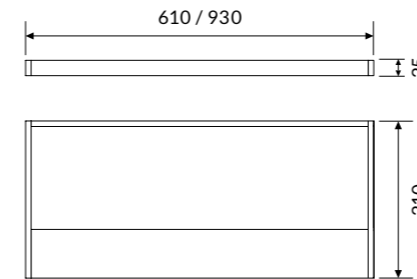
3000K

COD	💡	lm	mm
91PC9L366	9W	180	610
91PC13L366	13W	260	930

## SCOUT WALL

### OTTICA

Diffusore LGP (Light Guide Panel) in plexiglass retroilluminato "backlight" con microincisioni studiate in modo tale da assicurare emissione uniforme della luce verso l'esterno.



### TEMPERATURA COLORE

3000K

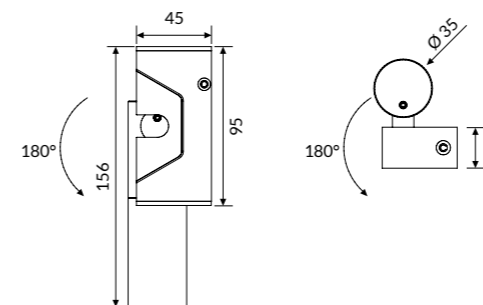
COD	💡	lm	mm
91PC9L3LW66	9W	180	610
91PC13L3LW66	13W	260	930

## SCOUT WALL SPOT

### OTTICA

Spot con fascio 35°.

Driver remoto fornito con l'apparecchio.



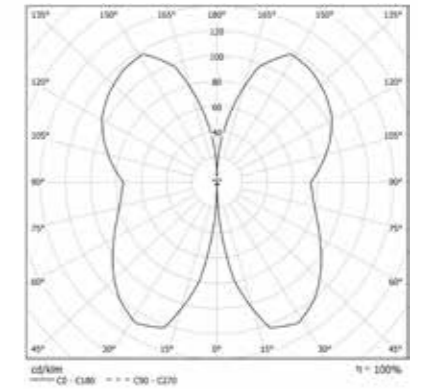
### TEMPERATURA COLORE

3000K

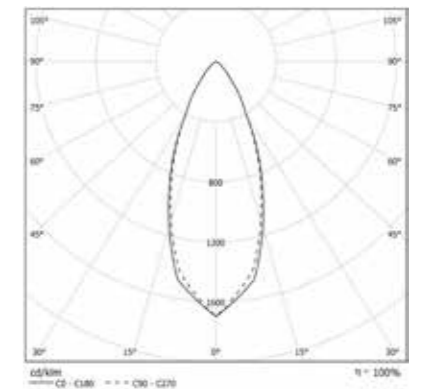
COD	💡	lm
91AA3L3W66	3W	187



IP 66 A+



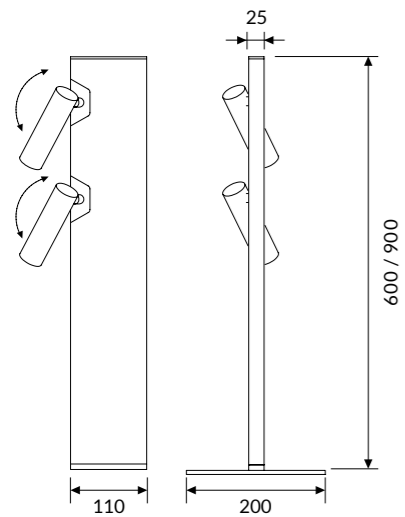
IP 66 A+



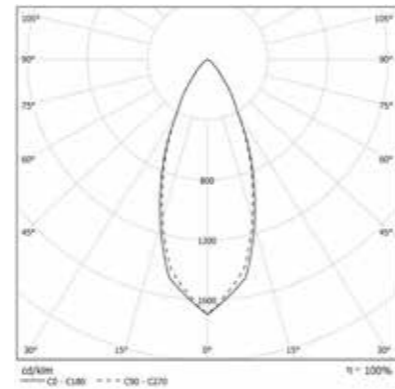
## SCOUT SPOT

### OTTICA

Spot con fascio 35°.



IP 66 A\*



### TEMPERATURA COLORE

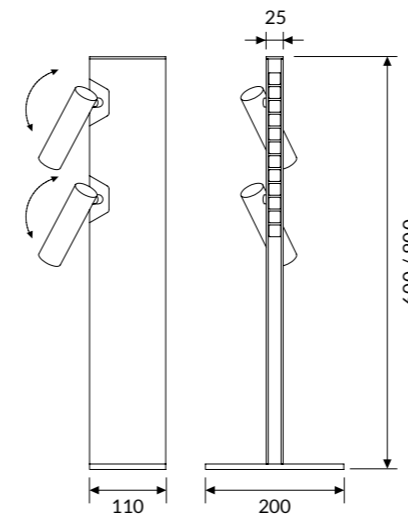
3000K

COD	💡	lm	mm
91AA23L366	2x3W	374	600
91AA23L3L66	2x3W	374	900

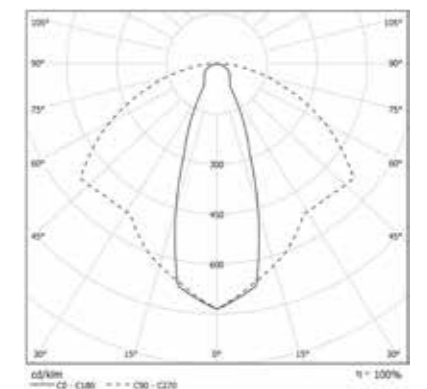
## SCOUT SPOT DOPPIA EMISSIONE

### OTTICA

Spot con fascio 35° ed emissione posteriore asimmetrica verso terra.

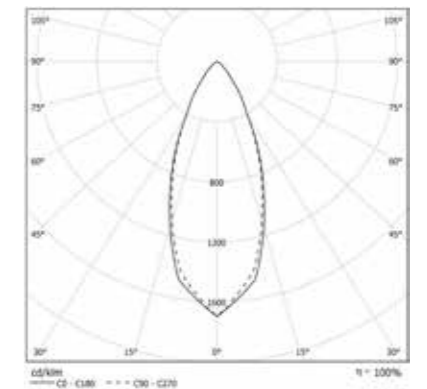


IP 66 A\*



Emissione posteriore

Emissione spot



### TEMPERATURA COLORE

3000K

COD	💡	lm	mm
91DI3S23L366	3W + 2x3W	60 + 374	600
91DI5S23L366	5W + 2x3W	100 + 374	900

## Accessori

### LENTI PER SPOT



**91AALPC20**  
Lente 20°.



**91AALPC45**  
Lente 45°.

