



# SCOUT

**SCOUT** è la soluzione architettonica per esterni dallo **stile ricercato**, con una particolare attenzione al design e una progettazione mirata all'innovazione tramite nuove tecnologie. A rendere **SCOUT** esteticamente unico è la particolarità del **diffusore: totalmente trasparente quando spento e uniformemente illuminato quando acceso**, grazie a microincisioni che vengono colpite dalla fonte luminosa assicurando un alto comfort visivo e un'emissione uniforme della luce verso l'esterno.

**ID 91**






esse-ci

## CARATTERISTICHE

-  Emissione diretta
-  UGR <22
-  IP66
-  IK 06
-  -20°C / +40°C


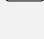

## LED

-  3000K
-  >100 lm/W
-  CRI >90
-  Sicurezza occhi: RGO/RG1
-  Mac Adams 3
-  L80/B10 >50.000h

## CERTIFICAZIONI

-  Conformità Europea
-  Classe Energetica
-  5 anni di garanzia

## A RICHIESTA

-  2700K - codice K27\*
-  K4000 - codice K4\*
-  5000K - codice K5\*

## SPECIFICHE

Driver integrato.  
Diffusore in Plexiglass retroilluminato  
Backlight LGP (Light Guide Panel).

## CORPO

Alluminio pressofuso verniciato a polveri epossidiche.

## CROMIE

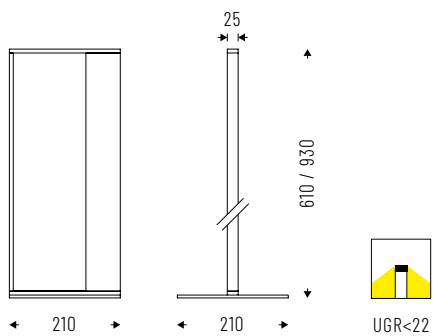
Bianco RAL 9003 raggrinzante  
- codice W  
Nero RAL 9005 raggrinzante  
- codice BK  
Antracite - codice GA  
Bronzo Corten - codice BC

\*Verificare disponibilità

# SCOUT

IP 66 IK06

Diffusore LGP (Light Guide Panel) in plexiglass retroilluminato "backlight" con microincisioni studiate in modo tale da assicurare emissione uniforme della luce verso l'esterno.

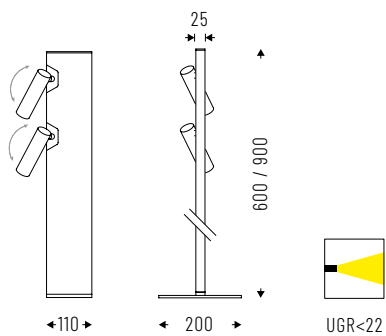


Cod. 3000K	Icona	lm	L mm
91PC9K366	9W	180	610
91PC13K3L66	13W	260	930

# SCOUT SPOT

IP 66 IK06

Spot con fascio 35°.

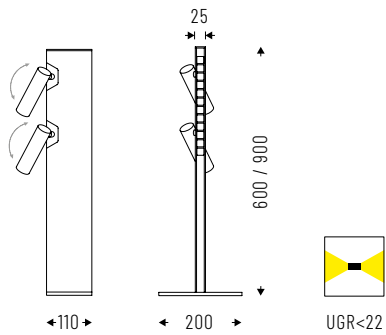


Cod. 3000K	Icona	lm	L mm
91AA23K366	2x3W	374	600
91AA23K3L66	2x3W	374	900

# SCOUT SPOT DOPPIA EMISSIONE

IP 66 IK06

Spot con fascio 35° ed emissione posteriore asimmetrica verso terra.



Cod. 3000K	☼	Im	L mm
91DI3S23K366	3W + 2x3W	60 + 374	600
91DI5S23K3L66	5W + 2x3W	100 + 374	900