



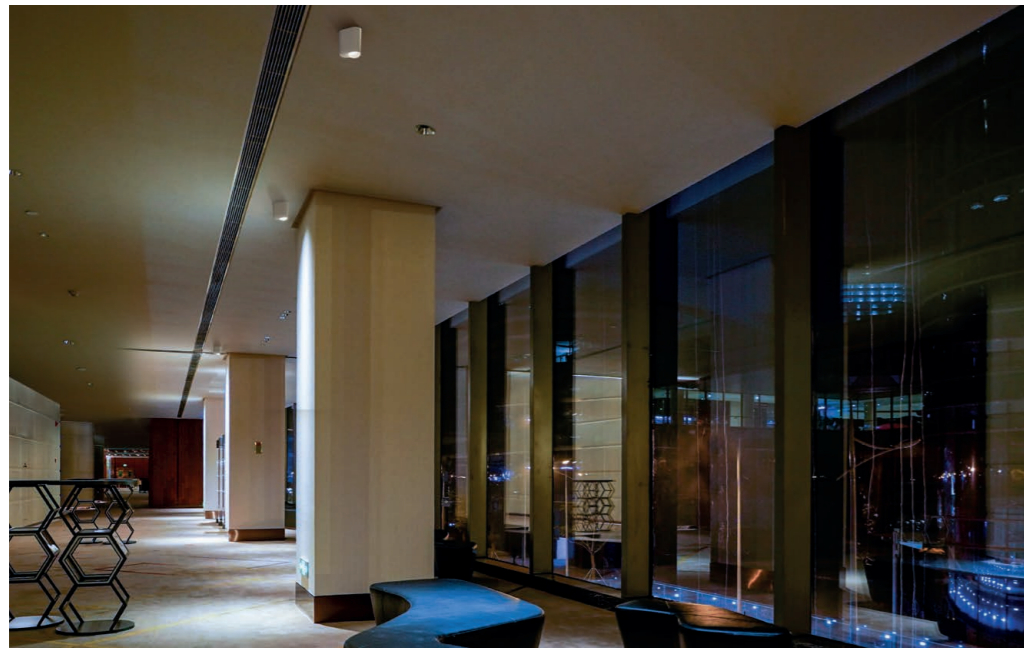
/ 4 3 4

R E M

4 3 5 /

# R E M

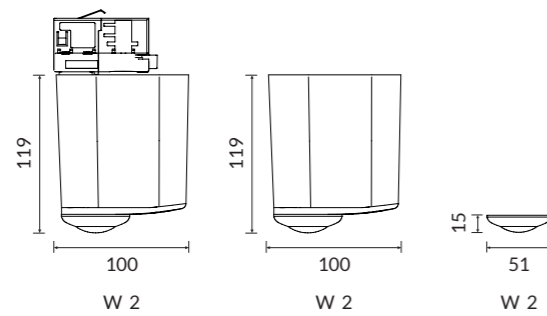
Design ESSE-CI



**η** > 108 lm/W

**CRI** >80

**IP** 20





/ 4 3 6

**REM**

4 3 7 /



# REM

REM è una gamma di apparecchi d'emergenza con driver e accumulatore integrato (1/3h) per installazione ad incasso, plafone e su binario trifase con dimensioni contenute.

Gli apparecchi sono dotati di 3 diversi tipi di lente per illuminazione antipanico, di vie di fuga e presidi.

## SPECIFICHE

- Driver e accumulatore integrato
- Temperatura colore: 6500K
- CRI > 80
- McAdams 3
- Life Time: L80/B50 50.000h
- Garanzia Integrale 5 anni
- Sicurezza degli occhi: privo di rischio (RG 0) in conformità con EN62471:2009

## OTTICHE

Presidi  
Vie di fuga  
Antipanico

## CORPO

Corpo in policarbonato.

## RIFERIMENTO NORMATIVO

Gli apparecchi sono conformi alle norme di sicurezza EN 60 598-1, UNI EN 12464-1 (illuminazione ambienti di lavoro).

## CERTIFICAZIONI

**CE** IP40  
Classe ErP: A<sup>+</sup>

## CROMIE

Bianco RAL 9003 - Codice: B  
Nero RAL 9005 - Codice: C8

## A RICHIESTA

- Cablaggio dimmerabile DALI - Codice: RDD
- Versione S/A
- Self-test

## VARIANTI

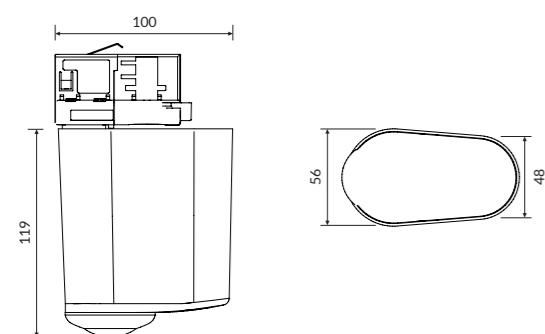
REM TRACK  
REM CEILING  
REM RECESSED



/ 4 3 8


# REM TRACK

Con adattatore Eutrack.  
Autonomia 1h/3h. Modalità S/E.



## TEMPERATURA COLORE //

6 5 0 0 K

COD		lm
13EM2L65H1	2W 6500K	217
13EM2L65H3	2W 6500K	217

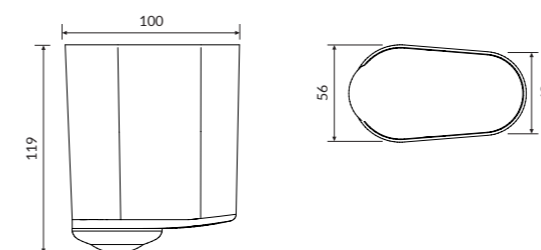


REM

4 3 9 /


# REM CEILING

Per fissaggio diretto a plafone.  
Autonomia 1h/3h. Modalità S/E.



## TEMPERATURA COLORE //

6 5 0 0 K

COD		lm
13EM2L65H1C	2W 6500K	217
13EM2L65H3C	2W 6500K	217



IP 40 



IP 40 



/ 4 4 0

REM

4 4 1 /

# REM RECESSED

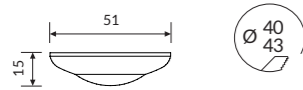


## NOTE TECNICHE

### EMISSIONI


Per installazione ad incasso.  
Autonomia 1h/3h. Modalità S/E.

IP 40 A+



## TEMPERATURA COLORE //

6 5 0 0 K

COD		lm
13EM2L65H1R	2W 6500K	217
13EM2L65H3R	2W 6500K	217

