

ID CODE: 89



PHORMA

Design: Esse-Ci



PHORMA è il nuovo sistema sviluppato per realizzare **composizioni libere**.

Con PHORMA è possibile creare facilmente perimetri che si modulano sulla geometria di un ambiente o di un arredo e che illuminano perfettamente grazie alle ottiche **PG ad emissione diffusa** o **DPL ad UGR controllato**. Disponibili sia in versione con emissione diretta che biemissione (diretta/indiretta).



ID CODE: 89







PHORMA

SPECIFICHE

CARATTERISTICHE

-  Emissione diretta
-  Emissione diretta/indiretta
-  UGR <19;<22
-  IP 40


LED

-  3000K/4000K
-  >107 lm/W
-  CRI >90
-  Sicurezza occhi: RG0/RG1
-  Mac Adams 3
-  L80/B10 >50.000h

CERTIFICAZIONI

-  CE
-  A+
-  5 anni di garanzia

A RICHIESTA

-  DALI - codice RDD*
-  Bluetooth - codice BT*
-  Emergenza 1/3 ore - codice EM/EM 3h*
-  2700K

*verificare disponibilità

Specifiche

- Driver integrato negli elementi lineari
- Driver incluso (ma non integrato) negli elementi curvi

Ottiche

- Diffusore PG in metacrilato satinato per emissione omogenea UGR<22
- Diffusore DPL con emissione omogenea e controllata UGR<19

Corpo

Corpo in estruso di alluminio verniciato a polveri epossidiche.

Cromie

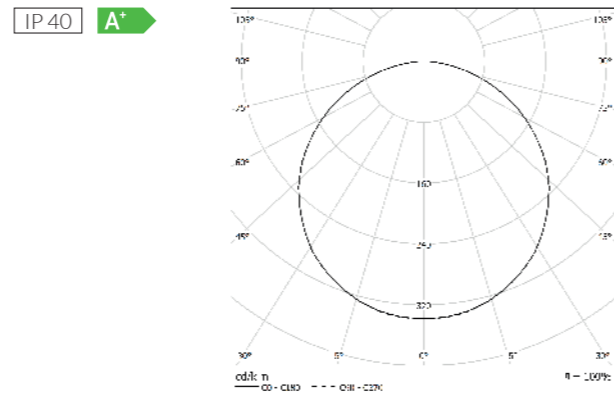
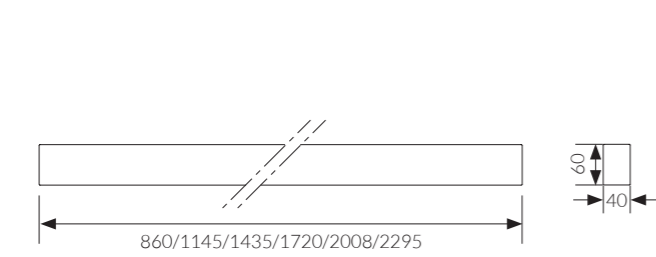
- Bianco RAL 9003 raggrinzante - Codice: B
- Nero RAL 9005 raggrinzante - Codice: C8

PHORMA LINE PG

OTTICA

Diffusore in metacrilato satinato per emissione omogenea UGR<22.

Driver integrato. Testate non incluse (vedere accessori a p.16)



TEMPERATURA COLORE

4000K

COD	💡	lm	mm
89PG12L49L	12W	1326	860
89PG16L49L	16W	1768	1145
89PG20L49L	20W	2210	1435
89PG24L49L	24W	2652	1720
89PG28L49L	28W	3090	2008
89PG32L49L	32W	3536	2295

3000K

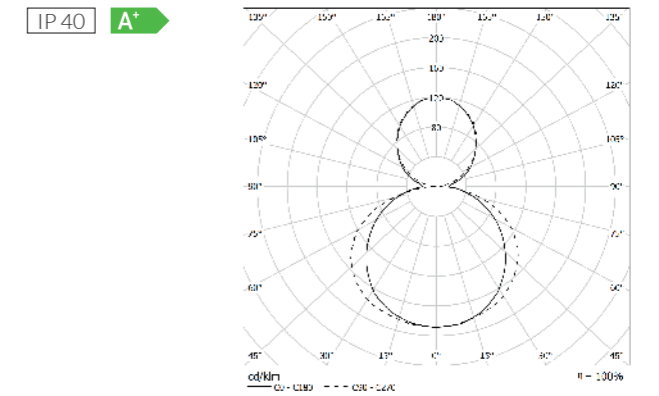
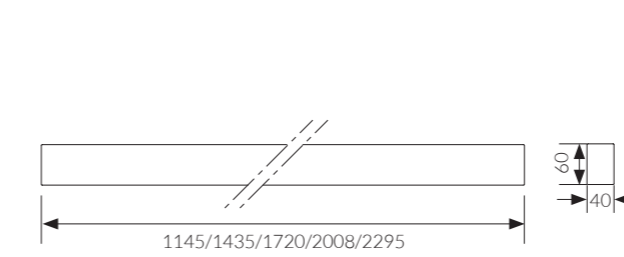
COD	💡	lm	mm
89PG12L39L	12W	1296	860
89PG16L39L	16W	1728	1145
89PG20L39L	20W	2160	1435
89PG24L39L	24W	2592	1720
89PG28L39L	28W	3020	2008
89PG32L39L	32W	3456	2295

PHORMA LINE PG BIEMISSIONE

OTTICA

Diffusore in metacrilato satinato per emissione omogenea UGR<22. Emissione diretta/indiretta.

Driver integrato. Testate non incluse (vedere accessori a p.16)



EMISSIONE DIRETTA // INDIRETTA

mm	Pot. Mod. Diretta	Pot. Mod. Indiretta
1145	16W	4W
1435	20W	9W
1720	24W	13W
2008	28W	17W
2295	32W	20W

TEMPERATURA COLORE

4000K

COD	💡	lm	mm
89DI20PGL49L	20W	2089	1145
89DI29PGL49L	29W	2958	1435
89DI37PGL49L	37W	3774	1720
89DI45PGL49L	45W	4606	2008
89DI52PGL49L	52W	5323	2295

3000K

COD	💡	lm	mm
89DI20PGL39L	20W	2032	1145
89DI29PGL39L	29W	2871	1435
89DI37PGL39L	37W	3363	1720
89DI45PGL39L	45W	4472	2008
89DI52PGL39L	52W	5168	2295

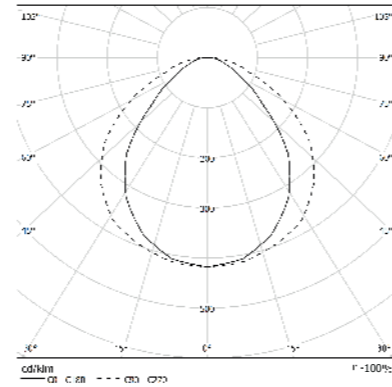
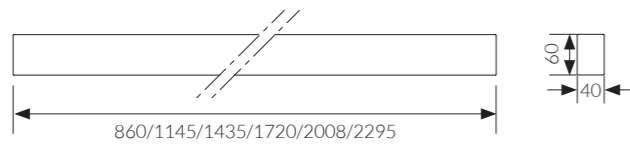
PHORMA LINE DPL

OTTICA

Diffusore con tecnologia Diamond Prism LED (DPL) con UGR<19 per ambienti con video terminale.

Driver integrato. Testate non incluse (vedere accessori a p.16)

IP 40 A+



TEMPERATURA COLORE

4000K

3000K

COD	💡	lm	mm
89DPL12L49L	12W	1254	860
89DPL16L49L	16W	1673	1145
89DPL20L49L	20W	2091	1435
89DPL24L49L	24W	2509	1720
89DPL28L49L	28W	2923	2008
89DPL32L49L	32W	3345	2295

COD	💡	lm	mm
89DPL12L39L	12W	1226	860
89DPL16L39L	16W	1635	1145
89DPL20L39L	20W	2043	1435
89DPL24L39L	24W	2452	1720
89DPL28L39L	28W	2857	2008
89DPL32L39L	32W	3269	2295

PHORMA LINE DPL BIEMISSIONE

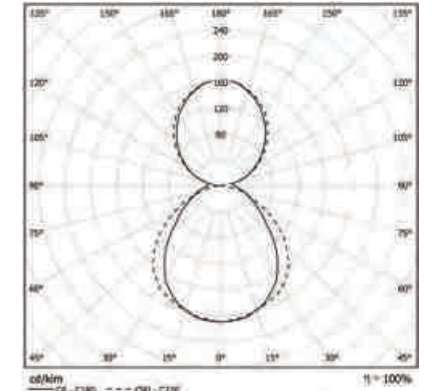
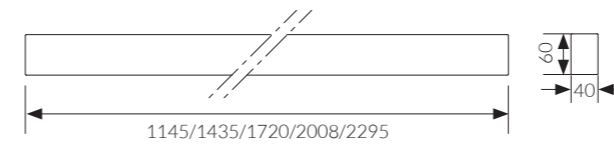
OTTICA

Diffusore con tecnologia Diamond Prism LED (DPL) con UGR<19 per ambienti con video terminale.

Emissione diretta/indiretta.

Driver integrato. Testate non incluse (vedere accessori a p.16)

IP 40 A+



EMISSIONE DIRETTA // INDIRETTA

mm	Pot. Mod. Diretta	Pot. Mod. Indiretta
1145	16W	4W
1435	20W	9W
1720	24W	13W
2008	28W	17W
2295	32W	20W

TEMPERATURA COLORE

4000K

3000K

COD	💡	lm	mm
89DI20DPLL49L	20W	2008	1145
89DI29DPLL49L	29W	2843	1435
89DI37DPLL49L	37W	3627	1720
89DI45DPLL49L	45W	4426	2008
89DI52DPLL49L	52W	5115	2295

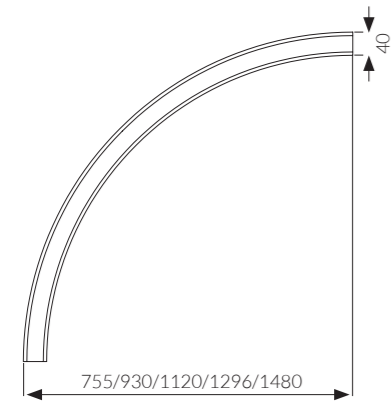
COD	💡	lm	mm
89DI20DPLL39L	20W	1953	1145
89DI29DPLL39L	29W	2759	1435
89DI37DPLL39L	37W	3232	1720
89DI45DPLL39L	45W	4298	2008
89DI52DPLL39L	52W	4966	2295

PHORMA CURVE PG

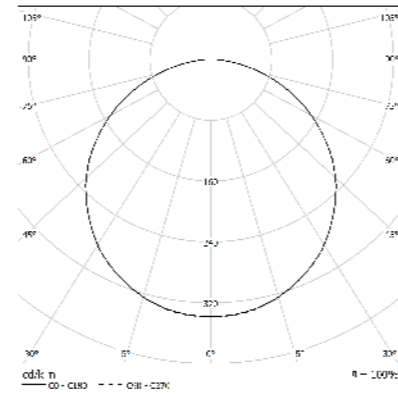
OTTICA

Diffusore in metacrilato satinato per emissione omogenea UGR<22.

Driver non integrato: da posizionare su corpo PHORMA LINE o da remotizzare.
Testate non incluse (vedere accessori a p.16)



IP 40 A+

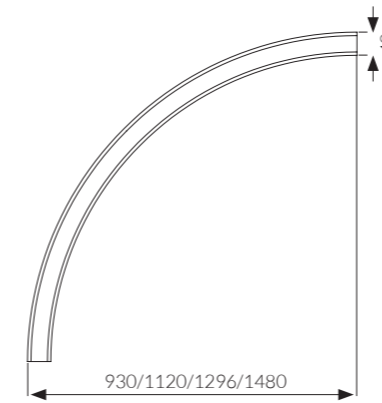


PHORMA CURVE PG BIEMISSIONE

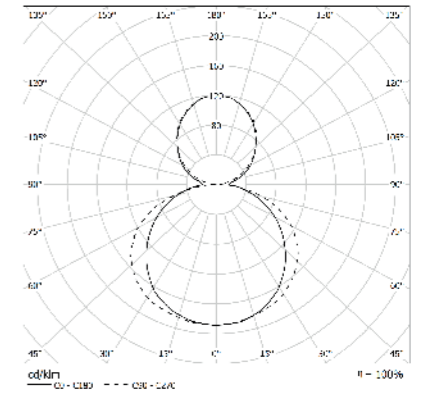
OTTICA

Diffusore in metacrilato satinato per emissione omogenea UGR<22. Emissione diretta/indiretta.

Driver non integrato: da posizionare su corpo PHORMA LINE o da remotizzare.
Testate non incluse (vedere accessori a p.16)



IP 40 A+



TEMPERATURA COLORE

4000K

3000K

COD	💡	lm	mm
89PG16L49C	16W	1768	755
89PG20L49C	20W	2210	930
89PG24L49C	24W	2652	1120
89PG28L49C	28W	3094	1296
89PG32L49C	32W	3536	1480

COD	💡	lm	mm
89PG16L39C	16W	1728	755
89PG20L39C	20W	2160	930
89PG24L39C	24W	2592	1120
89PG28L39C	28W	3024	1296
89PG32L39C	32W	3456	1480

EMISSIONE DIRETTA // INDIRETTA

mm	Pot. Mod. Diretta	Pot. Mod. Indiretta
930	20W	5W
1120	24W	8W
1296	28W	10W
1480	32W	13W

TEMPERATURA COLORE

4000K

3000K

COD	💡	lm	mm
89DI25PGL49C	25W	2489	930
89DI32PGL49C	32W	3186	1120
89DI38PGL49C	38W	3784	1296
89DI45PGL49C	45W	4481	1480

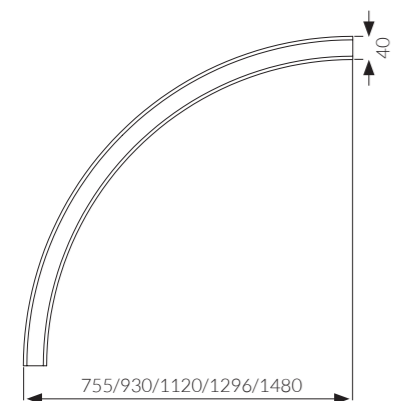
COD	💡	lm	mm
89DI25PGL39C	25W	2411	930
89DI32PGL39C	32W	3086	1120
89DI38PGL39C	38W	3664	1296
89DI45PGL39C	45W	4339	1480

PHORMA CURVE DPL

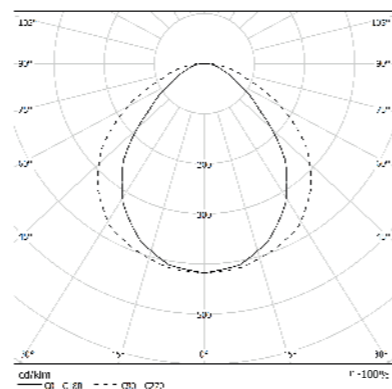
OTTICA

Diffusore con tecnologia Diamond Prism LED (DPL) con UGR<19 per ambienti con video terminale.

Driver non integrato: da posizionare su corpo PHORMA LINE o da remotizzare.
Testate non incluse (vedere accessori a p.16)



IP 40 A*



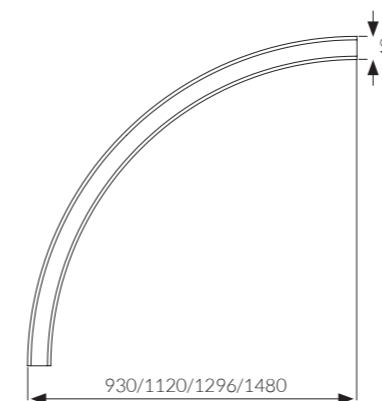
PHORMA CURVE DPL BIEMISSIONE

OTTICA

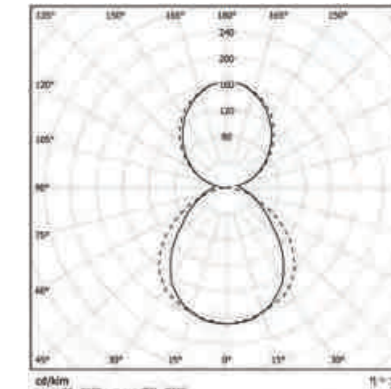
Diffusore con tecnologia Diamond Prism LED (DPL) con UGR<19 per ambienti con video terminale.

Emissione diretta/indiretta.

Driver non integrato: da posizionare su corpo PHORMA LINE o da remotizzare.
Testate non incluse (vedere accessori a p.16)



IP 40 A*



TEMPERATURA COLORE

4000K

3000K

COD	💡	lm	mm
89DPL16L49C	16W	1673	755
89DPL20L49C	20W	2091	930
89DPL24L49C	24W	2509	1120
89DPL28L49C	28W	2927	1296
89DPL32L49C	32W	3345	1480

COD	💡	lm	mm
89DPL16L39C	16W	1635	755
89DPL20L39C	20W	2043	930
89DPL24L39C	24W	2452	1120
89DPL28L39C	28W	2861	1296
89DPL32L39C	32W	3269	1480

EMISSIONE DIRETTA // INDIRETTA

mm	Pot. Mod. Diretta	Pot. Mod. Indiretta
930	20W	5W
1120	24W	8W
1296	28W	10W
1480	32W	13W

TEMPERATURA COLORE

4000K

3000K

COD	💡	lm	mm
89DI25DPLL49C	25W	2404	930
89DI32DPLL49C	32W	3077	1120
89DI38DPLL49C	38W	3654	1296
89DI45DPLL49C	45W	4327	1480

COD	💡	lm	mm
89DI25DPLL39C	25W	2327	930
89DI32DPLL39C	32W	2979	1120
89DI38DPLL39C	38W	3538	1296
89DI45DPLL39C	45W	4189	1480

ID CODE: 89

ACCESSORI



89AA09
Kit testate di chiusura.



00AA16
00AA165P
00AA167P
Rosone di alimentazione a 3, 5, 7 poli
lunghezza cavo 2000mm.



89AA13
Kit per sospensione lunghezza cavo 1500 mm.



89AA1330
Kit per sospensione lunghezza cavo 3000 mm.



89AA14
Kit per attacco a plafone.



89AA165P
Box driver per versioni curve installate
singolarmente, 5 poli, lunghezza cavo 3000mm.



89AAxxxxyyCC
Giunto curvo-curvo concavo.
Indicare i raggi x e y degli elementi da giuntare.



89AAxxxxyyCS
Giunto curvo-curvo convesso.
Indicare i raggi x e y degli elementi da giuntare.



89AAxxxCL
Giunto curvo-linea.
Indicare il raggio x dell'elemento curvo da
giuntare.



89AA11M
Giunto linea-linea.

NOTE TECNICHE

CREAZIONE DEL CODICE PER I GIUNTI CURVO-CURVO:

1) Definire i raggi dei 2 elementi da giuntare :

Es: 89PG20L49C ha raggio **930 mm**

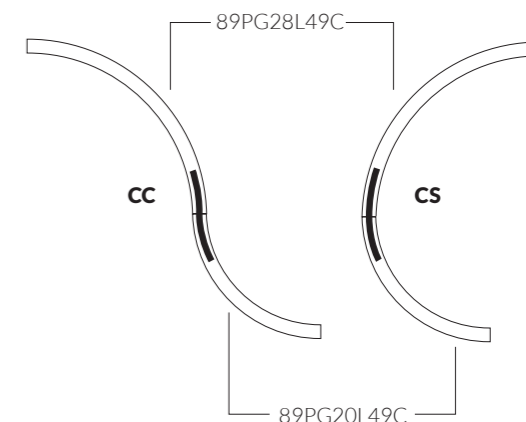
89PG28L49C ha raggio **1296 mm**

2) Definire se il giunto è concavo (**CC**) oppure convesso (**CS**)

3) Creare il codice come segue, mettendo prima il raggio
minore e poi il maggiore:

89AA9301296CC (se concavo)

89AA9301296CS (se convesso)



ALCUNI ESEMPI DI COMPOSIZIONI REALIZZABILI:

