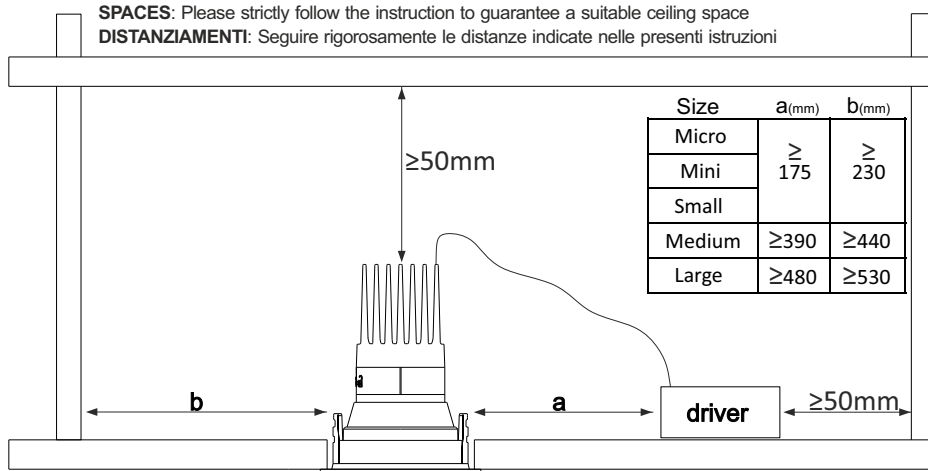


Luminaires not suitable for covering with thermally insulating material
 Apparecchi non idonei ad essere coperti con materiale termoisolante



Avvertenze. La sicurezza dell'apparecchio è garantita solamente con l'uso appropriato delle presenti istruzioni che devono essere lette e conservate. • Togliere tensione di rete prima della sostituzione delle lampade e comunque prima di ogni operazione di manutenzione. • Non coprire l'apparecchio con panni o con quant'altro possa causare un eccessivo surriscaldamento. • La nostra azienda declina ogni responsabilità per danni causati da uno scorretto utilizzo o dalla manomissione dell'apparecchio stesso. • Per la sostituzione di componenti usurati rivolgersi a personale qualificato. • L'apparecchio non deve essere smaltito come rifiuto urbano. Deve essere soggetto a raccolta separata per evitare danni all'ambiente nel rispetto della direttiva 2002/96 e delle leggi nazionali per lo smaltimento del prodotto a fine vita. Il mancato rispetto di quanto sopra è sanzionato dalla Legge. • Si prega di informarsi in merito al sistema locale di raccolta differenziata per i prodotti elettrici ed elettronici. Apparecchio per uso solo in ambienti interni. Qualora il cavo flessibile fosse danneggiato, dovrà essere sostituito esclusivamente dal produttore mediante un suo incaricato oppure da un tecnico qualificato. La sorgente led di questo apparecchio non può essere sostituita; Una volta terminato il suo ciclo di vita, l'apparecchio intero dovrà essere sostituito.

Warning. The safety of the fixture is guaranteed only under the correct use of the present instructions, which have to be read and kept. • Turn off the net voltage before the replacement of the lamp and however before any maintenance action. • Do not cover the fixture with clothes or something else which could cause an excessive overheating. • Our company declines all responsibility for damages caused by an incorrect use or by the tampering of fixture itself. • For replacement of worn out components please address to the skilled staff. • The fixture could not be disposed as urban waste. It must be subject o separate waste collection to avoid environmental damage in compliance with directive 2002/96 and national laws for the disposal of product at the end of its working life. The non-compliance of the above. mentioned directive will be sanctioned by Law. • We ask you to kindly get information about local separate waste collection system for electric and electronic products. For indoor use only. If the external flexible cable is damaged it shall be replaced exclusively by the manufacturer by his service agent or by a qualified technicians. The light source of this luminaire is not replaceable; when the light source reaches its end of life the whole luminaire shall be replaced.

ISMKEOR

MAKE

// Istruzioni per il montaggio // Assembly instructions

CE



5 years warranty



Direct Emission



UGR <16* / <22
*con accessorio/with 39AAUGR



IP 44



3000K/4000K



>100 lm/W



CRI >90



Eye safety: RG0/RG1



Mac Adams 3



L80/B10 >50.000h

220-240V AC 50-60Hz; CLASSE/CLASS II

ATTENZIONE! Rischio fotobiologico: gruppo di rischio 1

CAUTION! Photobiological safety: risk group 1

MADE IN ITALY

2009/125/CE - Energy-related-Products (ErP)

I - classe di efficienza energetica LED	3000K
EN - LED energy efficiency class	F
DE - LED Energieeffizienzklassen	
FR - classes d'efficacité énergétique LED	
ES - clase energética LED	4000K
PT - classe de eficiência energética LED	F
NL - LED energie-efficiëntieklassen	

Attenzione: questo foglio contiene informazioni e suggerimenti importanti. Si prega di leggerlo per intero prima di procedere con l'installazione degli apparecchi.

Attention: this paper contains important info and tips. Please read the full paper before to proceed with installation.



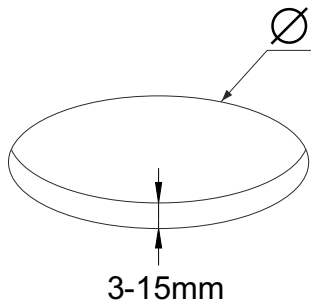
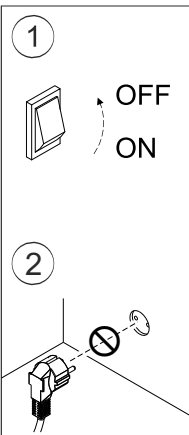
Attenzione: prima di procedere con ciascuna delle seguenti operazioni, togliere la tensione di rete ed utilizzare i guanti in dotazione.

Attention: before proceeding with each of the following operations, switch off the power supply at the consumer unit. Use the gloves supplied.



Attenzione: NON ADATTO ALL'INSTALLAZIONE ALL'ESTERNO
 Attention: NOT SUITABLE FOR OUTDOOR APPLICATION

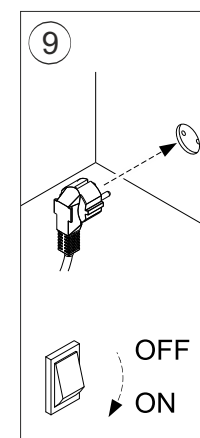
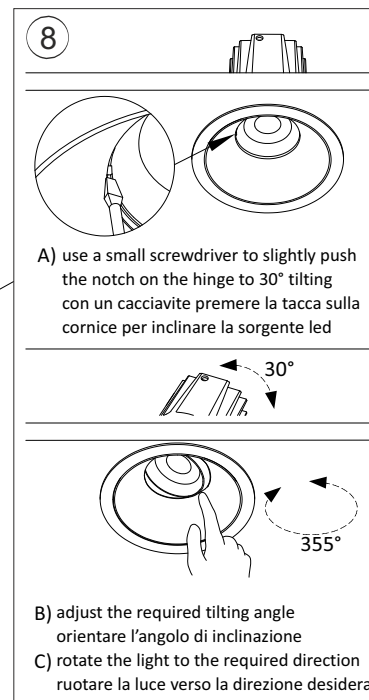
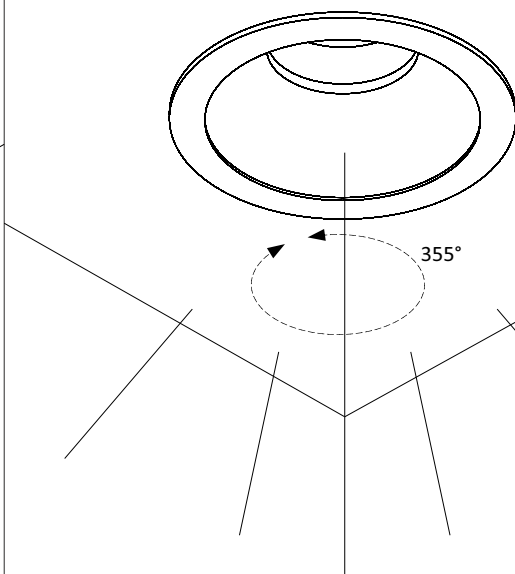
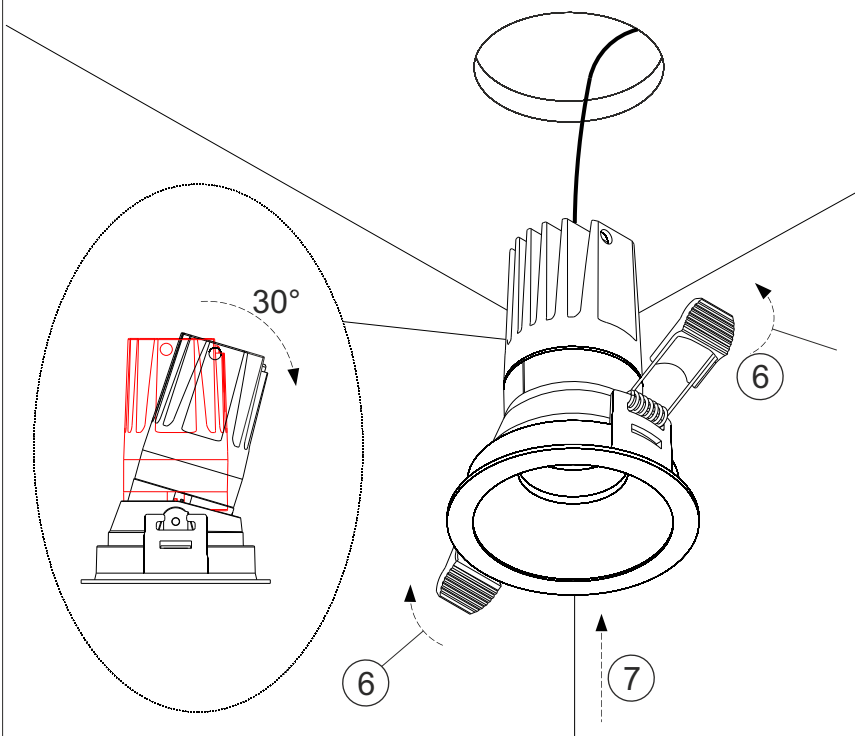
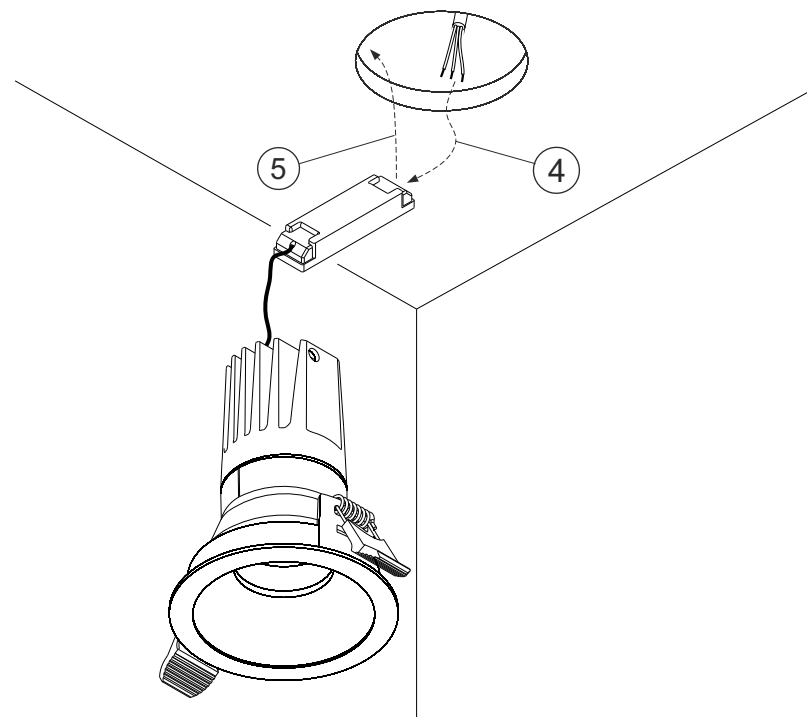
Esse-Ci Srl - Viale del Lavoro 25, 35010 Vigonza (PD) Italy - +39 049 8959511 - info@esse-ci.it, www.esse-ci.it



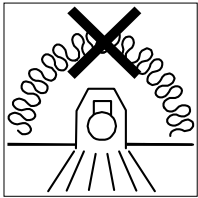
3



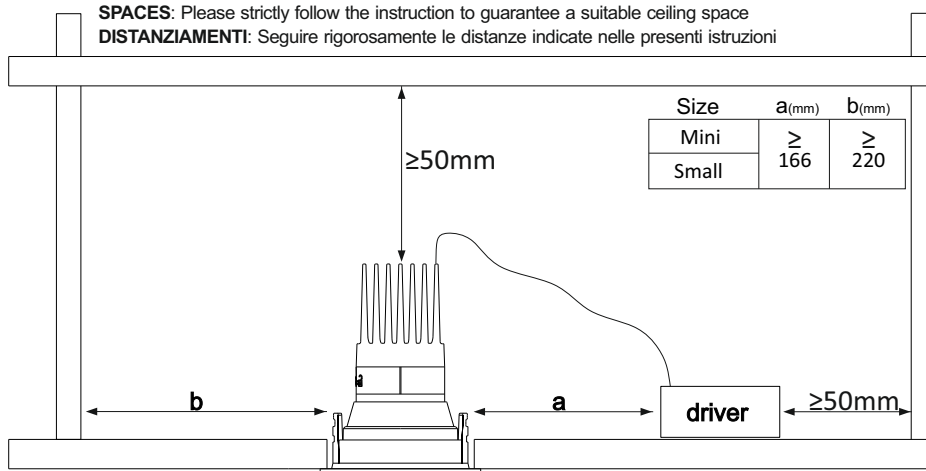
Size	Ø
Micro	50
Mini	68
Small	80
Medium	125
Large	150



Non guardare la fonte di luce
Do not stare at the operating light source



Luminaire not suitable for covering with thermally insulating material
Apparecchi non idonei ad essere coperti con materiale termoisolante



// Avvertenze. La sicurezza dell'apparecchio è garantita solamente con l'uso appropriato delle presenti istruzioni che devono essere lette e conservate. • Togliere tensione di rete prima della sostituzione delle lampade e comunque prima di ogni operazione di manutenzione. • Non coprire l'apparecchio con panni o con quant'altro possa causare un eccessivo surriscaldamento. • La nostra azienda declina ogni responsabilità per danni causati da uno scorretto utilizzo o dalla manomissione dell'apparecchio stesso. • Per la sostituzione di componenti usurati rivolgersi a personale qualificato. • L'apparecchio non deve essere smaltito come rifiuto urbano. Deve essere soggetto a raccolta separata per evitare danni all'ambiente nel rispetto della direttiva 2002/96 e delle leggi nazionali per lo smaltimento del prodotto a fine vita. Il mancato rispetto di quanto sopra è sanzionato dalla Legge. • Si prega di informarsi in merito al sistema locale di raccolta differenziata per i prodotti elettrici ed elettronici. Apparecchio per uso solo in ambienti interni. Qualora il cavo flessibile fosse danneggiato, dovrà essere sostituito esclusivamente dal produttore mediante un suo incaricato oppure da un tecnico qualificato. La sorgente led di questo apparecchio non può essere sostituita; Una volta terminato il suo ciclo di vita, l'apparecchio intero dovrà essere sostituito.

// Warning. The safety of the fixture is guaranteed only under the correct use of the present instructions, which have to be read and kept. • Turn off the net voltage before the replacement of the lamp and however before any maintenance action. • Do not cover the fixture with clothes or something else which could cause an excessive overheating. • Our company declines all responsibility for damages caused by an incorrect use or by the tampering of fixture itself. • For replacement of worn out components please address to the skilled staff. • The fixture could not be disposed as urban waste. It must be subject o separate waste collection to avoid environmental damage in compliance with directive 2002/96 and national laws for the disposal of product at the end of its working life. The non-compliance of the above. mentioned directive will be sanctioned by Law. • We ask you to kindly get information about local separate waste collection system for electric and electronic products. For indoor use only. If the external flexible cable is damaged it shall be replaced exclusively by the manufacturer by his service agent or by a qualified technicians.

The light source of this luminaire is not replaceable; when the light source reaches its end of life the whole luminaire shall be replaced.

ISMKEDU

MAKE DOUBLE

// Istruzioni per il montaggio // Assembly instructions

CE



5 years warranty



Direct Emission



UGR < 19



IP 44



3000K/4000K



> 100 lm/W



CRI > 90



Eye safety: RG0/RG1



Mac Adams 3



L80/B10 > 50.000h

220-240V AC 50-60Hz; CLASSE/CLASS II

ATTENZIONE! Rischio fotobiologico: gruppo di rischio 1

CAUTION! Photobiological safety: risk group 1

MADE IN ITALY

2009/125/CE - Energy-related-Products (ErP)

I - classe di efficienza energetica LED	3000K
EN - LED energy efficiency class	F
DE - LED Energieeffizienzklassen	F
FR - classes d'efficacité énergétique LED	4000K
ES - clase energética LED	F
PT - classe de eficiência energética LED	F
NL - LED energie-efficiëntieklassen	F

Attenzione: questo foglio contiene informazioni e suggerimenti importanti. Si prega di leggerlo per intero prima di procedere con l'installazione degli apparecchi.

Attention: this paper contains important info and tips. Please read the full paper before to proceed with installation.



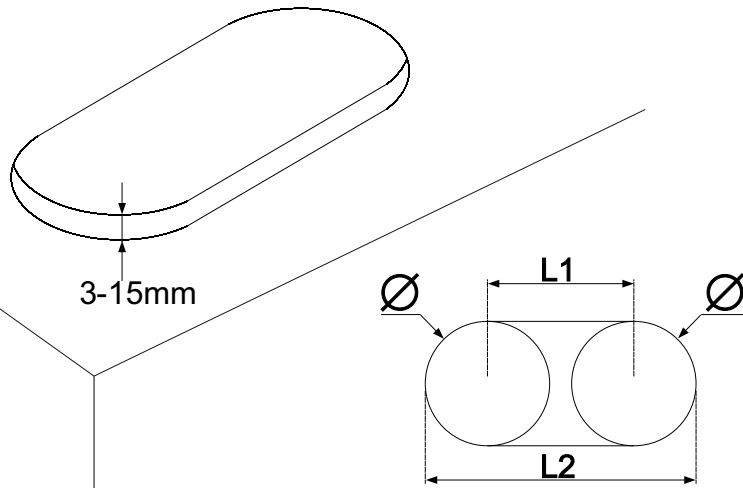
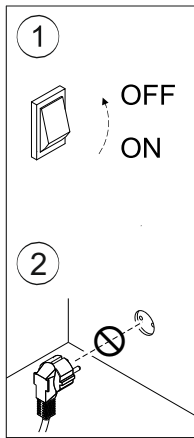
Attenzione: prima di procedere con ciascuna delle seguenti operazioni, togliere la tensione di rete ed utilizzare i guanti in dotazione.

Attention: before proceeding with each of the following operations, switch off the power supply at the consumer unit. Use the gloves supplied.

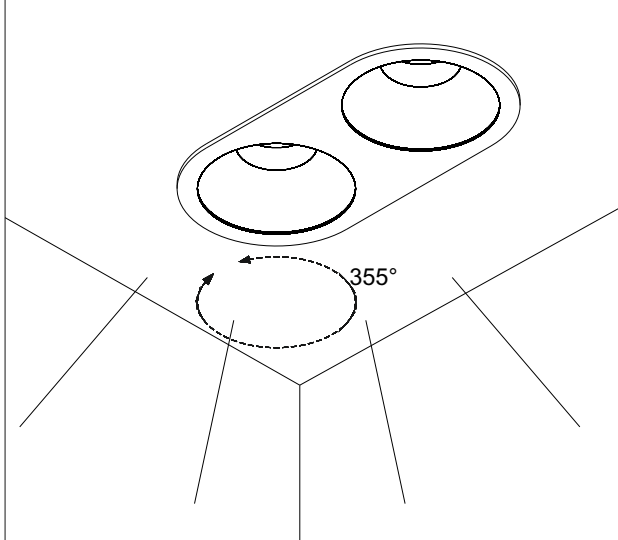
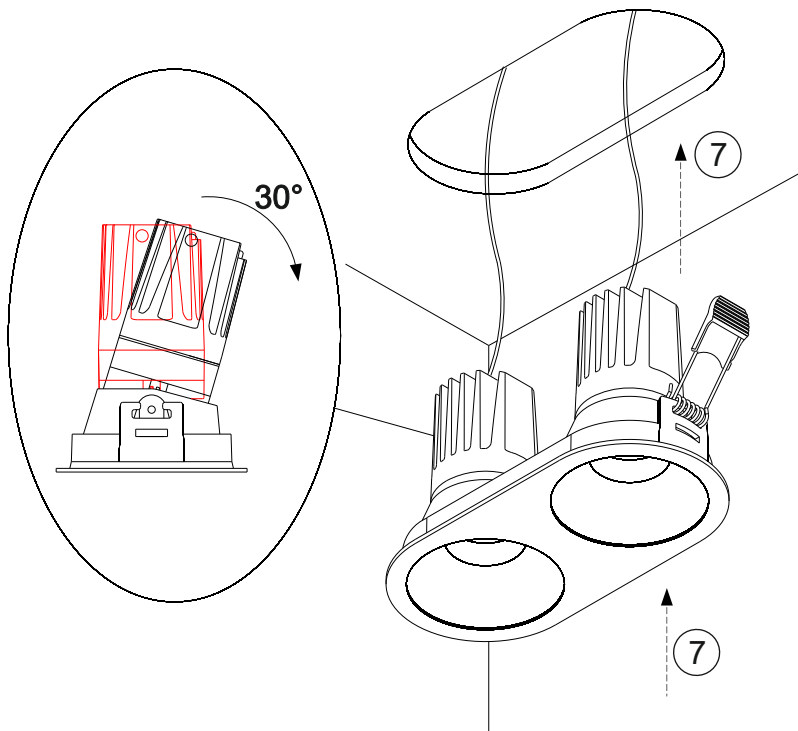
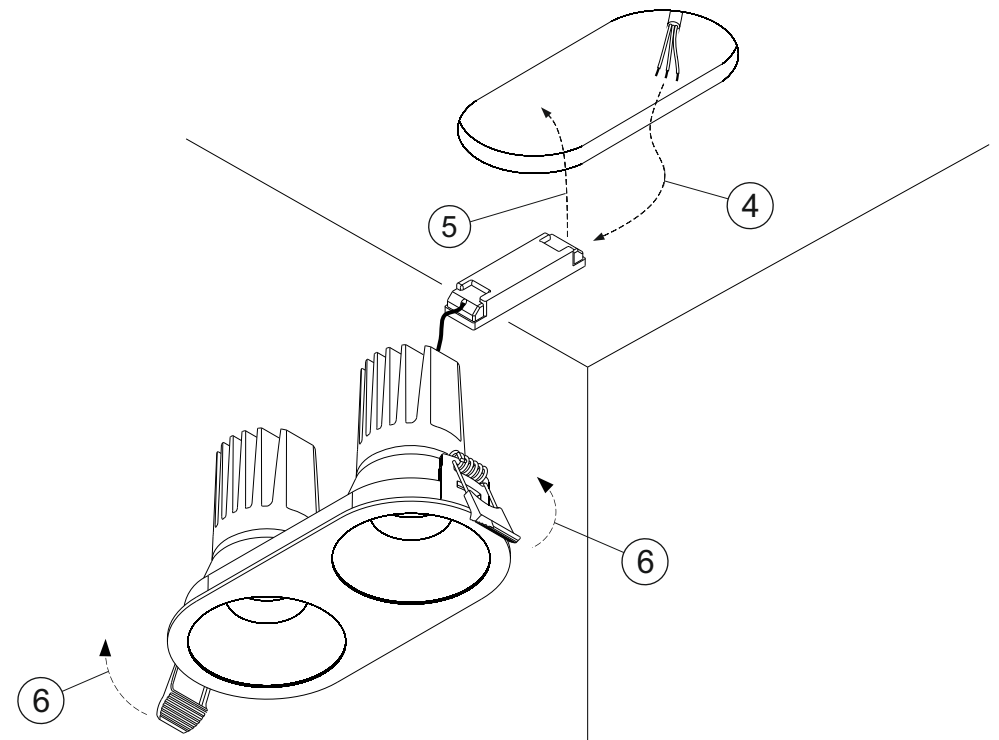


Attenzione: NON ADATTO ALL'INSTALLAZIONE ALL'ESTERNO
Attention: NOT SUITABLE FOR OUTDOOR APPLICATION

Esse-Ci Srl - Viale del Lavoro 25, 35010 Vigonza (PD) Italy - +39 049 8959511 - info@esse-ci.it, www.esse-ci.it



Size	Ø	L1	L2
Mini	68	80	148
Small	100	110	210



8

A) use a small screwdriver to slightly push the notch on the hinge to 30° tilting
con un cacciavite premere la tacca sulla cornice per inclinare la sorgente led

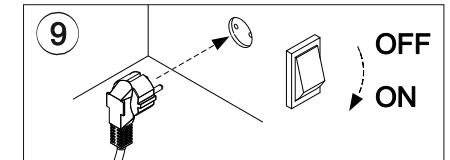
30° **30°**

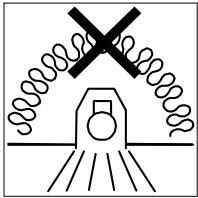
355°

B) adjust the required tilting angle
orientare l'angolo di inclinazione

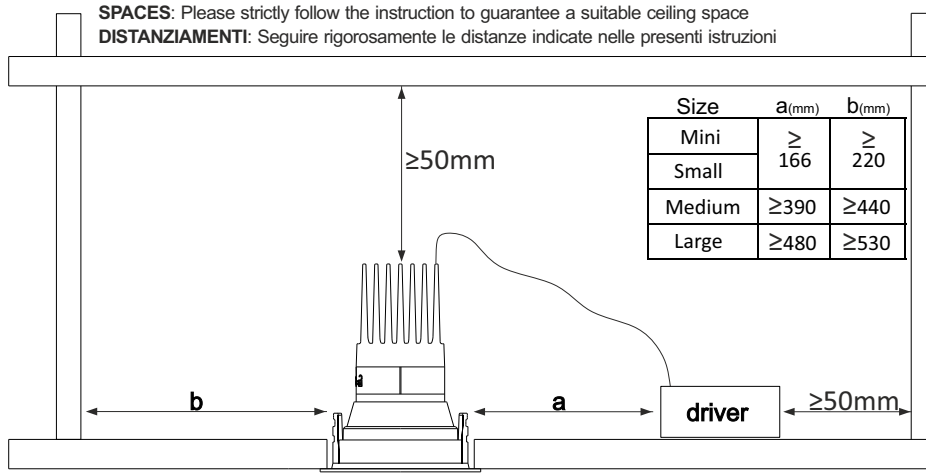
C) rotate the light to the required direction
ruotare la luce verso la direzione desiderata

Non guardare la fonte di luce
Do not stare at the operating light source





Luminaire not suitable for covering with thermally insulating material
Apparecchi non idonei ad essere coperti con materiale termoisolante



// Avvertenze. La sicurezza dell'apparecchio è garantita solamente con l'uso appropriato delle presenti istruzioni che devono essere lette e conservate. • Togliere tensione di rete prima della sostituzione delle lampade e comunque prima di ogni operazione di manutenzione. • Non coprire l'apparecchio con panni o con quant'altro possa causare un eccessivo surriscaldamento. • La nostra azienda declina ogni responsabilità per danni causati da uno scorretto utilizzo o dalla manomissione dell'apparecchio stesso. • Per la sostituzione di componenti usurati rivolgersi a personale qualificato. • L'apparecchio non deve essere smaltito come rifiuto urbano. Deve essere soggetto a raccolta separata per evitare danni all'ambiente nel rispetto della direttiva 2002/96 e delle leggi nazionali per lo smaltimento del prodotto a fine vita. Il mancato rispetto di quanto sopra è sanzionato dalla Legge. • Si prega di informarsi in merito al sistema locale di raccolta differenziata per i prodotti elettrici ed elettronici. Apparecchio per uso solo in ambienti interni. Qualora il cavo flessibile fosse danneggiato, dovrà essere sostituito esclusivamente dal produttore mediante un suo incaricato oppure da un tecnico qualificato. La sorgente led di questo apparecchio non può essere sostituita; Una volta terminato il suo ciclo di vita, l'apparecchio intero dovrà essere sostituito.

// Warning. The safety of the fixture is guaranteed only under the correct use of the present instructions, which have to be read and kept. • Turn off the net voltage before the replacement of the lamp and however before any maintenance action. • Do not cover the fixture with clothes or something else which could cause an excessive overheating. • Our company declines all responsibility for damages caused by an incorrect use or by the tampering of fixture itself. • For replacement of worn out components please address to the skilled staff. • The fixture could not be disposed as urban waste. It must be subject o separate waste collection to avoid environmental damage in compliance with directive 2002/96 and national laws for the disposal of product at the end of its working life. The non-compliance of the above. mentioned directive will be sanctioned by Law. • We ask you to kindly get information about local separate waste collection system for electric and electronic products. For indoor use only. If the external flexible cable is damaged it shall be replaced exclusively by the manufacturer by his service agent or by a qualified technicians.

The light source of this luminaire is not replaceable; when the light source reaches its end of life the whole luminaire shall be replaced.

ISMKEFL

MAKE FL

// Istruzioni per il montaggio // Assembly instructions

CE



5 years warranty



Direct Emission



UGR < 19



IP 44



3000K/4000K



> 100 lm/W



CRI > 90



Eye safety: RG0/RG1



Mac Adams 3



L80/B10 > 50.000h

220-240V AC 50-60Hz; CLASSE/CLASS II

ATTENZIONE! Rischio fotobiologico: gruppo di rischio 1

CAUTION! Photobiological safety: risk group 1

MADE IN ITALY

2009/125/CE - Energy-related-Products (ErP)

I - classe di efficienza energetica LED	3000K
EN - LED energy efficiency class	F
DE - LED Energieeffizienzklassen	F
FR - classes d'efficacité énergétique LED	4000K
ES - clase de eficiencia energética LED	F
PT - classe de eficiência energética LED	F
NL - LED energie-efficiëntieklassen	F

Attenzione: questo foglio contiene informazioni e suggerimenti importanti. Si prega di leggerlo per intero prima di procedere con l'installazione degli apparecchi.

Attention: this paper contains important info and tips. Please read the full paper before to proceed with installation.



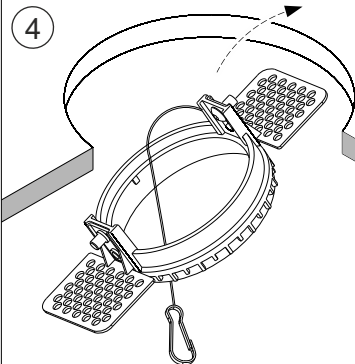
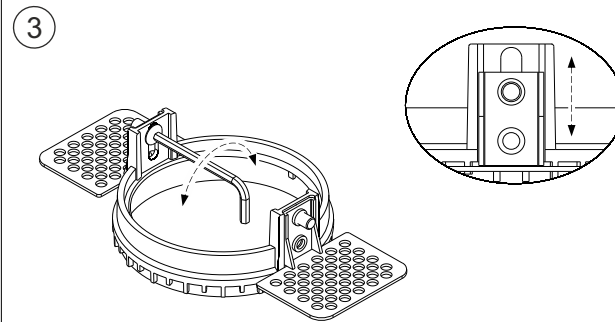
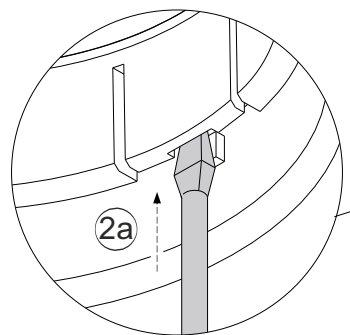
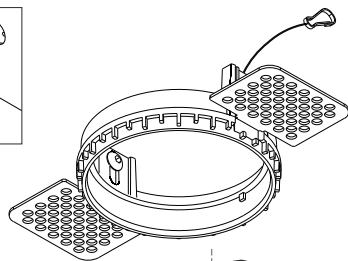
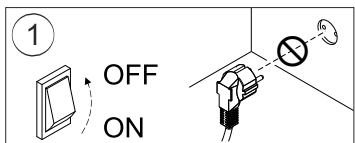
Attenzione: prima di procedere con ciascuna delle seguenti operazioni, togliere la tensione di rete ed utilizzare i guanti in dotazione.

Attention: before proceeding with each of the following operations, switch off the power supply at the consumer unit. Use the gloves supplied.

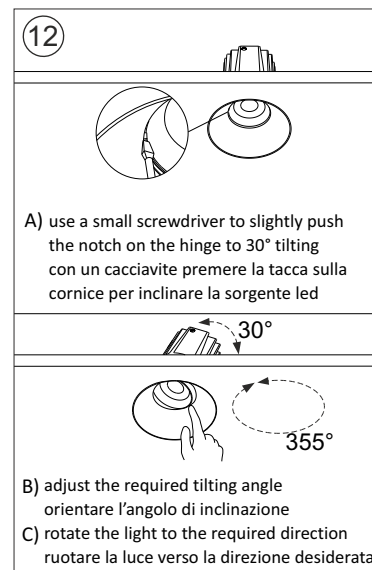
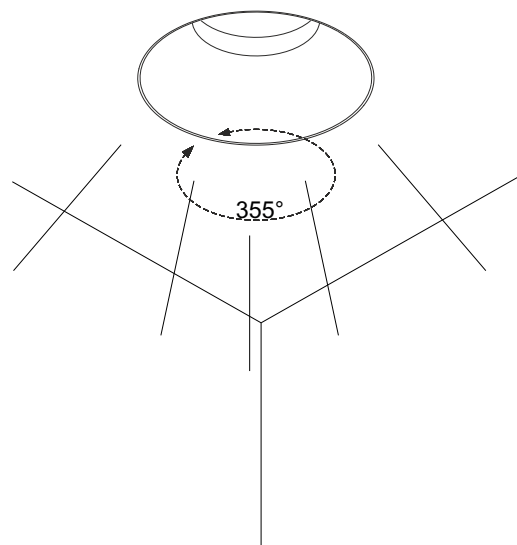
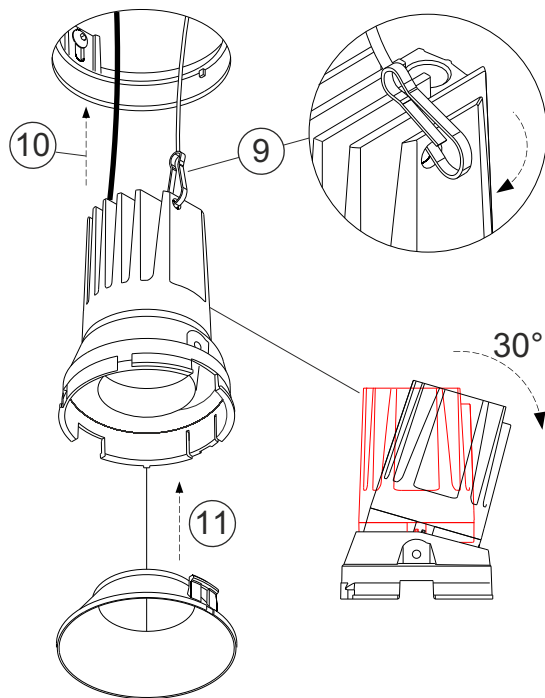
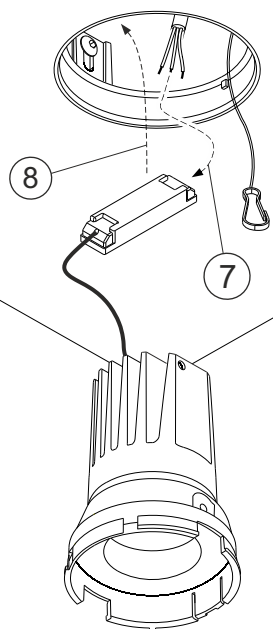
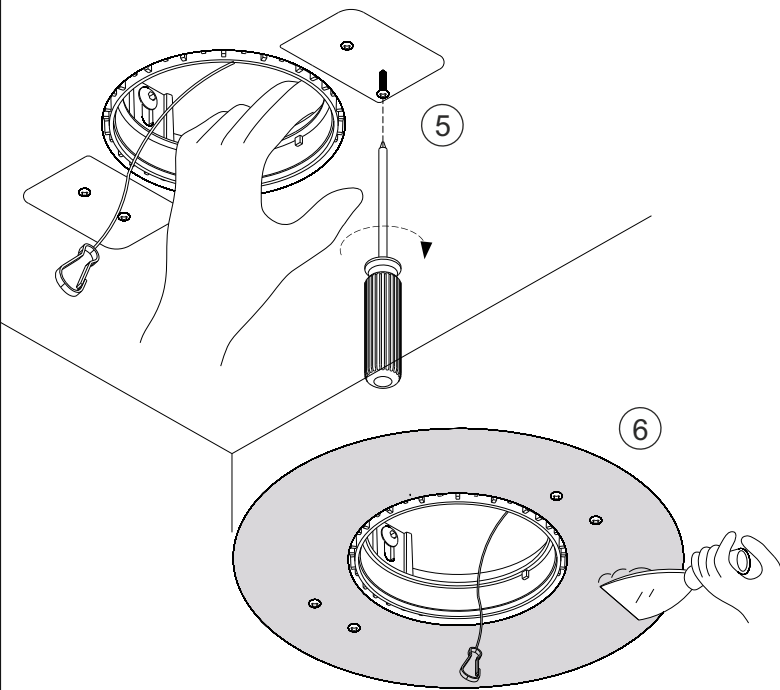


Attenzione: NON ADATTO ALL'INSTALLAZIONE ALL'ESTERNO
Attention: NOT SUITABLE FOR OUTDOOR APPLICATION

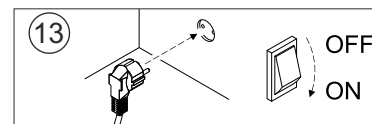
Esse-Ci Srl - Viale del Lavoro 25, 35010 Vigonza (PD) Italy - +39 049 8959511 - info@esse-ci.it, www.esse-ci.it

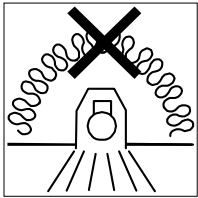


Size	Ø
Mini	68
Small	100
Medium	125
Large	150

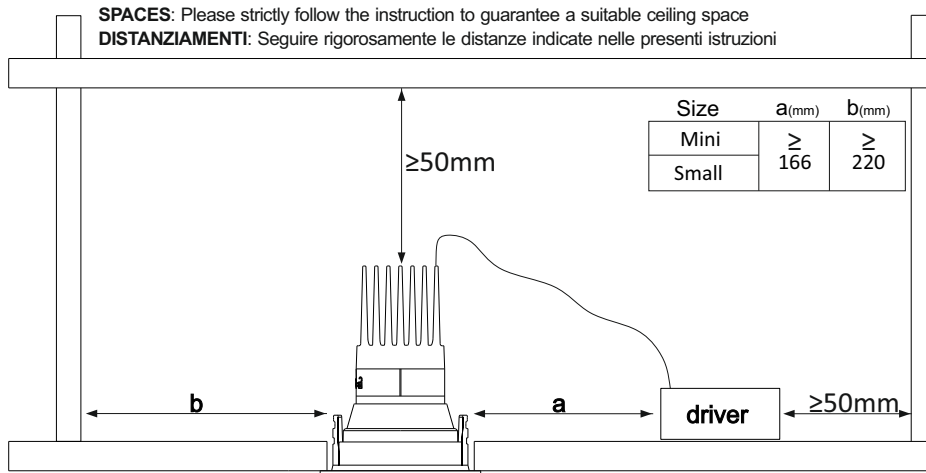


Non guardare la fonte di luce
Do not stare at the operating light source





Luminaires not suitable for covering with thermally insulating material
Apparecchi non idonei ad essere coperti con materiale termoisolante



// Avvertenze. La sicurezza dell'apparecchio è garantita solamente con l'uso appropriato delle presenti istruzioni che devono essere lette e conservate. • Togliere tensione di rete prima della sostituzione delle lampade e comunque prima di ogni operazione di manutenzione. • Non coprire l'apparecchio con panni o con quant'altro possa causare un eccessivo surriscaldamento. • La nostra azienda declina ogni responsabilità per danni causati da uno scorretto utilizzo o dalla manomissione dell'apparecchio stesso. • Per la sostituzione di componenti usurati rivolgersi a personale qualificato. • L'apparecchio non deve essere smaltito come rifiuto urbano. Deve essere soggetto a raccolta separata per evitare danni all'ambiente nel rispetto della direttiva 2002/96 e delle leggi nazionali per lo smaltimento del prodotto a fine vita. Il mancato rispetto di quanto sopra è sanzionato dalla Legge. • Si prega di informarsi in merito al sistema locale di raccolta differenziata per i prodotti elettrici ed elettronici. Apparecchio per uso solo in ambienti interni. Qualora il cavo flessibile fosse danneggiato, dovrà essere sostituito esclusivamente dal produttore mediante un suo incaricato oppure da un tecnico qualificato. La sorgente led di questo apparecchio non può essere sostituita; Una volta terminato il suo ciclo di vita, l'apparecchio intero dovrà essere sostituito.

// Warning. The safety of the fixture is guaranteed only under the correct use of the present instructions, which have to be read and kept. • Turn off the net voltage before the replacement of the lamp and however before any maintenance action. • Do not cover the fixture with clothes or something else which could cause an excessive overheating. • Our company declines all responsibility for damages caused by an incorrect use or by the tampering of fixture itself. • For replacement of worn out components please address to the skilled staff. • The fixture could not be disposed as urban waste. It must be subject o separate waste collection to avoid environmental damage in compliance with directive 2002/96 and national laws for the disposal of product at the end of its working life. The non-compliance of the above. mentioned directive will be sanctioned by Law. • We ask you to kindly get information about local separate waste collection system for electric and electronic products. For indoor use only. If the external flexible cable is damaged it shall be replaced exclusively by the manufacturer by his service agent or by a qualified technicians.

The light source of this luminaire is not replaceable; when the light source reaches its end of life the whole luminaire shall be replaced.

ISMKEDP

MAKE DEEP

// Istruzioni per il montaggio // Assembly instructions

CE



5 years warranty



Direct Emission



UGR < 19



IP 44



3000K/4000K



> 100 lm/W



CRI > 90



Eye safety: RG0/RG1



Mac Adams 3



L80/B10 > 50.000h

220-240V AC 50-60Hz; CLASSE/CLASS II

ATTENZIONE! Rischio fotobiologico: gruppo di rischio 1

CAUTION! Photobiological safety: risk group 1

MADE IN ITALY

2009/125/CE - Energy-related-Products (ErP)

I - classe di efficienza energetica LED	3000K
EN - LED energy efficiency class	F
DE - LED Energieeffizienzklassen	F
FR - classes d'efficacité énergétique LED	4000K
ES - clase energética LED	F
PT - classe de eficiência energética LED	F
NL - LED energie-efficiëntieklassen	F

Attenzione: questo foglio contiene informazioni e suggerimenti importanti. Si prega di leggerlo per intero prima di procedere con l'installazione degli apparecchi.

Attention: this paper contains important info and tips. Please read the full paper before to proceed with installation.

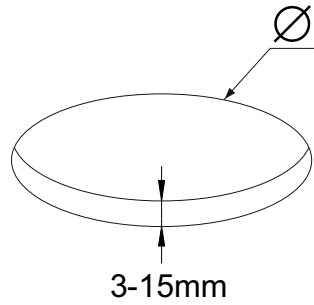
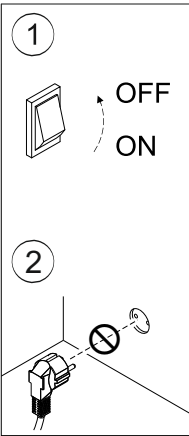


Attenzione: prima di procedere con ciascuna delle seguenti operazioni, togliere la tensione di rete ed utilizzare i guanti in dotazione.

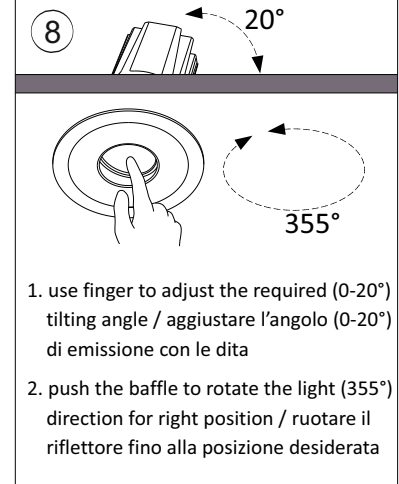
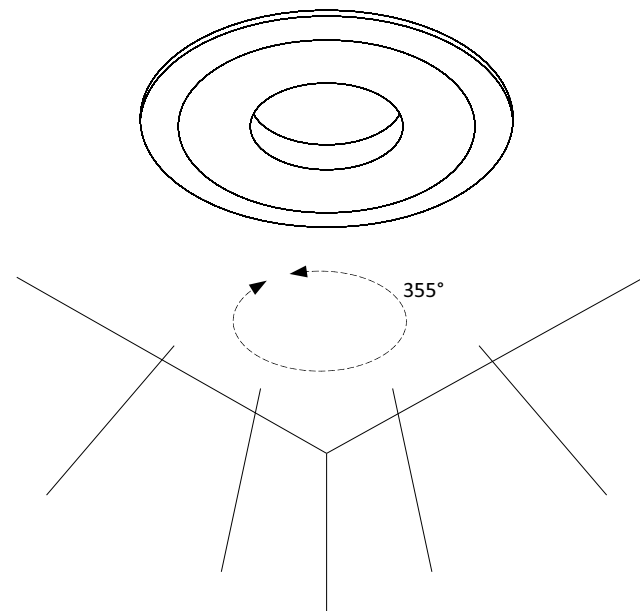
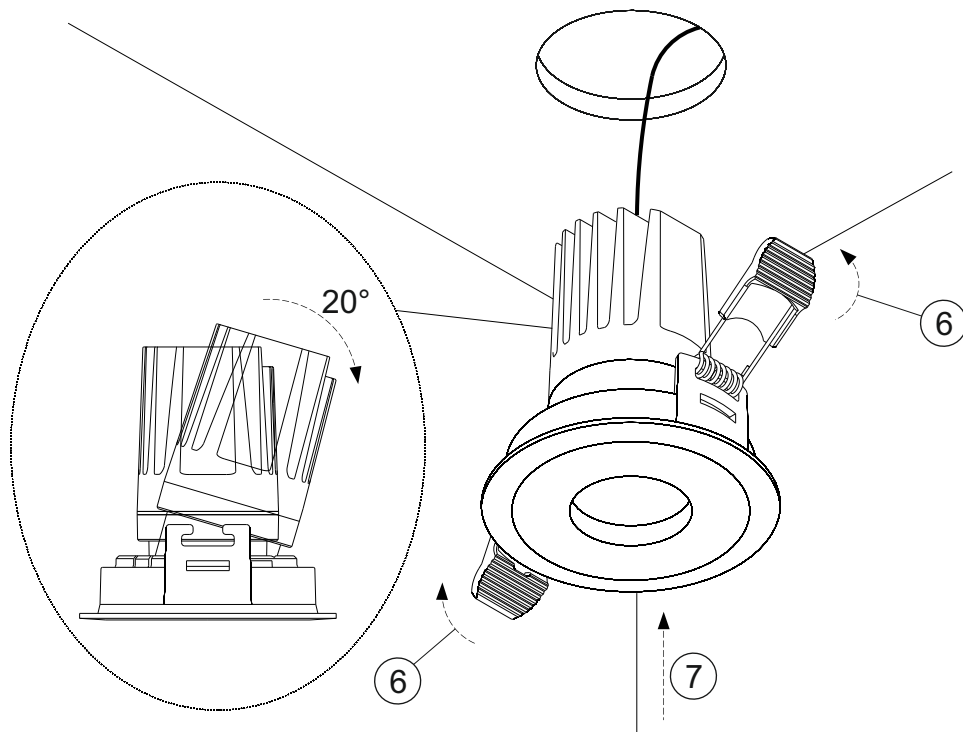
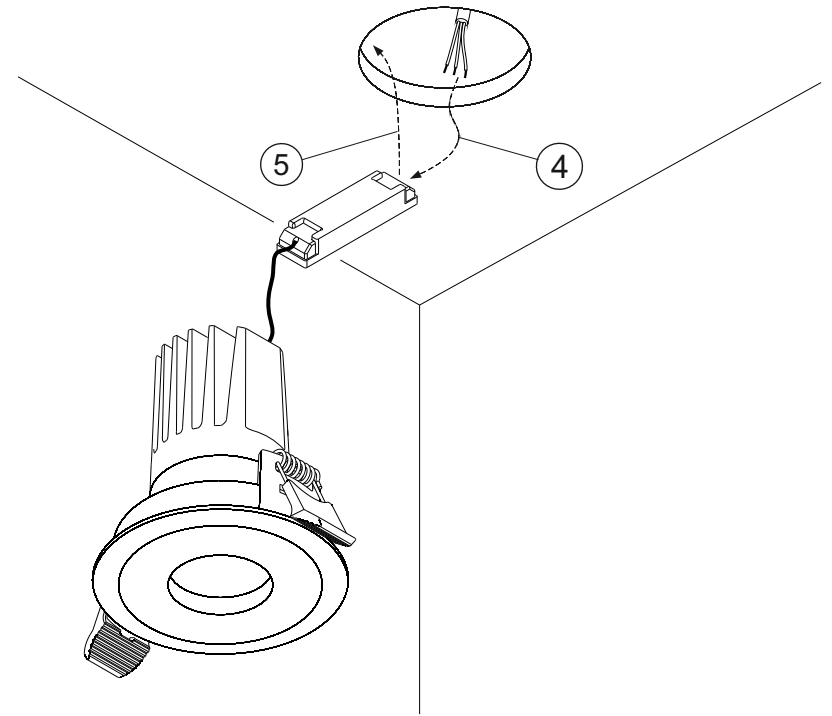
Attention: before proceeding with each of the following operations, switch off the power supply at the consumer unit. Use the gloves supplied.



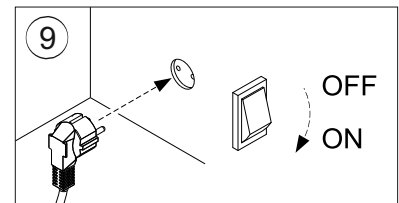
Attenzione: NON ADATTO ALL'INSTALLAZIONE ALL'ESTERNO
Attention: NOT SUITABLE FOR OUTDOOR APPLICATION




Size	Ø
Mini	68
Small	100



1. use finger to adjust the required (0-20°) tilting angle / aggiustare l'angolo (0-20°) di emissione con le dita
2. push the baffle to rotate the light (355°) direction for right position / ruotare il riflettore fino alla posizione desiderata



 Non guardare la fonte di luce
Do not stare at the operating light source

MAKE Accessories

// Istruzioni per il montaggio // Assembly instructions

CE



5 years warranty

Tabella compatibilità / Compatibility table																
Taglia / Size	Power	Versioni / Versions				Optics					Lenses					
		round		squared		vetro microorigato / sculptured glass	vetro satinato / frosted glass	nido d'ape / honeycomb	Ghiera riduzione UGR / UGR reduction ring	15	24	36	50	70	GU10 ring	
		adjustable mono	adjustable double	frameless	deep											adjustable mono
Micro	3W	●	x	x	x	●	●	●	●	●	●	●	*	x	x	
	6W	●	x	x	x	●	●	●	●	●	●	●	*	x	x	
	9W	●	x	x	x	●	●	●	●	●	●	●	*	x	x	
Mini	3W	●	●	●	●	●	●	●	●	●	●	●	*	x	x	
	6W	●	●	●	●	●	●	●	●	●	●	●	*	x	x	
	11W	●	●	●	●	●	●	●	●	●	●	●	*	x	x	
Small	9W	●	●	●	●	●	●	●	x	●	●	●	*	x	●	
	13W	●	●	●	●	●	●	●	x	●	●	●	*	x	●	
	18W	●	●	●	●	●	●	●	x	●	●	●	*	x	●	
Medium	18W	●	x	●	x	●	x	●	x	●	●	●	*	*	x	
	27W	●	x	●	x	●	x	●	x	●	●	●	*	*	x	
	36W	●	x	●	x	●	x	●	x	●	●	●	*	*	x	
Large	25W	●	x	●	x	x	x	●	●	●	x	●	●	*	*	x
	36W	●	x	●	x	x	x	●	●	●	x	●	●	*	*	x
	40W	●	x	●	x	x	x	●	●	●	x	●	●	*	*	x

* Better results with the dowlight vertically oriented
Si consiglia di mantenere la posizione verticale per un risultato ottimale

// Avvertenze. La sicurezza dell'apparecchio è garantita solamente con l'uso appropriato delle presenti istruzioni che devono essere lette e conservate. • Togliere tensione di rete prima della sostituzione delle lampade e comunque prima di ogni operazione di manutenzione. • Non coprire l'apparecchio con panni o con quant'altro possa causare un eccessivo surriscaldamento. • La nostra azienda declina ogni responsabilità per danni causati da uno scorretto utilizzo o dalla manomissione dell'apparecchio stesso. • Per la sostituzione di componenti usurati rivolgersi a personale qualificato. • L'apparecchio non deve essere smaltito come rifiuto urbano. Deve essere soggetto a raccolta separata per evitare danni all'ambiente nel rispetto della direttiva 2002/96 e delle leggi nazionali per lo smaltimento del prodotto a fine vita. Il mancato rispetto di quanto sopra è sanzionato dalla Legge. • Si prega di informarsi in merito al sistema locale di raccolta differenziata per i prodotti elettrici ed elettronici. Apparecchio per uso solo in ambienti interni. Qualora il cavo flessibile fosse danneggiato, dovrà essere sostituito esclusivamente dal produttore mediante un suo incaricato oppure da un tecnico qualificato. La sorgente led di questo apparecchio non può essere sostituita; Una volta terminato il suo ciclo di vita, l'apparecchio intero dovrà essere sostituito.

// Warning. The safety of the fixture is guaranteed only under the correct use of the present instructions, which have to be read and kept. • Turn off the net voltage before the replacement of the lamp and however before any maintenance action. • Do not cover the fixture with clothes or something else which could cause an excessive overheating. • Our company declines all responsibility for damages caused by an incorrect use or by the tampering of fixture itself. • For replacement of worn out components please address to the skilled staff. • The fixture could not be disposed as urban waste. It must be subject o separate waste collection to avoid environmental damage in compliance with directive 2002/96 and national laws for the disposal of product at the end of its working life. The non-compliance of the above. mentioned directive will be sanctioned by Law. • We ask you to kindly get information about local separate waste collection system for electric and electronic products. For indoor use only. If the external flexible cable is damaged it shall be replaced exclusively by the manufacturer by his service agent or by a qualified technicians. The light source of this luminaire is not replaceable; when the light source reaches its end of life the whole luminaire shall be replaced.

Attenzione: questo foglio contiene informazioni e suggerimenti importanti. Si prega di leggerlo per intero prima di procedere con l'installazione degli apparecchi.

Attention: this paper contains important info and tips. Please read the full paper before to proceed with installation.



Attenzione: prima di procedere con ciascuna delle seguenti operazioni, togliere la tensione di rete ed utilizzare i guanti in dotazione.

Attention: before proceeding with each of the following operations, switch off the power supply at the consumer unit. Use the gloves supplied.



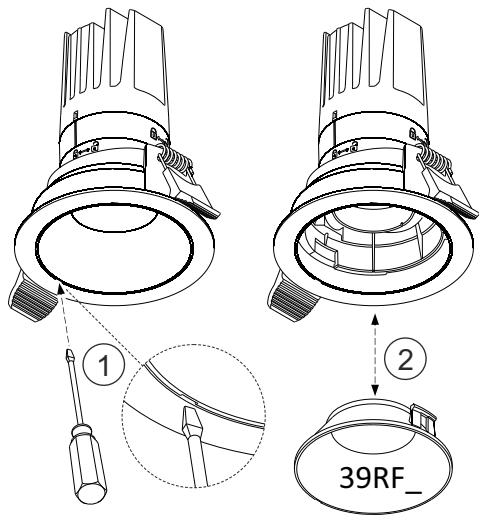
Attenzione: NON ADATTO ALL'INSTALLAZIONE ALL'ESTERNO
Attention: NOT SUITABLE FOR OUTDOOR APPLICATION

2009/125/CE - Energy-related-Products (ErP)

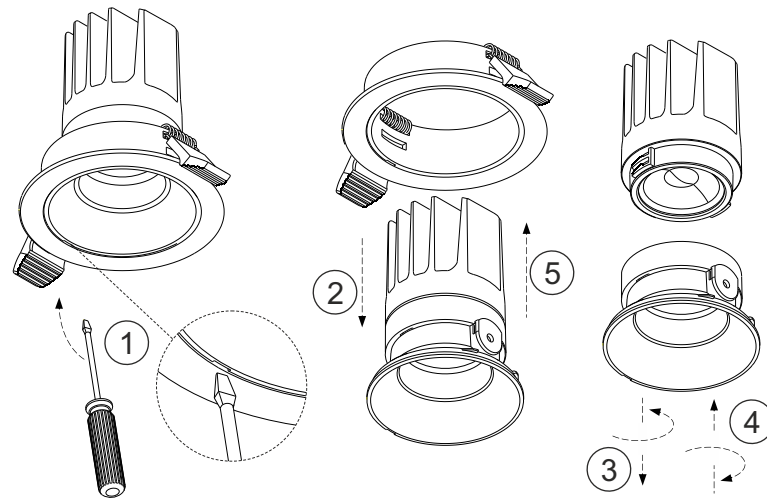
I - classe di efficienza energetica LED	3000K
EN - LED energy efficiency class	F
DE - LED Energieeffizienzklassen	
FR - classes d'efficacité énergétique LED	
ES - clase energética LED	4000K
PT - classe de eficiência energética LED	F
NL - LED energie-efficiëntieklassen	

Riflettori / Reflectors 39RF

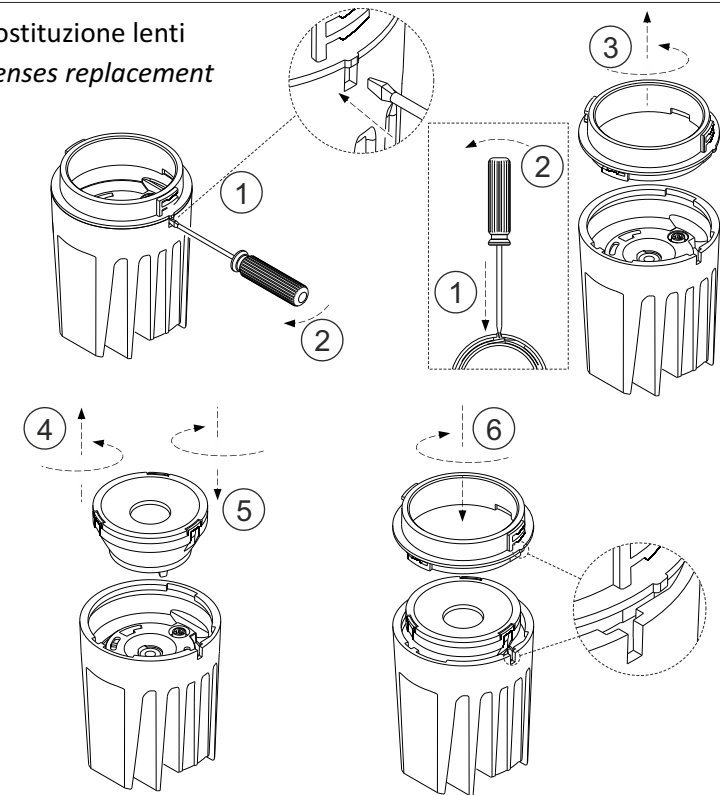
Micro (square version) / Mini
Small / Medium / Large



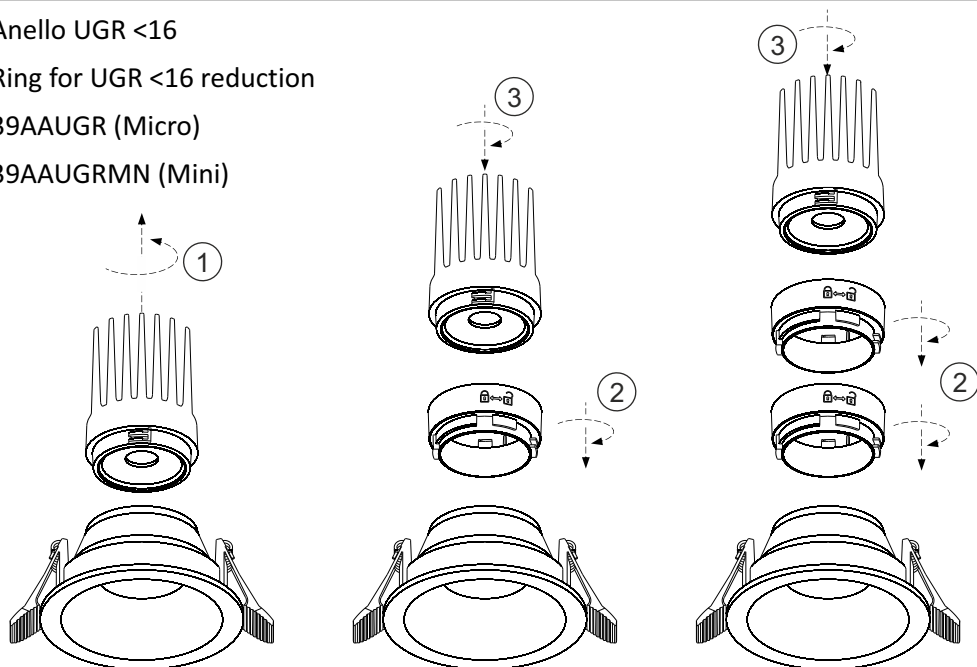
Micro (round version)



Sostituzione lenti
Lenses replacement



Anello UGR <16
Ring for UGR <16 reduction
39AAUGR (Micro)
39AAUGRMN (Mini)



Vetro microrigato
Sculptured glass

Vetro satinato
Matte glass

Nido d'ape
Honeycomb

