



/ 3 5 2

LOGIC

3 5 3 /

LOGIC

Design Serge & Robert Cornelissen

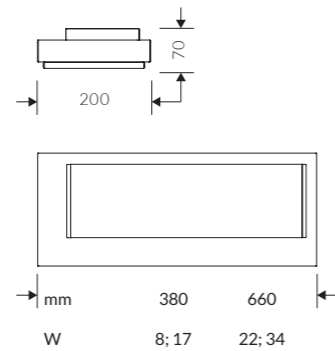


η >70 lm/W

CRI >80

IP 44

UGR <22





/ 3 5 4

LOGIC

3 5 5 /



LOGIC

L'eleganza delle linee e la versatilità delle applicazioni in interni come in esterni, rendono LOGIC la soluzione d'arredo ideale per chi conosce la bellezza di arredare con la luce, senza rinunciare ai vantaggi di vedere espresse le sue migliori potenzialità.

Prestazioni innovative racchiuse in un design moderno e raffinato.

La sua tecnologia all'avanguardia consente un potere illuminante superiore agli standard comuni, ottima efficienza energetica e contenimento dei consumi.

SPECIFICHE

- Temperatura colore: 3000K/4000K
- CRI > 80
- McAdams 3
- Life Time: L80/B50 > 50.000h
- Garanzia Integrale 5 anni
- Sicurezza degli occhi: privo di rischio (RG 0) in conformità con EN62471:2009

OTTICHE

Diffusore in PMMA per emissione soft. Recuperatore di flusso interno in alluminio.

CORPO

Corpo in lamiera d'acciaio con spessore 8/10 verniciato a polveri epossidiche.

RIFERIMENTO NORMATIVO

Gli apparecchi sono conformi alle norme di sicurezza EN 60 598-1 e UNI EN 12464-2 (illuminazione ambienti di lavoro).

CERTIFICAZIONI

CE IP44

Classe ErP: A++

CROMIE

Bianco RAL 9016 - Codice: B

Grigio stratos RAL 9022 - Codice: C24

Nero RAL 9005 - Codice: C8

A RICHIESTA

- Cablaggio dimmerabile DALI - Codice: RDD (verificare le versioni disponibili)
- Cablaggio con gruppo di emergenza - Codice: EM per 1 ora / EM3H per 3 ore (verificare le versioni disponibili)
- Driver Bluetooth - Codice: BT

VARIANTI

LOGIC LED PG



/ 3 5 6

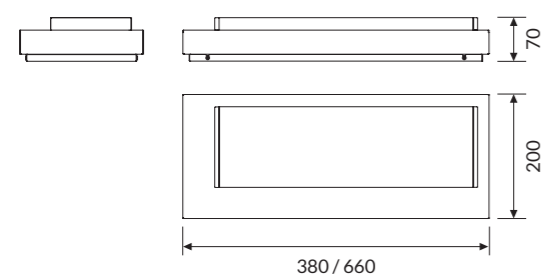
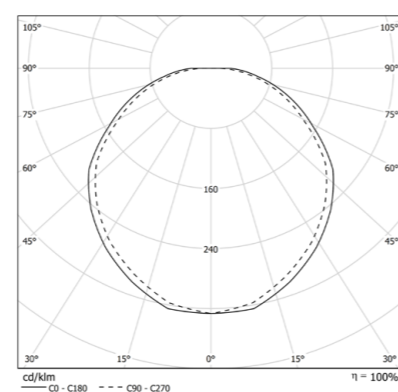
LOGIC LED PG



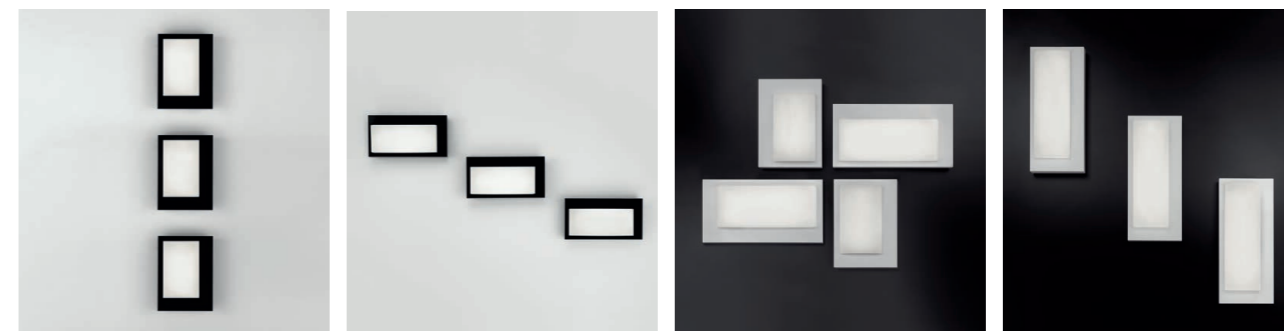
OTTICA

Emissione soft ed omogenea priva di zone d'ombra.
Diffusore in PMMA per emissione soft completamente uniforme.

IP 44 **A++**



NOTE TECNICHE



TEMPERATURA COLORE //

4 0 0 0 K

COD		lm	mm
09PG8L4	8W 4000K	1032	380
09PG17L4	17W 4000K	1904	380
09PG22L4	22W 4000K	2064	660
09PG34L4	34W 4000K	3808	660

3 0 0 0 K

COD		lm	mm
09PG8L3	8W 3000K	928	380
09PG17L3	17W 3000K	1714	380
09PG22L3	22W 3000K	1857	660
09PG34L3	34W 3000K	3428	660