

Luminaire not suitable for covering with thermally insulating material
 Apparecchi non idonei ad essere coperti con materiale termoisolante

// **Avvertenze.** La sicurezza dell'apparecchio è garantita solamente con l'uso appropriato delle presenti istruzioni che devono essere lette e conservate. • Togliere tensione di rete prima della sostituzione delle lampade e comunque prima di ogni operazione di manutenzione. • Non coprire l'apparecchio con panni o con quant'altro possa causare un eccessivo surriscaldamento. • La nostra azienda declina ogni responsabilità per danni causati da uno scorretto utilizzo o dalla manomissione dell'apparecchio stesso. • Per la sostituzione di componenti usurati rivolgersi a personale qualificato. • L'apparecchio non deve essere smaltito come rifiuto urbano. Deve essere soggetto a raccolta separata per evitare danni all'ambiente nel rispetto della direttiva 2002/96 e delle leggi nazionali per lo smaltimento del prodotto a fine vita. Il mancato rispetto di quanto sopra è sanzionato dalla Legge. • Si prega di informarsi in merito al sistema locale di raccolta differenziata per i prodotti elettrici ed elettronici. Apparecchio per uso solo in ambienti interni. Qualora il cavo flessibile fosse danneggiato, dovrà essere sostituito esclusivamente dal produttore mediante un suo incaricato oppure da un tecnico qualificato.

// **Warning.** The safety of the fixture is guaranteed only under the correct use of the present instructions, which have to be read and kept. • Turn off the net voltage before the replacement of the lamp and however before any maintenance action. • Do not cover the fixture with clothes or something else which could cause an excessive overheating. • Our company declines all responsibility for damages caused by an incorrect use or by the tampering of fixture itself. • For replacement of worn out components please address to the skilled staff. • The fixture could not be disposed as urban waste. It must be subject o separate waste collection to avoid environmental damage in compliance with directive 2002/96 and national laws for the disposal of product at the end of its working life. The non-compliance of the above. mentioned directive will be sanctioned by Law. • We ask you to kindly get information about local separate waste collection system for electric and electronic products. For indoor use only. If the external flexible cable is damaged it shall be replaced exclusively by the manufacturer by his service agent or by a qualified technicians.

ISMKEORR

MAKE R

// Istruzioni per il montaggio // Assembly instructions

- Emissione diretta
Direct emission
- UGR<19
- Ip44
- 3000K/4000K
- >100lm/W icon"/> >100lm/W
- CRI>90
- Eye safety: RGO/RG1
- Mac Adams 3
- L80/B10>50.000h
- EEA Conformity
- Energy class
- 5 years warranty

220-240V AC 50-60Hz; CLASSE/CLASS II

ATTENZIONE! Rischio fotobiologico: gruppo di rischio 1
CAUTION! Photobiological safety: risk group 1

Attenzione: questo foglio contiene informazioni e suggerimenti importanti. Si prega di leggerlo per intero prima di procedere con l'installazione degli apparecchi.

Attention: this paper contains important info and tips. Please read the full paper before to proceed with installation.



Attenzione: prima di procedere con ciascuna delle seguenti operazioni, togliere la tensione di rete ed utilizzare i guanti in dotazione.

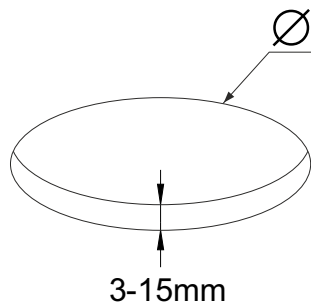
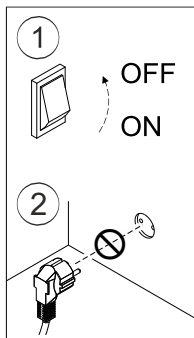
Attention: before proceeding with each of the following operations, switch off the power supply at the consumer unit. Use the gloves supplied.



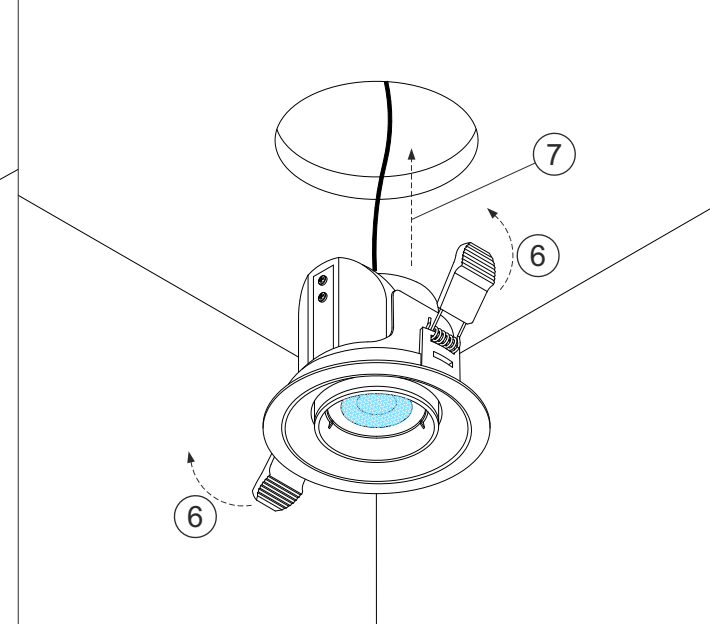
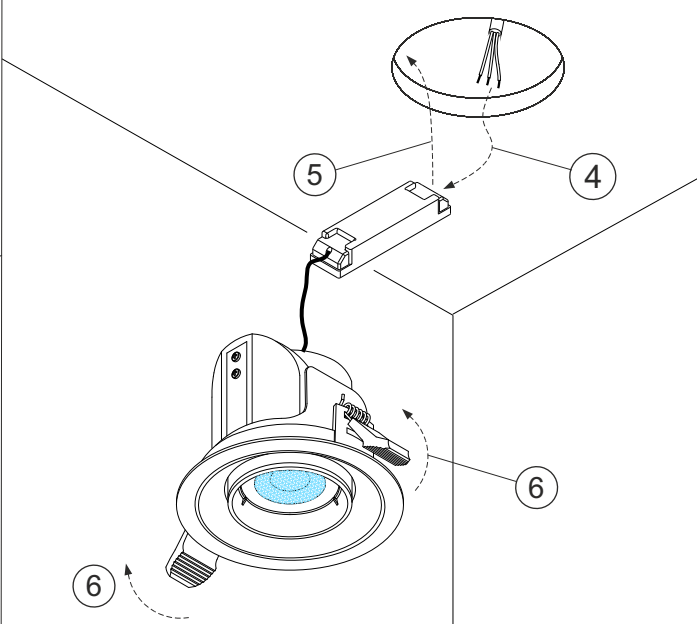
Attenzione: NON ADATTO ALL'INSTALLAZIONE ALL'ESTERNO
 Attention: NOT SUITABLE FOR OUTDOOR APPLICATION

2009/125/CE - Energy-related-Products (ErP)

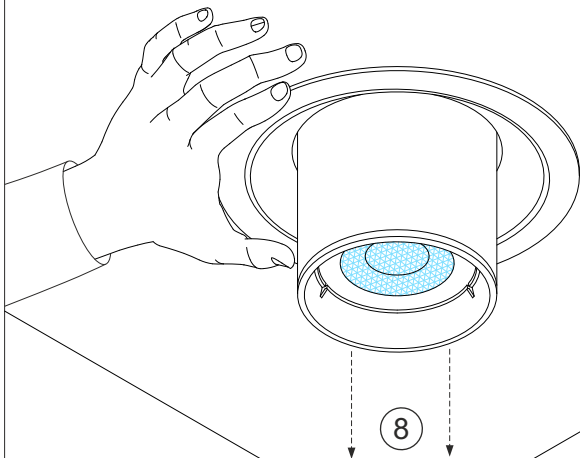
I - classe di efficienza energetica LED	3000K
EN - LED energy efficiency class	E
DE - LED Energieeffizienzklassen	
FR - classes d'efficacité énergétique LED	
ES - clase energética LED	4000K
PT - classe de eficiência energética LED	E
NL - LED energie-efficiëntieklassen	



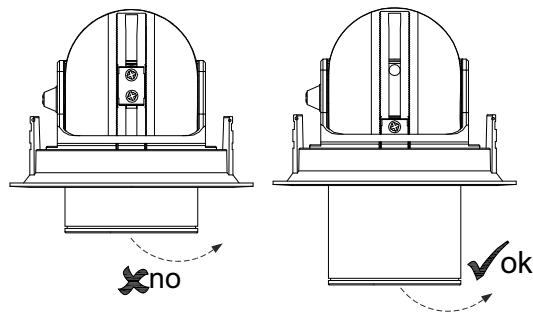
Size	Ø
Mini	68
Small	125
Medium	150



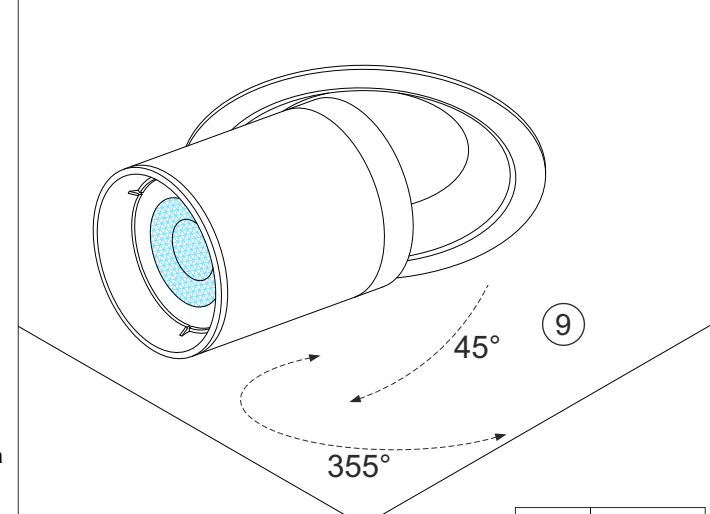
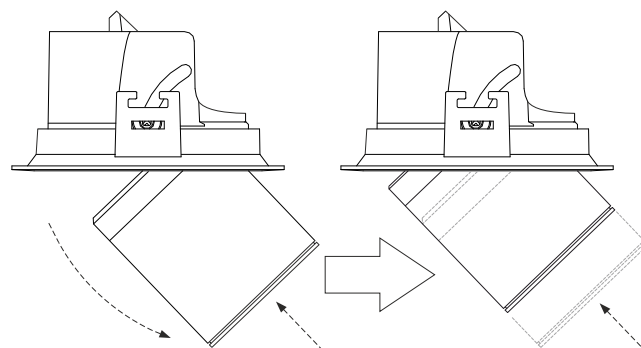
hold the main frame while extracting the spotlight
sostenere la cornice durante la fase di estrazione



tilting is capable only when the main body is full extracted
l'orientamento del corpo deve avvenire solo a completa estrazione

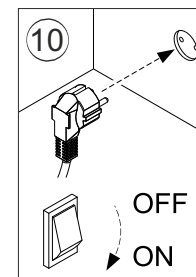


once oriented, push the body upper for a better stabilization
una volta orientato spingere il corpo verso l'alto per una migliore stabilità



caution: hot surface
attenzione: superficie calda

The luminaire has only to be installed out of the arms reach;
In case there's need to adjust the luminaire during working condition,
it's suggested to wear gloves to keep out from heat, or proceed after
disconnection the power and the whole body cooling down
Il prodotto dev'essere installato al di fuori della portata di mano;
In caso sia necessario regolare il prodotto durante le condizioni di
lavoro, è consigliato indossare dei guanti protettivi contro il calore.
Altrimenti, procedere alla regolazione ad apparecchio spento;



Non guardare la fonte di luce
Do not stare at the operating light source