

## GROOVE

// Istruzioni per il montaggio // Assembly instructions

**// Avvertenze.** La sicurezza dell'apparecchio è garantita solamente con l'uso appropriato delle presenti istruzioni che devono essere lette e conservate. • Togliere tensione di rete prima della sostituzione delle lampade e comunque prima di ogni operazione di manutenzione. • Non coprire l'apparecchio con panni o con quant'altro possa causare un eccessivo surriscaldamento. • La nostra azienda declina ogni responsabilità per danni causati da uno scorretto utilizzo o dalla manomissione dell'apparecchio stesso. • Per la sostituzione di componenti usurati rivolgersi a personale qualificato. • L'apparecchio non deve essere smaltito come rifiuto urbano. Deve essere soggetto a raccolta separata per evitare danni all'ambiente nel rispetto della direttiva 2002/96 e delle leggi nazionali per lo smaltimento del prodotto a fine vita. Il mancato rispetto di quanto sopra è sanzionato dalla Legge. • Si prega di informarsi in merito al sistema locale di raccolta differenziata per i prodotti elettrici ed elettronici.

**// Warning.** The safety of the fixture is guaranteed only under the correct use of the present instructions, which have to be read and kept. • Turn off the net voltage before the replacement of the lamp and however before any maintenance action. • Do not cover the fixture with clothes or something else which could cause an excessive overheating. • Our company declines all responsibility for damages caused by an incorrect use or by the tampering of fixture itself. • For replacement of worn out components please address to the skilled staff. • The fixture could not be disposed as urban waste. It must be subject o separate waste collection to avoid environmental damage in compliance with directive 2002/96 and national laws for the disposal of product at the end of its working life. The non-compliance of the above mentioned directive will be sanctioned by Law. • We ask you to kindly get information about local separate waste collection system for electric and electronic products.

220-240V AC 50-60Hz; CLASSE/CLASS I

Rischio fotobiologico: **esente** / Photobiological safety: **exempt**



MADE IN ITALY

2009/125/CE - Energy-related-Products (ErP)

I - classe di efficienza energetica LED	3000K
EN - LED energy efficiency class	<b>E</b>
DE - LED Energieeffizienzklassen	
FR - classes d'efficacité énergétique LED	
ES - clase energética LED	4000K
PT - classe de eficiência energética LED	<b>D</b>
NL - LED energie-efficiëntieklassen	

**Attenzione:** questo foglio contiene informazioni e suggerimenti importanti. Si prega di leggerlo per intero prima di procedere con l'installazione degli apparecchi.

**Attention:** this paper contains important info and tips. Please read the full paper before to proceed with installation.

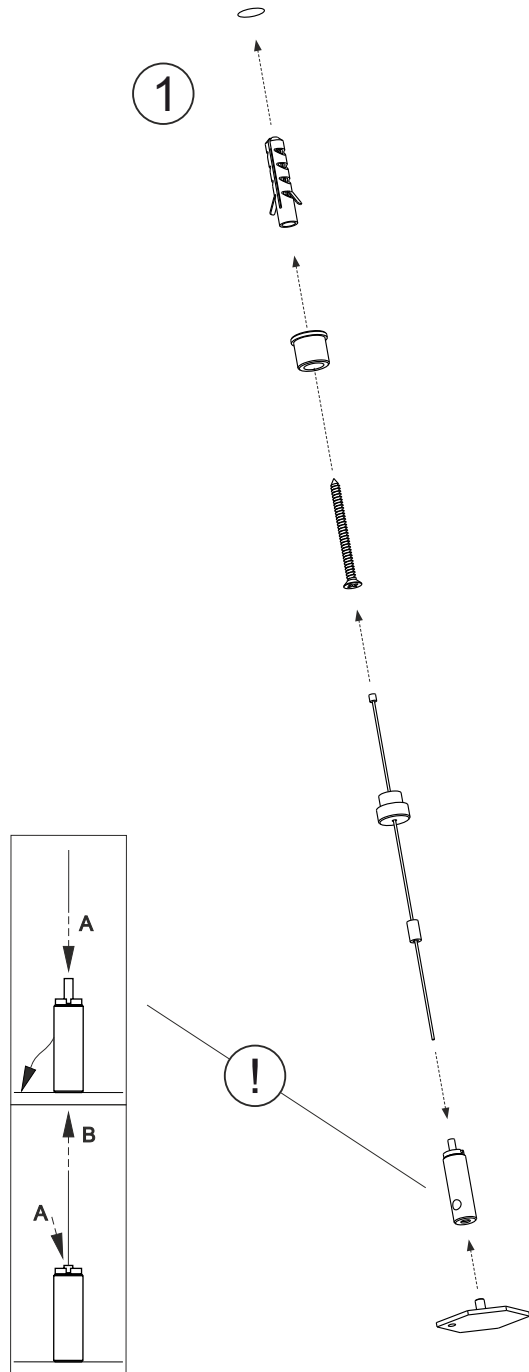


**Attenzione:** prima di procedere con ciascuna delle seguenti operazioni, togliere la tensione di rete ed utilizzare i guanti in dotazione.

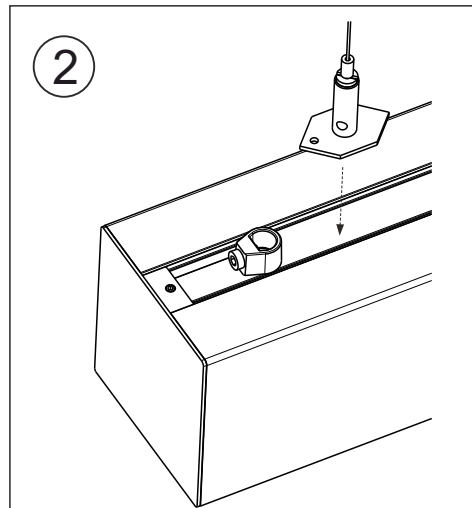
**Attention:** before proceeding with each of the following operations, switch off the power supply at the consumer unit. Use the gloves supplied.

43AA13 / 43AA1330

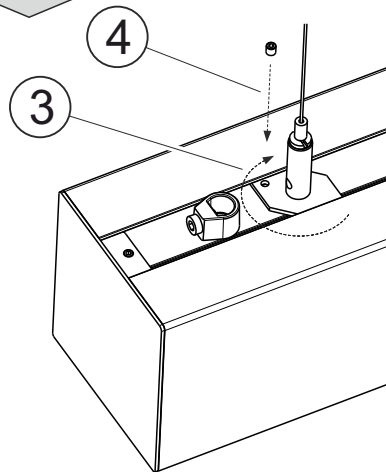
1



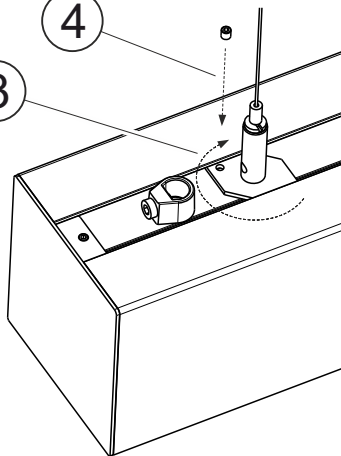
2



3

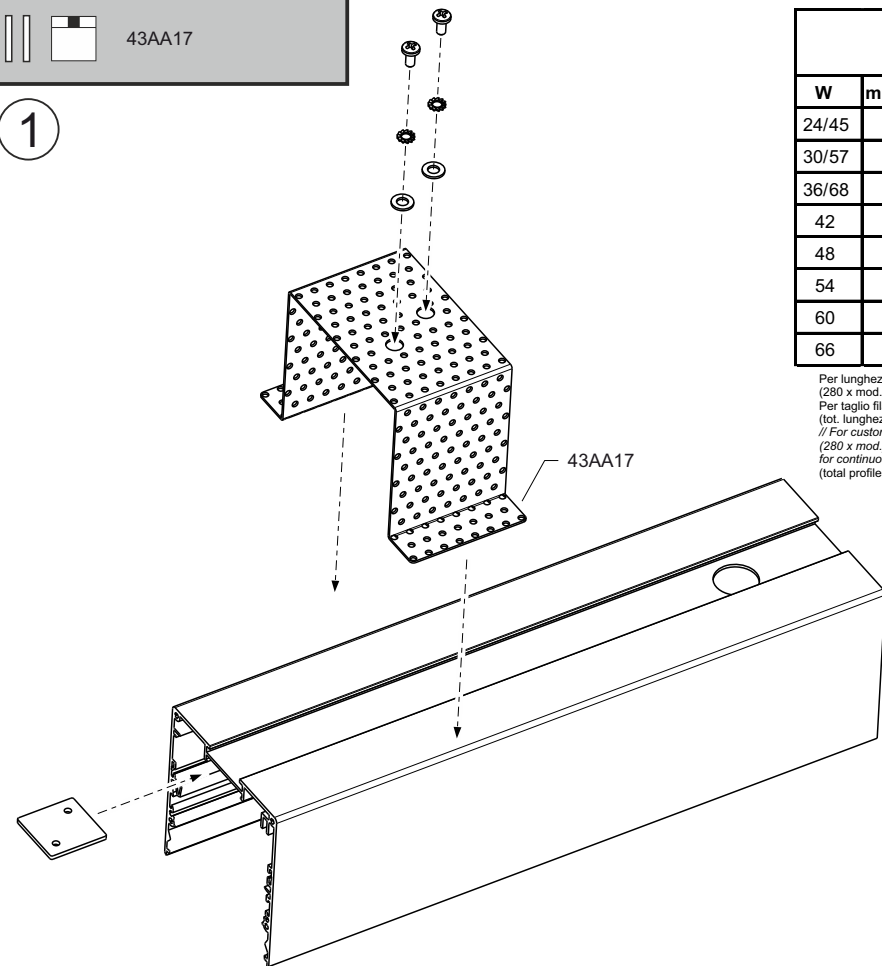


4

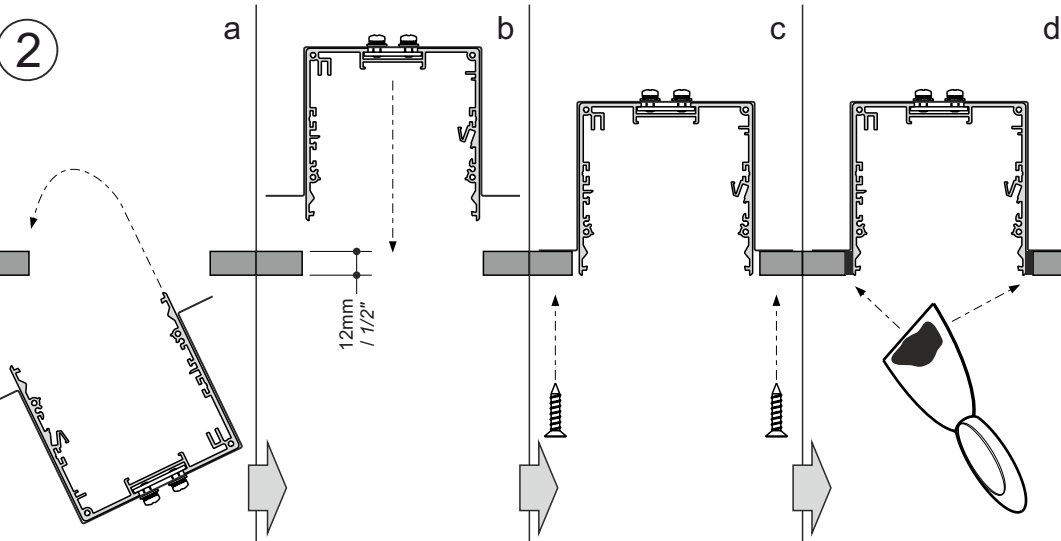


43AA17

1



2

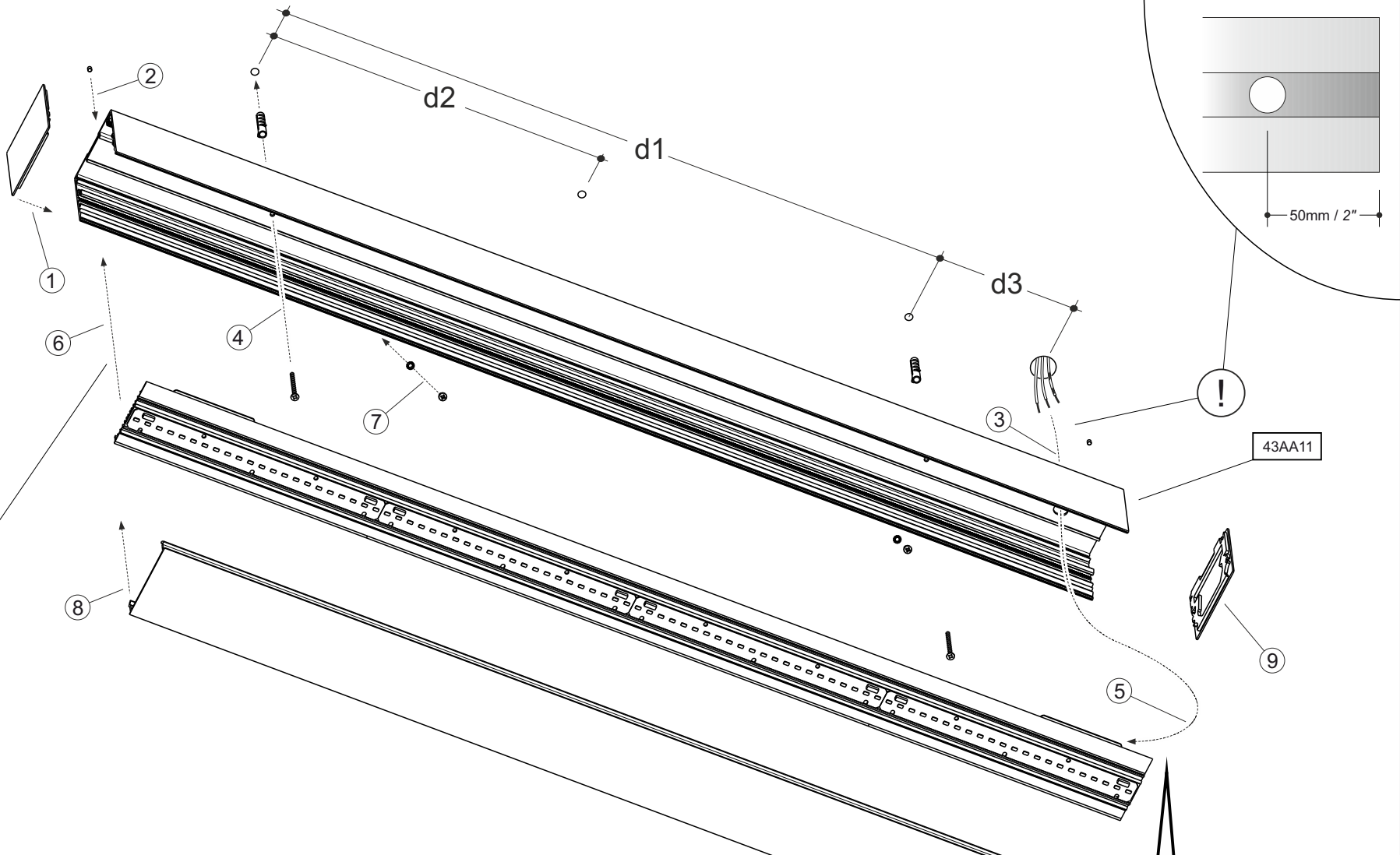


W	mod.	I x w	95
24/45	4	1440	
30/57	5	1420	
36/68	6	1700	
42	7	1980	
48	8	2260	
54	9	2540	
60	10	2820	
66	11	3100	

Per lunghezze modulari fuori standard:  
 (280 x mod.) + 30.  
 Per taglio fila continua:  
 (tot. lunghezza profilo) + (1.5 x n° giunti) + 20.  
 // For custom modular length:  
 (280 x mod.) + 30.  
 for continuous line cut-out:  
 (total profiles length) + (1.5 x q.ty joints) + 20.



W	d1	d2	d3
24	45	730	150
30	57	950	180
36	68	1170	210
42	1390		240
48	1610	805	270
54	1830	915	300
60	2050	1025	330
66	2270	1135	360



43AA11

