

FLIP

// Istruzioni per il montaggio // Assembly instructions

// Avvertenze. La sicurezza dell'apparecchio è garantita solamente con l'uso appropriato delle presenti istruzioni che devono essere lette e conservate. • Togliere tensione di rete prima della sostituzione delle lampade e comunque prima di ogni operazione di manutenzione. • Non coprire l'apparecchio con panni o con quant'altro possa causare un eccessivo surriscaldamento. • La nostra azienda declina ogni responsabilità per danni causati da uno scorretto utilizzo o dalla manomissione dell'apparecchio stesso. • Per la sostituzione di componenti usurati rivolgersi a personale qualificato. • L'apparecchio non deve essere smaltito come rifiuto urbano. Deve essere soggetto a raccolta separata per evitare danni all'ambiente nel rispetto della direttiva 2002/96 e delle leggi nazionali per lo smaltimento del prodotto a fine vita. Il mancato rispetto di quanto sopra è sanzionato dalla Legge. • Si prega di informarsi in merito al sistema locale di raccolta differenziata per i prodotti elettrici ed elettronici.

// Warning. The safety of the fixture is guaranteed only under the correct use of the present instructions, which have to be read and kept. • Turn off the net voltage before the replacement of the lamp and however before any maintenance action. • Do not cover the fixture with clothes or something else which could cause an excessive overheating. • Our company declines all responsibility for damages caused by an incorrect use or by the tampering of fixture itself. • For replacement of worn out components please address to the skilled staff. • The fixture could not be disposed as urban waste. It must be subject o separate waste collection to avoid environmental damage in compliance with directive 2002/96 and national laws for the disposal of product at the end of its working life. The non-compliance of the above mentioned directive will be sanctioned by Law. • We ask you to kindly get information about local separate waste collection system for electric and electronic products.

24V DC, 9.9W (typ. 410mA)

CLASSE/CLASS III

Rischio fotobiologico: **esente** / Photobiological safety: **exempt**



MADE IN ITALY

| | |
|---|-------|
| 2009/125/CE - Energy-related-Products (ErP) | |
| | |
| I - classe di efficienza energetica LED | 3000K |
| EN - LED energy efficiency class | F |
| DE - LED Energieeffizienzklassen | |
| FR - classes d'efficacité énergétique LED | 4000K |
| ES - clase energética LED | F |
| PT - classe de eficiência energética LED | |
| NL - LED energie-efficiëntieklassen | |

Attenzione: questo foglio contiene informazioni e suggerimenti importanti. Si prega di leggerlo per intero prima di procedere con l'installazione degli apparecchi.

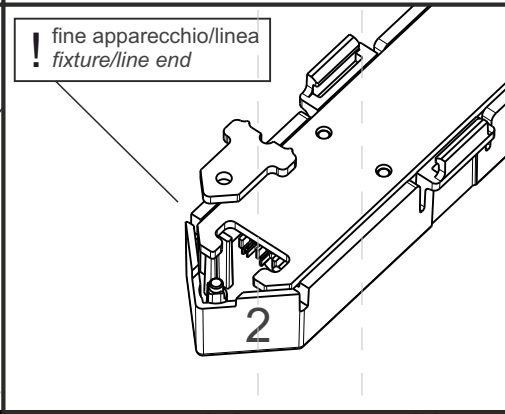
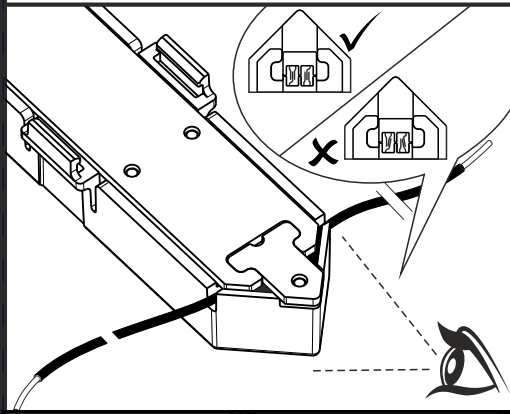
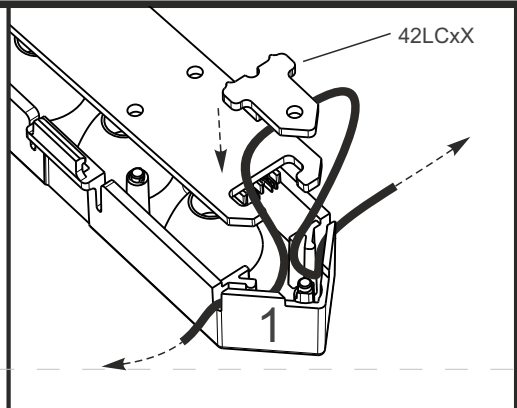
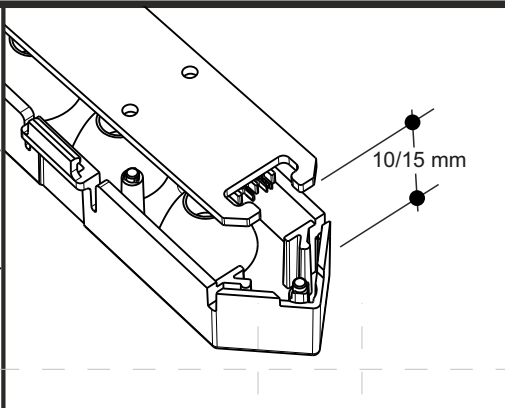
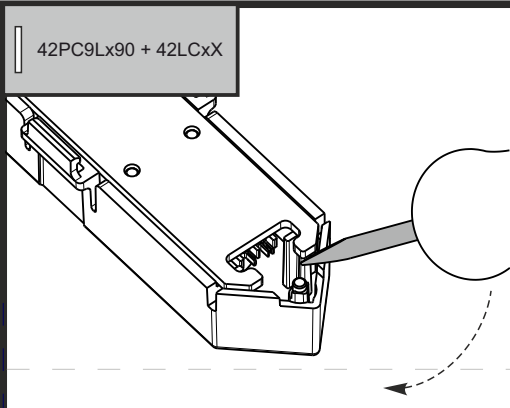
Attention: this paper contains important info and tips. Please read the full paper before to proceed with installation.



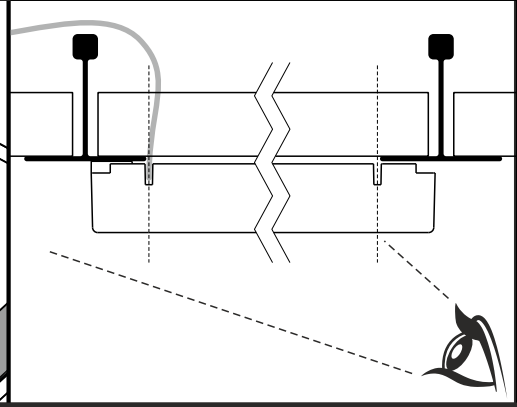
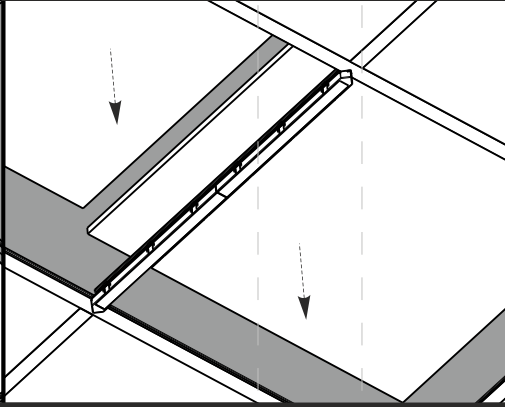
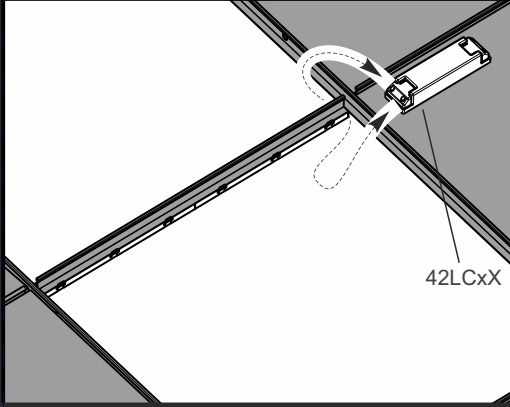
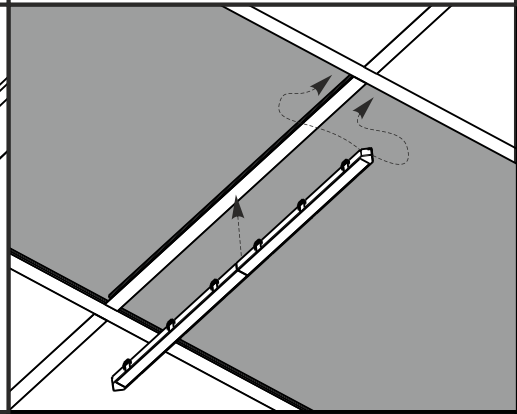
Attenzione: prima di procedere con ciascuna delle seguenti operazioni, togliere la tensione di rete ed utilizzare i guanti in dotazione.

Attention: before proceeding with each of the following operations, switch off the power supply at the consumer unit. Use the gloves supplied.

42PC9Lx90 + 42LCxX

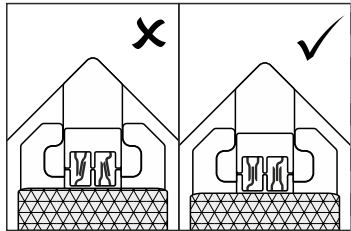


! fine apparecchio/linea
! fixture/line end



42LCxX

42PC9Lx90 + 42AA05/06/07/11EL



42AA11EL
42AA05EL
42AA06EL
42AA07EL

2

!

3

1

42LCxX

! MAX 7 apparecchi per alimentatore
! MAX 7 fixtures connected to a single driver

5

4

42AA11EL
42AA05EL
42AA06EL
42AA07EL

