



/ 2

# ISEB LED

Design ESSE-CI

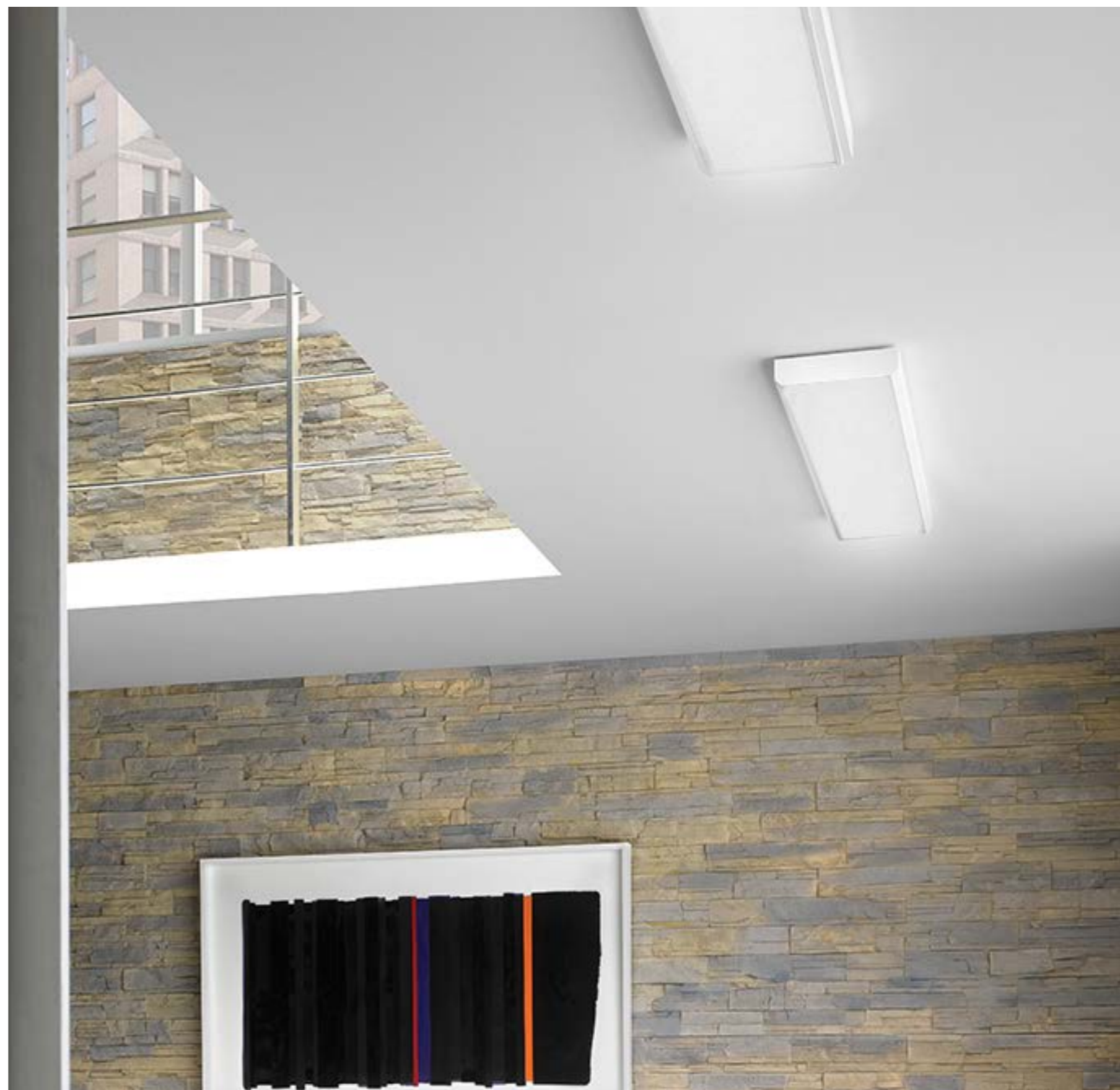
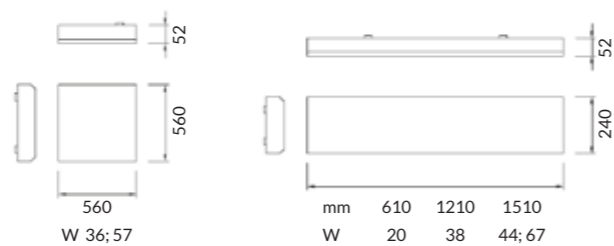


**η** >112 lm/W

**CRI** >80

**IP** 40

**UGR** <19; <22





# ISEB LED

Gli apparecchi di questa serie per applicazione a plafone si caratterizzano per un profilo estremamente basso in grado di migliorarne la percezione estetica.  
L'ottica ad alta efficienza la rende utilizzabile in tutti i contesti del terziario.

## SPECIFICHE

- Temperatura Colore: 3000K/4000K
- CRI > 80
- Mac Adams 3
- Life time 50.000 h - 5 anni di garanzia completa
- Sicurezza degli occhi: privo di rischio (RG 0) in conformità con EN62471:2009

## OTTICHE

PG moduli LED protetti da una cover in policarbonato opale UGR < 22  
MP moduli LED protetti da una cover microprismatica UGR < 19

## CORPO

Corpo in lamiera di acciaio verniciato a polveri epossidiche

## RIFERIMENTO NORMATIVO

Gli apparecchi sono conformi alle norme di sicurezza EN 60 598-1 e  
UNI EN 12464-1 (illuminazione ambienti di lavoro).

## CERTIFICAZIONI

CE IP40  
Classe ErP: A+

## A RICHIESTA

- Cablaggio dimmerabile DALI - Codice: RDD (verificare le versioni disponibili)
- Cablaggio con gruppo di emergenza - Codice: EM per 1 ora / EM3H per 3 ore

## VARIANTI

ISEB LED PG  
ISEB LED MP

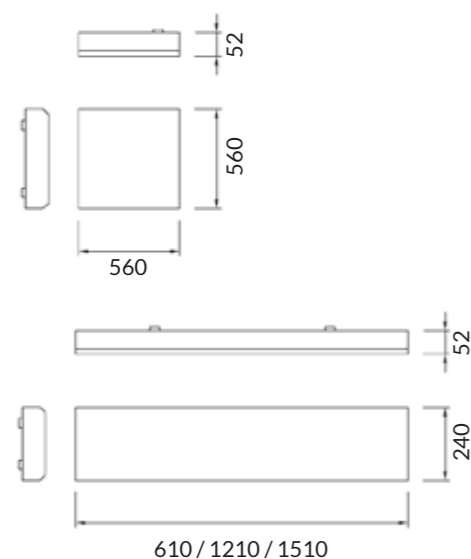


# ISEB LED PG

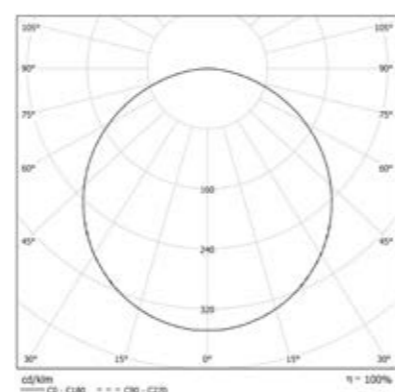


## OTTICA

PG, moduli LED protetti da una cover in policarbonato opale. UGR<22



IP 40 A+



## TEMPERATURA COLORE //

4000 K

COD		lm	mm
24PG20L4M3	20W 4000K	2200	610x240
24PG36L4	36W 4000K	4100	560x560
24PG57L4	57W 4000K	6000	560x560
24PG38L4M3	38W 4000K	4400	1210x240
24PG44L4M3	44W 4000K	5000	1510x240
24PG63L4M3	63W 4000K	7000	1510x240

3000 K

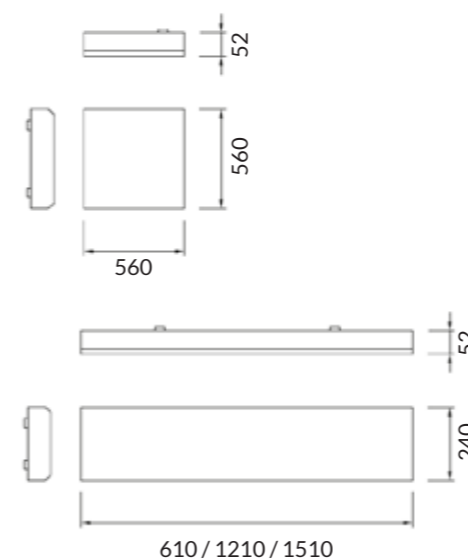
COD		lm	mm
24PG20L3M3	20W 3000K	1980	610x240
24PG36L3	36W 3000K	3690	560x560
24PG57L3	57W 3000K	5400	560x560
24PG38L3M3	38W 3000K	3960	1210x240
24PG44L3M3	44W 3000K	4500	1510x240
24PG63L3M3	63W 3000K	6300	1510x240

# ISEB LED MP

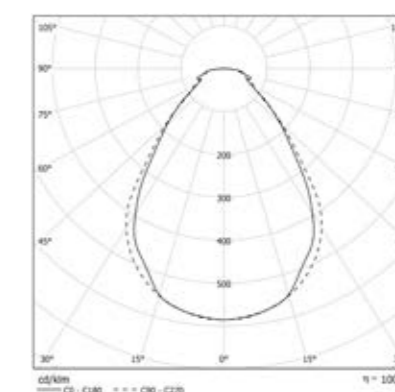


## OTTICA

MP, moduli LED protetti da una cover microprismatica. UGR<19



IP 40 A+



## TEMPERATURA COLORE //

4000 K

COD		lm	mm
24MP20L4M3	20W 4000K	2300	610x240
24MP36L4	36W 4000K	4300	560x560
24MP57L4	57W 4000K	6300	560x560
24MP38L4M3	38W 4000K	4600	1210x240
24MP44L4M3	44W 4000K	5300	1510x240
24MP63L4M3	63W 4000K	7450	1510x240

3000 K

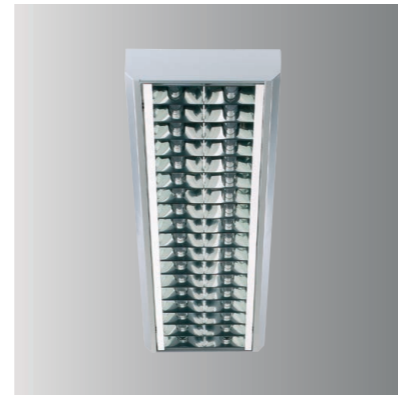
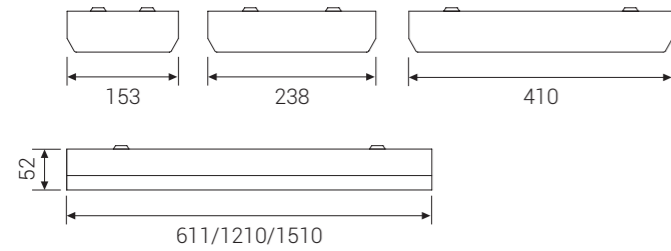
COD		lm	mm
24MP20L3M3	20W 3000K	2047	610x240
24MP36L3	36W 3000K	3827	560x560
24MP57L3	57W 3000K	5607	560x560
24MP38L3M3	38W 3000K	4094	1210x240
24MP44L3M3	44W 3000K	4717	1510x240
24MP63L3M3	63W 3000K	6631	1510x240

# ISEB LED DX

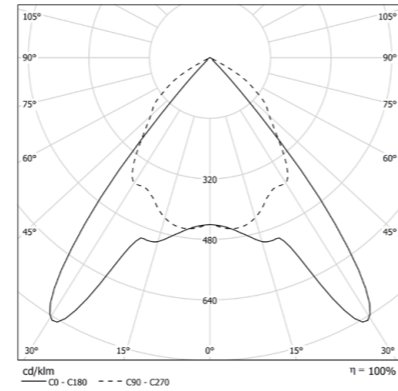
## OTTICA

Ottica Dark Light in alluminio semispeculare 99.85 categoria C2.

Moduli LED protetti da una cover in plastica semiopale.



IP 20 A+



COD		lm	mm
24DX39L4	39W 4000K	3700	410x611
24DX22L4	22W 4000K	2000	153x1210
24DX33L4	33W 4000K	3200	153x1510
24DX42L4	42W 4000K	4150	238x1210
24DX66L4	66W 4000K	6500	238x1510

COD		lm	mm
24DX39L3	39W 3000K	3510	410x611
24DX22L3	22W 3000K	1892	153x1210
24DX33L3	33W 3000K	3036	153x1510
24DX42L3	42W 3000K	3885	238x1210
24DX66L3	66W 3000K	6138	238x1510

# NOTE TECNICHE

## TABELLA COMPARATIVA

CODICE	FONTE TRADIZIONALE		LED	
	POTENZA	TIPO	EFF. LUMINOSA	POTENZA
24DX39L4	4x18W	T8	95lm/W	39W
24DX22L4	1x36W	T8	91lm/W	22W
24DX33L4	1x58W	T8	97lm/W	33W
24DX42L4	2x36W	T8	99lm/W	42W
24DX66L4	2x58W	T8	98lm/W	66W

## INTERASSE DI FISSAGGIO

