



/ 2

ISEB LED

3 /

ISEB LED

Design ESSE-CI



η >112 lm/W

CRI >90

IP 20; 40

UGR <19; <22





I S E B L E D

Gli apparecchi di questa serie per applicazione a plafone si caratterizzano per un profilo estremamente basso in grado di migliorarne la percezione estetica.
L'ottica ad alta efficienza la rende utilizzabile in tutti i contesti del terziario.

S P E C I F I C H E

- Temperatura Colore: 3000K/4000K
- CRI > 90
- Mac Adams 3
- Life time 50.000 h - 5 anni di garanzia completa
- Sicurezza degli occhi: privo di rischio (RG 0) in conformità con EN62471:2009

O T T I C H E

- PG moduli LED protetti da una cover in policarbonato opale UGR < 22
- MP moduli LED protetti da una cover microprismatica UGR < 19
- DP ottica Dark Light in alluminio semispeculare 99.85 categoria C2. Moduli LED protetti da una cover in plastica semiopale.

C O R P O

Corpo in lamiera di acciaio verniciato a polveri epossidiche

R I F E R I M E N T O
N O R M A T I V O

Gli apparecchi sono conformi alle norme di sicurezza EN 60 598-1 e UNI EN 12464-1 (illuminazione ambienti di lavoro).

C E R T I F I C A Z I O N I

CE IP20 IP40
Classe ErP: A+

A R I C H I E S T A

- Cablaggio dimmerabile DALI - Codice: RDD (verificare le versioni disponibili)
- Cablaggio con gruppo di emergenza - Codice: EM per 1 ora / EM3H per 3 ore

V A R I A N T I

ISEB LED PG
ISEB LED MP
ISEB LED DP Premium

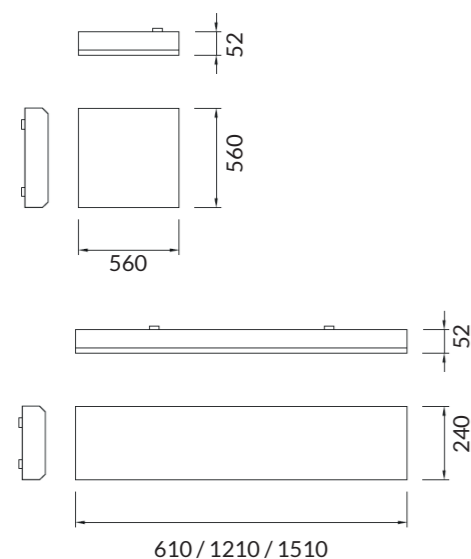


ISEB LED PG

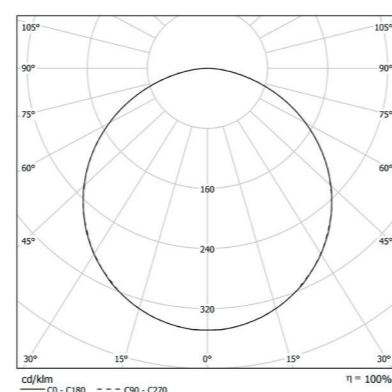


OTTICA

PG, moduli LED protetti da una cover in policarbonato opale. UGR<22



IP 40 A+

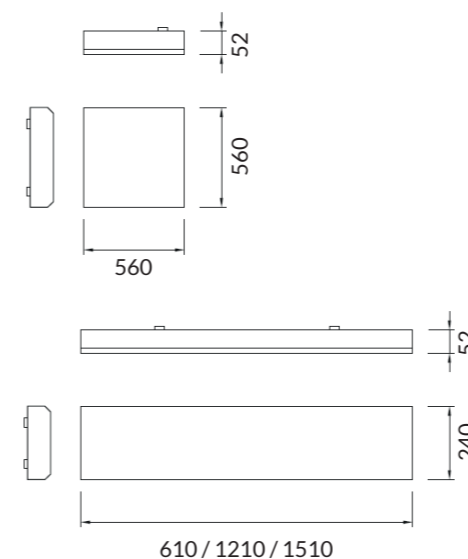


ISEB LED MP

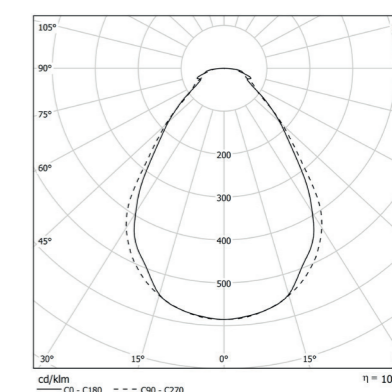


OTTICA

MP, moduli LED protetti da una cover microprismatica. UGR<19



IP 40 A+



TEMPERATURA COLORE //

4000 K

COD	💡	lm	mm
24PG20L490M3	20W 4000K	1980	610x240
24PG36L490	36W 4000K	3870	560x560
24PG55L490	55W 4000K	5670	560x560
24PG26L490M3	26W 4000K	2970	560x560
24PG38L490M3	38W 4000K	3960	1210x240
24PG44L490M3	44W 4000K	4500	1510x240
24PG57L490M3	57W 4000K	6480	1510x240

3000 K

COD	💡	lm	mm
24PG20L390M3	20W 3000K	1782	610x240
24PG36L390	36W 3000K	3483	560x560
24PG55L390	55W 3000K	5103	560x560
24PG26L390M3	26W 3000K	2673	560x560
24PG38L390M3	38W 3000K	3564	1210x240
24PG44L390M3	44W 3000K	4050	1510x240
24PG57L390M3	57W 3000K	5832	1510x240

TEMPERATURA COLORE //

4000 K

COD	💡	lm	mm
24MP20L490M3	20W 4000K	2070	610x240
24MP36L490	36W 4000K	4320	560x560
24MP55L490	55W 4000K	5940	560x560
24MP26L490M3	26W 4000K	3150	560x560
24MP38L490M3	38W 4000K	4140	1210x240
24MP44L490M3	44W 4000K	5310	1510x240
24MP57L490M3	57W 4000K	6750	1510x240

3000 K

COD	💡	lm	mm
24MP20L390M3	20W 3000K	1842	610x240
24MP36L390	36W 3000K	3845	560x560
24MP55L390	55W 3000K	5287	560x560
24MP26L390M3	26W 3000K	2804	560x560
24MP38L390M3	38W 3000K	3685	1210x240
24MP44L390M3	44W 3000K	4726	1510x240
24MP57L390M3	57W 3000K	6008	1510x240

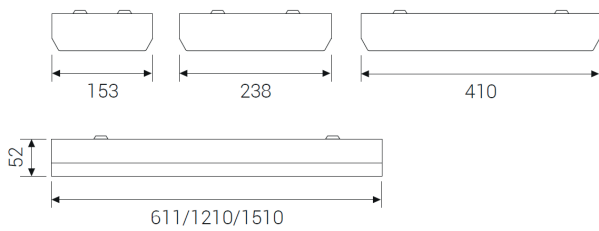
ISEB LED

ISEB LED DP Premium

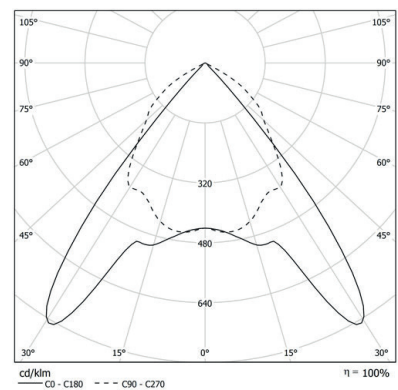


OTTICA

Ottica Dark Light in alluminio semispeculare 99.85 categoria C2. Moduli LED protetti da una cover in plastica semiopale.



IP 20 **A+**



TEMPERATURA COLORE //

4000 K

COD		lm	mm
24DP19L490	19W 4000K	1900	153x1210
24DP30L490	30W 4000K	2900	153x1510
24DP27L490	27W 4000K	2790	410x611
24DP37L490	37W 4000K	3780	410x611
24DP26L490	26W 4000K	2800	238x1210
24DP37L4L90	37W 4000K	3700	238x1210
24DP41L490	41W 4000K	4400	238x1510
24DP58L490	58W 4000K	6200	238x1510

3000 K

COD		lm	mm
24DP19L390	19W 3000K	1710	153x1210
24DP30L390	30W 3000K	2610	153x1510
24DP27L390	27W 3000K	2511	410x611
24DP37L390	37W 3000K	3402	410x611
24DP26L390	26W 3000K	2520	238x1210
24DP37L3L90	37W 3000K	3330	238x1210
24DP41L390	41W 3000K	3960	238x1510
24DP58L390	58W 3000K	5580	238x1510