

// Avvertenze. La sicurezza dell'apparecchio è garantita solamente con l'uso appropriato delle presenti istruzioni che devono essere lette e conservate. • Togliere tensione di rete prima della sostituzione delle lampade e comunque prima di ogni operazione di manutenzione. • Non coprire l'apparecchio con panni o con quant'altro possa causare un eccessivo surriscaldamento. • La nostra azienda declina ogni responsabilità per danni causati da uno scorretto utilizzo o dalla manomissione dell'apparecchio stesso. • Per la sostituzione di componenti usurati rivolgersi a personale qualificato. • L'apparecchio non deve essere smaltito come rifiuto urbano. Deve essere soggetto a raccolta separata per evitare danni all'ambiente nel rispetto della direttiva 2002/96 e delle leggi nazionali per lo smaltimento del prodotto a fine vita. Il mancato rispetto di quanto sopra è sanzionato dalla Legge. • Si prega di informarsi in merito al sistema locale di raccolta differenziata per i prodotti elettrici ed elettronici. • Se il cavo di alimentazione esterno è danneggiato deve essere sostituito dal produttore o dal suo agente di assistenza o da una persona qualificata.

// Warning. The safety of the fixture is guaranteed only under the correct use of the present instructions, which have to be read and kept. • Turn off the net voltage before the replacement of the lamp and however before any maintenance action. • Do not cover the fixture with clothes or something else which could cause an excessive overheating. • Our company declines all responsibility for damages caused by an incorrect use or by the tampering of fixture itself. • For replacement of worn out components please address to the skilled staff. • The fixture could not be disposed as urban waste. It must be subject o separate waste collection to avoid environmental damage in compliance with directive 2002/96 and national laws for the disposal of product at the end of its working life. The non-compliance of the above mentioned directive will be sanctioned by Law. • We ask you to kindly get information about local separate waste collection system for electric and electronic products. • If the external flexible cable it shall be replaced by the manufacturer or their service agent or a skilled person.

ISCRY_Rev.00

CRYSTAL

// Istruzioni per il montaggio // Assembly instructions

220-240V AC 50-60Hz; CLASSE II /CLASS II

Rischio fotobiologico: **esente** / Photobiological safety: **exempt**



2009/125/CE - Energy-related-Products (ErP)

The ErP diagram shows two rows of energy efficiency classes and power supply options:

- Row 1: 3000K, E (Energy efficiency class)
- Row 2: 4000K, E (Energy efficiency class)

Below the diagram, a table lists the abbreviations for each language:

I	- classe di efficienza energetica LED	3000K
EN	- LED energy efficiency class	E
DE	- LED Energieeffizienzklassen	
FR	- classes d'efficacité énergétique LED	4000K
ES	- clase energética LED	E
PT	- classe de eficiência energética LED	
NL	- LED energie-efficiëntieklassen	

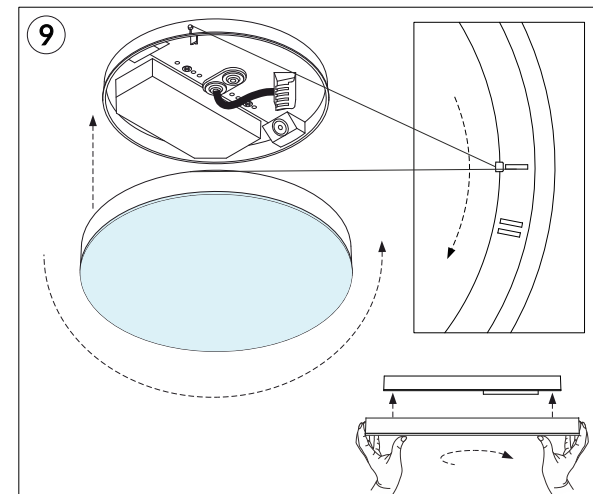
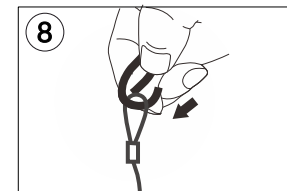
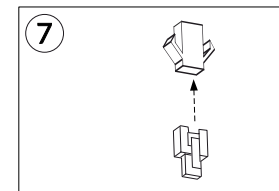
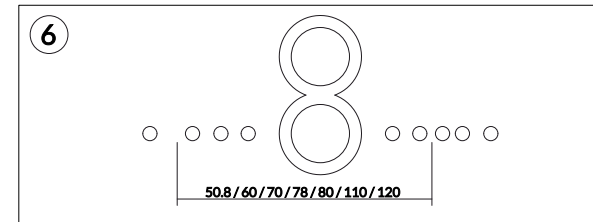
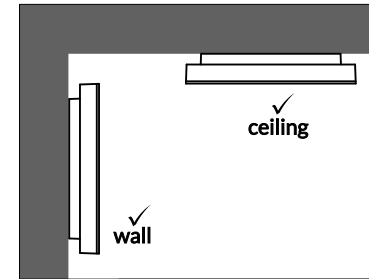
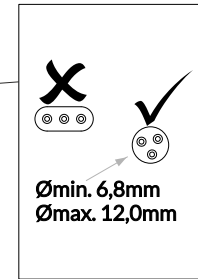
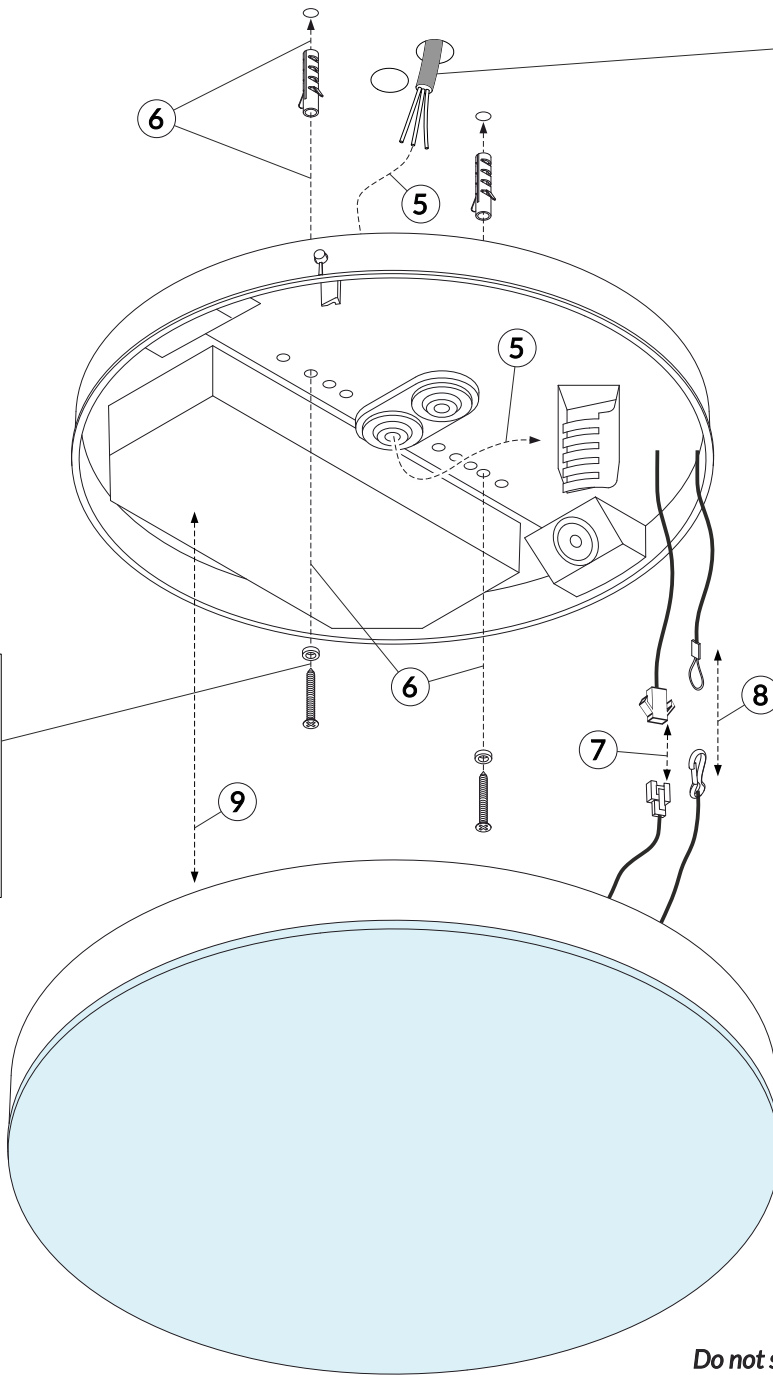
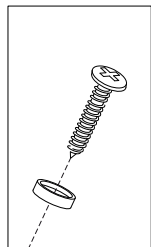
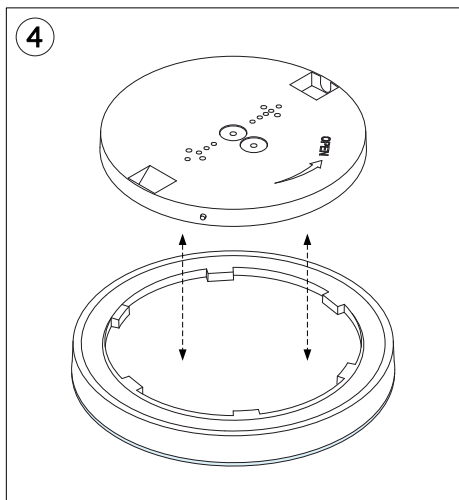
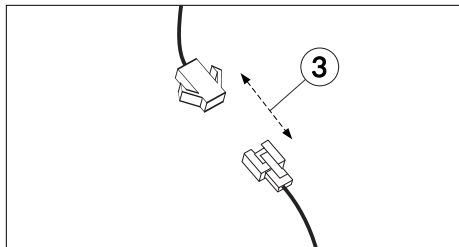
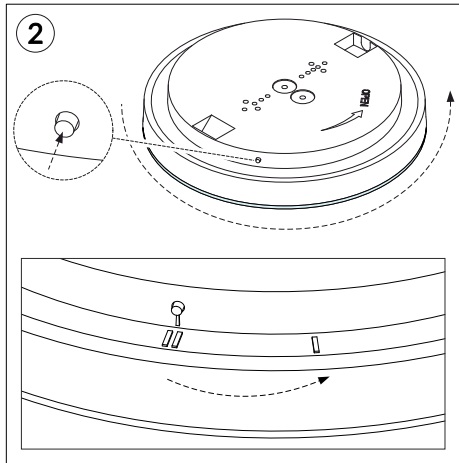
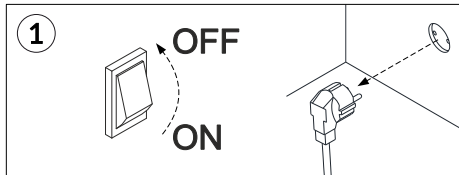
Attenzione: questo foglio contiene informazioni e suggerimenti importanti. Si prega di leggerlo per intero prima di procedere con l'installazione degli apparecchi e di conservarlo.

Attention: this paper contains important info and tips. Please read the full paper before to proceed with installation and preserve it.



Attenzione: prima di procedere con ciascuna delle seguenti operazioni, togliere la tensione di rete.

Attention: before proceeding with each of the following operations, switch off the power supply at the consumer unit.



Do not stare at the operating light source
Non guardare la fonte di luce

