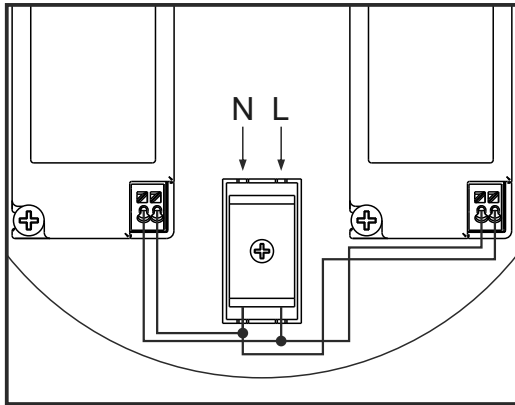
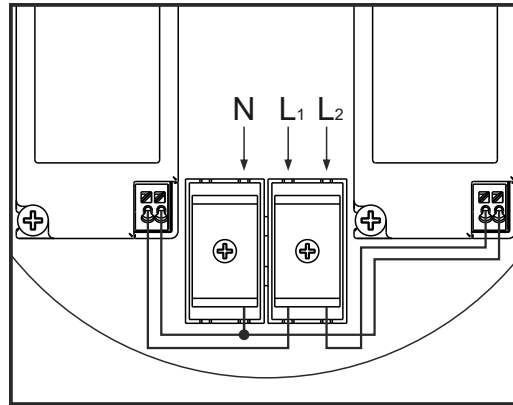


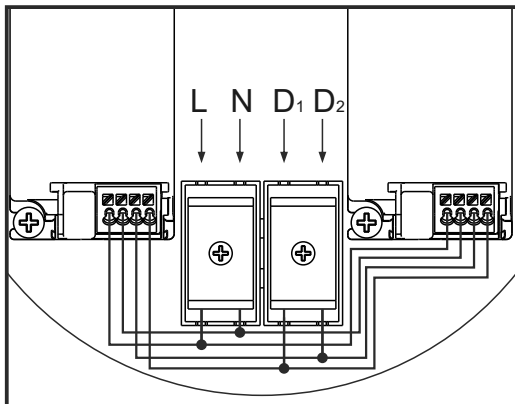
// Istruzioni per il montaggio // Assembly instructions



ON-OFF singola accensione / ON-OFF single switching



ON-OFF doppia accensione / ON-OFF double switching



DALI

**// Avvertenze.** La sicurezza dell'apparecchio è garantita solamente con l'uso appropriato delle presenti istruzioni che devono essere lette e conservate. • Togliere tensione di rete prima della sostituzione delle lampade e comunque prima di ogni operazione di manutenzione. • Non coprire l'apparecchio con panni o con quant'altro possa causare un eccessivo surriscaldamento. • La nostra azienda declina ogni responsabilità per danni causati da uno scorretto utilizzo o dalla manomissione dell'apparecchio stesso. • Per la sostituzione di componenti usurati rivolgersi a personale qualificato. • L'apparecchio non deve essere smaltito come rifiuto urbano. Deve essere soggetto a raccolta separata per evitare danni all'ambiente nel rispetto della direttiva 2002/96 e delle leggi nazionali per lo smaltimento del prodotto a fine vita. Il mancato rispetto di quanto sopra è sanzionato dalla Legge. • Si prega di informarsi in merito al sistema locale di raccolta differenziata per i prodotti elettrici ed elettronici.

**// Warning.** The safety of the fixture is guaranteed only under the correct use of the present instructions, which have to be read and kept. • Turn off the net voltage before the replacement of the lamp and however before any maintenance action. • Do not cover the fixture with clothes or something else which could cause an excessive overheating. • Our company declines all responsibility for damages caused by an incorrect use or by the tampering of fixture itself. • For replacement of worn out components please address to the skilled staff. • The fixture could not be disposed as urban waste. It must be subject o separate waste collection to avoid environmental damage in compliance with directive 2002/96 and national laws for the disposal of product at the end of its working life. The non-compliance of the above mentioned directive will be sanctioned by Law. • We ask you to kindly get information about local separate waste collection system for electric and electronic products.

11AA16150	19W (350mA)
11AA16200	22W (400mA)
11AA16250	27W(500mA)

220-240V AC 50-60Hz; CLASSE/CLASS II

Rischio fotobiologico: **esente** / Photobiological safety: **exempt**



MADE IN ITALY

2009/125/CE - Energy-related-Products (ErP)	
	esse-ci
	esse-ci
I - classe di efficienza energetica LED	3000K
EN - LED energy efficiency class	<b>E</b>
DE - LED Energieeffizienzklassen	
FR - classes d'efficacité énergétique LED	4000K
ES - clase energética LED	<b>E</b>
PT - classe de eficiência energética LED	
NL - LED energie-efficiëntieklassen	

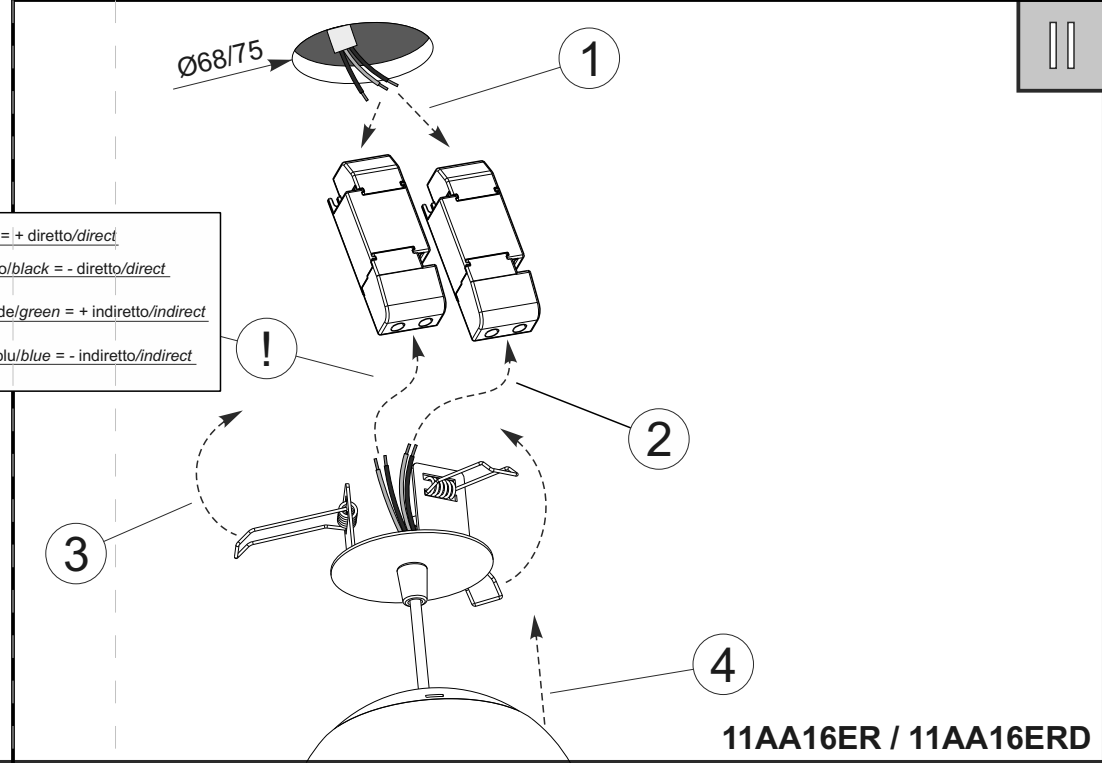
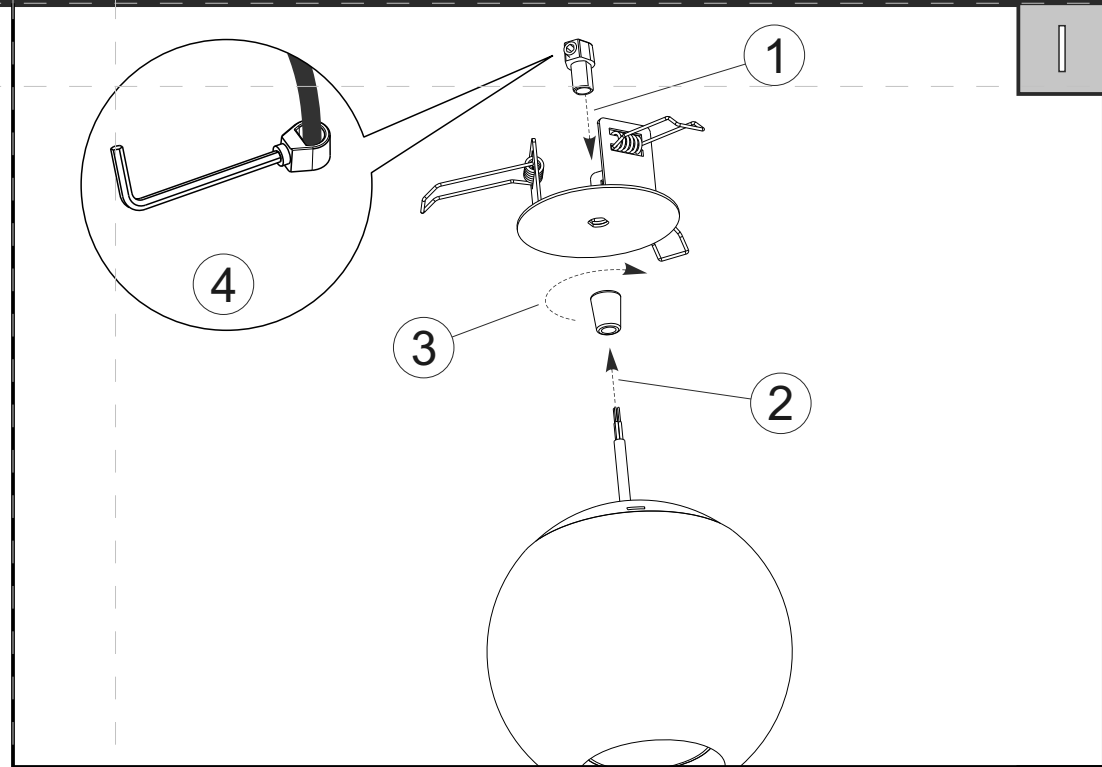
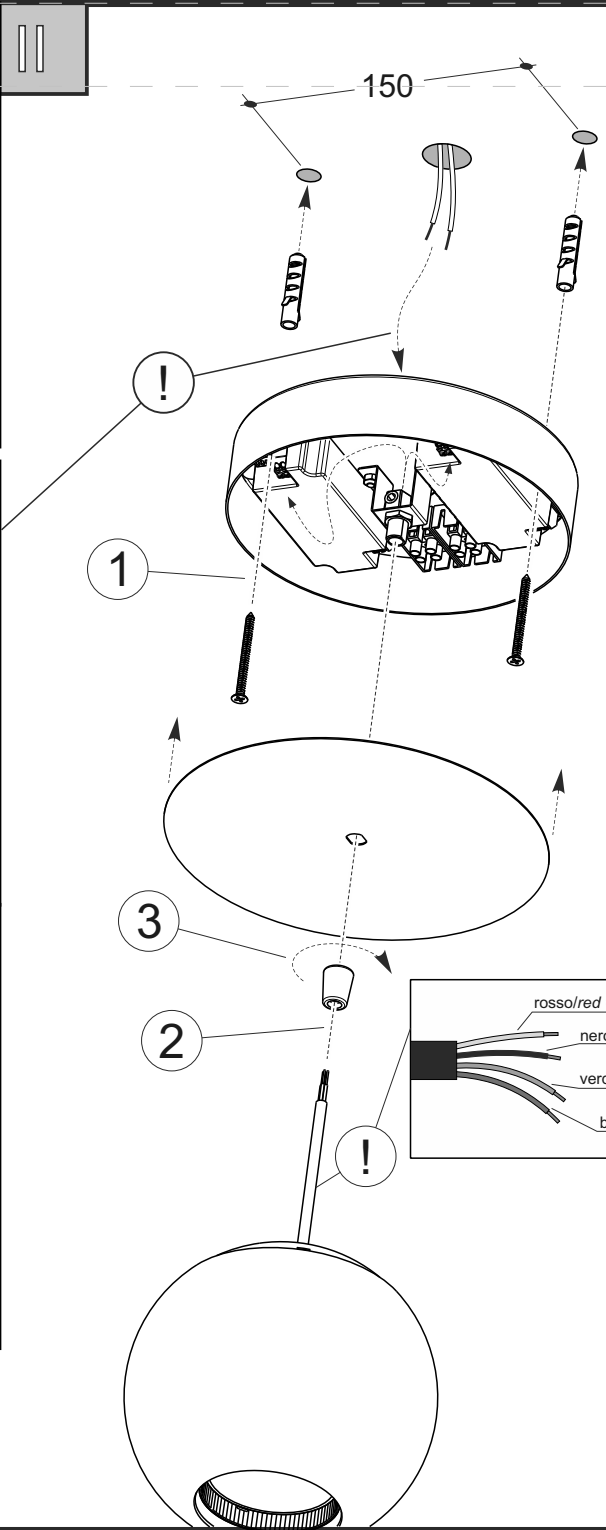
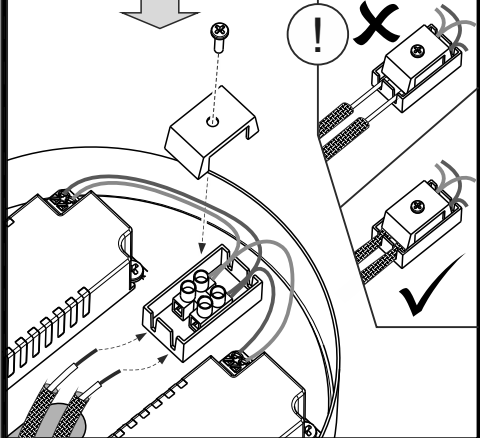
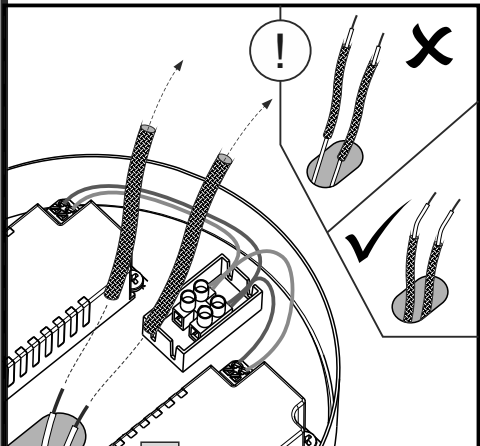
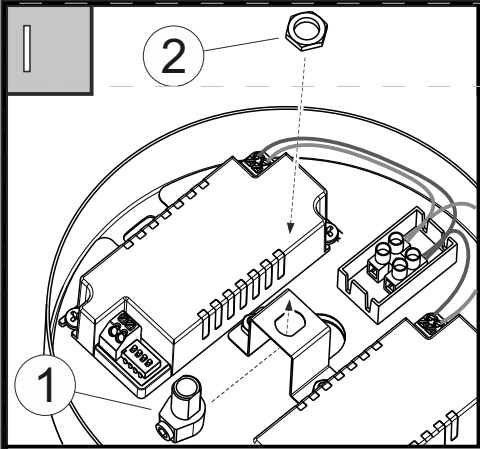
**Attenzione:** questo foglio contiene informazioni e suggerimenti importanti. Si prega di leggerlo per intero prima di procedere con l'installazione degli apparecchi.

**Attention:** this paper contains important info and tips. Please read the full paper before to proceed with installation.



**Attenzione:** prima di procedere con ciascuna delle seguenti operazioni, togliere la tensione di rete ed utilizzare i guanti in dotazione.

**Attention:** before proceeding with each of the following operations, switch off the power supply at the consumer unit. Use the gloves supplied.



rosso/red = + diretto/direct  
 nero/black = - diretto/direct  
 verde/green = + indiretto/indirect  
 blu/blue = - indiretto/indirect