



/ 2 3 2

# HALL LED ESSENTIAL CEILING

Design ESSE-CI

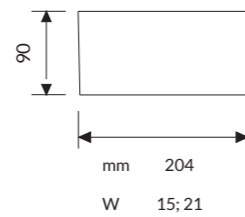


**η** >96 lm/W

**CRI** >80

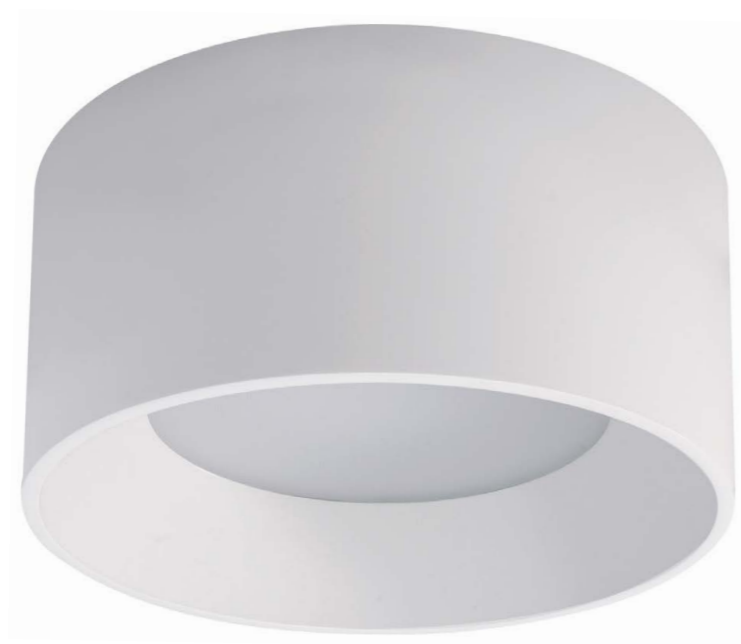
**IP** 44

**UGR** <19





/ 2 3 4



# HALL LED ESSENTIAL CEILING

La forma cilindrica e il CUTOFF frontale gli conferiscono un aspetto moderno e ottimizzano la distribuzione della luce in maniera omogenea. Caratterizzato da una forma pura ed essenziale è ideale per applicazioni in ambito residenziale e hospitality.

## HALL LED ESSENTIAL CEILING

2 3 5 /

### SPECIFICHE

- Tecnologia LED SMD
- Driver integrato
- Temperatura colore: 3000K/4000K
- CRI > 80
- McAdams 3
- Life Time: L80/B50 > 50.000h
- Garanzia Integrale 5 anni
- Sicurezza degli occhi: privo di rischio (RG 0) in conformità con EN62471:2009

### OTTICHE

Diffusore in policarbonato opale.

### CORPO

Corpo in policarbonato e dissipatore in pressofusione di alluminio.

### RIFERIMENTO NORMATIVO

Gli apparecchi sono conformi alle norme di sicurezza EN 60 598-1, UNI EN 12464-1 (illuminazione ambienti di lavoro).

### CERTIFICAZIONI

**CE** IP44  
Classe ErP: A

### CROMIE

Bianco RAL 9003 - Codice: B

### A RICHIESTA

- Cablaggio dimmerabile DALI - Codice: RDD (verificare le versioni disponibili)
- Cablaggio con gruppo di emergenza - Codice: EM per 1 ora / EM3H per 3 ore (verificare le versioni disponibili)
- Driver Bluetooth - Codice: BT

### VARIANTI

HALL LED ESSENTIAL CEILING

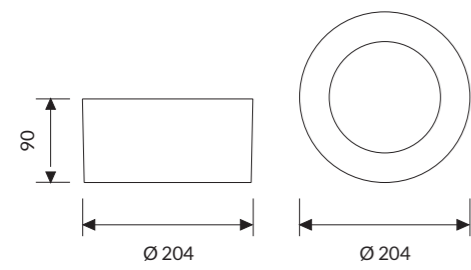


# HALL LED ESSENTIAL CEILING

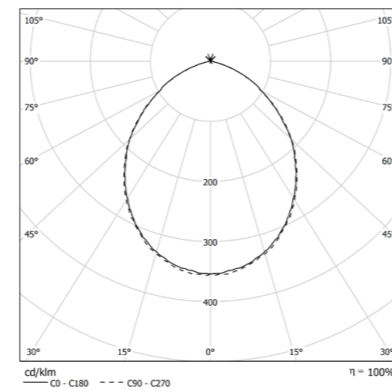


## OTTICA

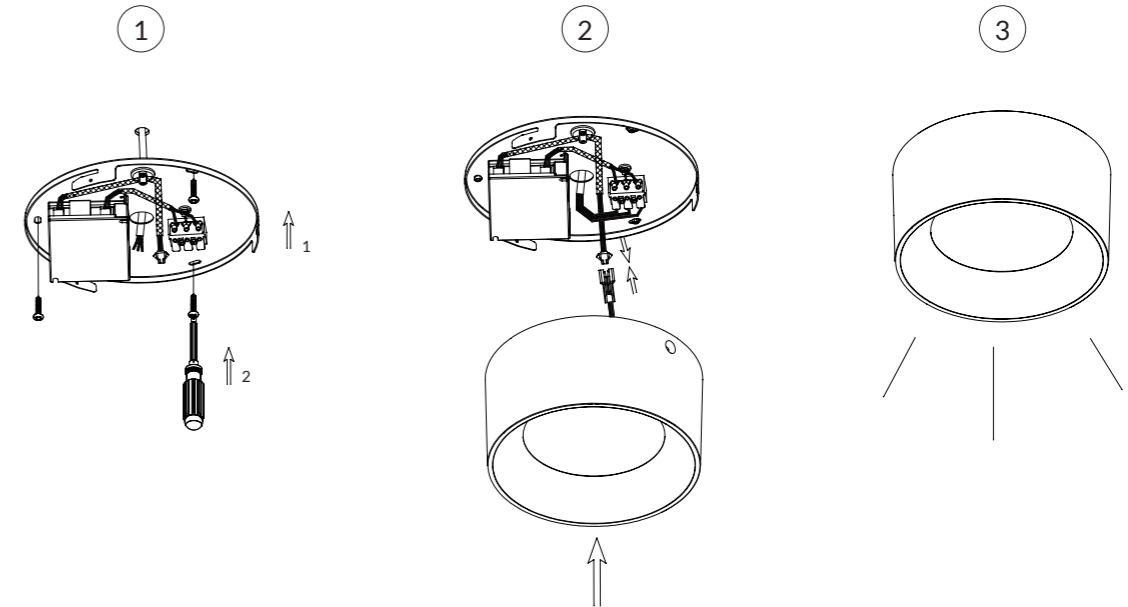
Diffusore in policarbonato opale UGR<19.  
Fascio: 90°.  
CUT OFF > 10°.



IP44 A



## NOTE TECNICHE



## TEMPERATURA COLORE //

### 4 0 0 0 K

COD	💡	lm
28PG15L4	15W 90° 4000K	1454
28PG21L4	21W 90° 4000K	1932

### 3 0 0 0 K

COD	💡	lm
28PG15L3	15W 90° 3000K	1318
28PG21L3	21W 90° 3000K	1797