

GROOVE DISPLAY

ID CODE: 43

GROOVE DISPLAY, le soluzioni tecniche adottate per una facile e precisa installazione ne fanno un sistema luminoso piacevole e di facile gestione dalle fasi di progettazione, fino all'installazione del prodotto in fila continua, ideale per incasso su cartongesso o su soffitti a doghe.

Vedere anche:

GROOVE	p. 58
GROOVE IP54	p. 432
GROOVE HCL	p. 480
GROOVE DISPLAY HCL	p. 481
GROOVE DISPLAY IP54	p. 438



Design
esse-ci

CARATTERISTICHE

- Emissione diretta
- UGR <19
- IP 40

LED

- 3000K/4000K
- >105 lm/W
- CRI >90
- Sicurezza occhi: RG0/RG1
- Mac Adams 3
- L80/B10 >50.000h

CERTIFICAZIONI

- CE
- A++
- 5 anni di garanzia

A RICHIESTA

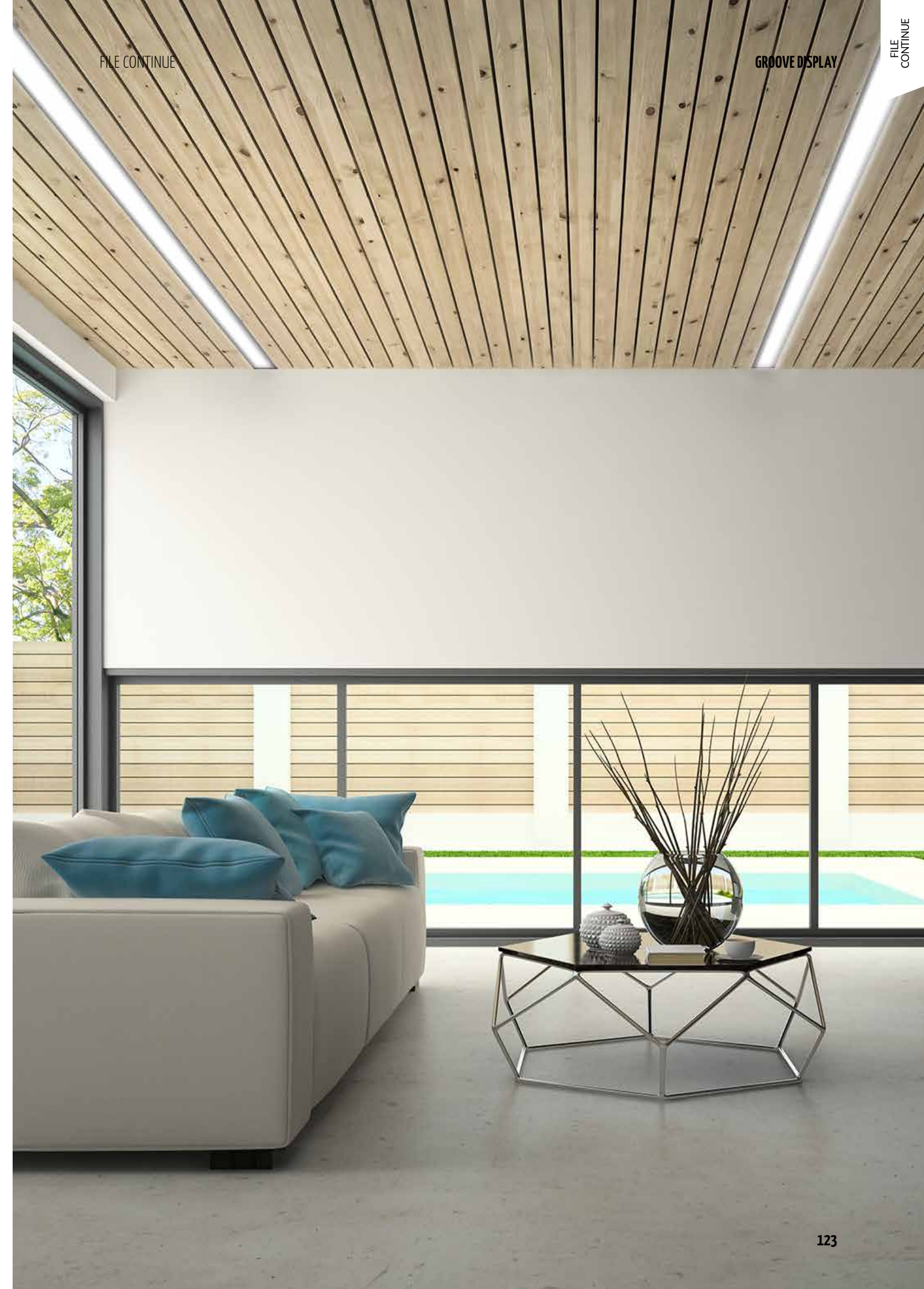
- DALI - codice RDD (verificare disponibilità)
- BT Easy connect - codice BEM/BES
- Emergenza 1/3 ore - codice EM/EM3h
- 2700K - 5000
- ETL READY

Specifiche Driver integrato.

Ottiche Diffusore con tecnologia DPL UGR<19 per ambienti con video terminale.

Corpo Corpo in estruso di alluminio verniciato a polveri epossidiche.

Cromie Bianco opaco RAL 9003 - Codice: B
 Nero opaco RAL 9005 - Codice: C8

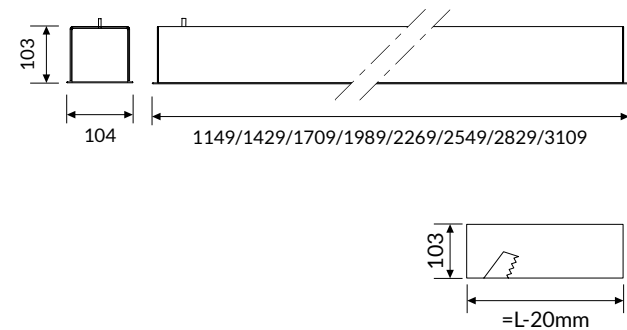


GROOVE DISPLAY LOW POWER

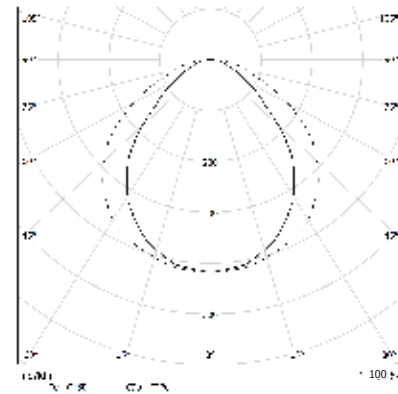
OTTICA

Diffusore con tecnologia DPL UGR<19 per ambienti con video terminale.

Testate non incluse. Vedere accessori a p. 125.



IP 40 A++

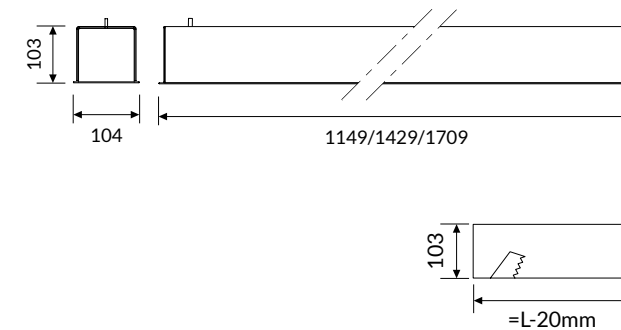


GROOVE DISPLAY HIGH POWER

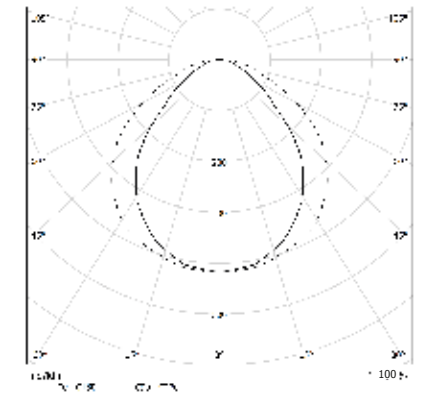
OTTICA

Diffusore con tecnologia DPL UGR<19 per ambienti con video terminale.

Testate non incluse. Vedere accessori a p. 125.



IP 40 A++



TEMPERATURA COLORE

4000K

3000K

COD	💡	lm	mm
43DPL24L490F	24W	2520	1149
43DPL30L490F	30W	3150	1429
43DPL36L490F	36W	3780	1709
43DPL42L490F	42W	4410	1989
43DPL48L490F	48W	5040	2269
43DPL54L490F	54W	5670	2549
43DPL60L490F	60W	6300	2829
43DPL66L490F	66W	6930	3109

COD	💡	lm	mm
43DPL24L390F	24W	2343	1149
43DPL30L390F	30W	2930	1429
43DPL36L390F	36W	3515	1709
43DPL42L390F	42W	4101	1989
43DPL48L390F	48W	4687	2269
43DPL54L390F	54W	5273	2549
43DPL60L390F	60W	5859	2829
43DPL66L390F	66W	6445	3109

TEMPERATURA COLORE

4000K

3000K

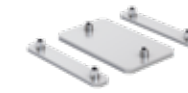
COD	💡	lm	mm
43DPL45L490HPF	45W	4725	1149
43DPL57L490HPF	57W	5985	1429
43DPL68L490HPF	68W	7140	1709

COD	💡	lm	mm
43DPL45L390HPF	45W	4394	1149
43DPL57L390HPF	57W	5566	1429
43DPL68L390HPF	68W	6640	1709

Accessori



43AA09F
Kit testate di chiusura.



43AA11F
Giunto lineare.



43PG10000
Schermo in metacrilato satinato UGR<22 in rotolo da 10 mt per taglio a misura su file continue senza interruzioni.