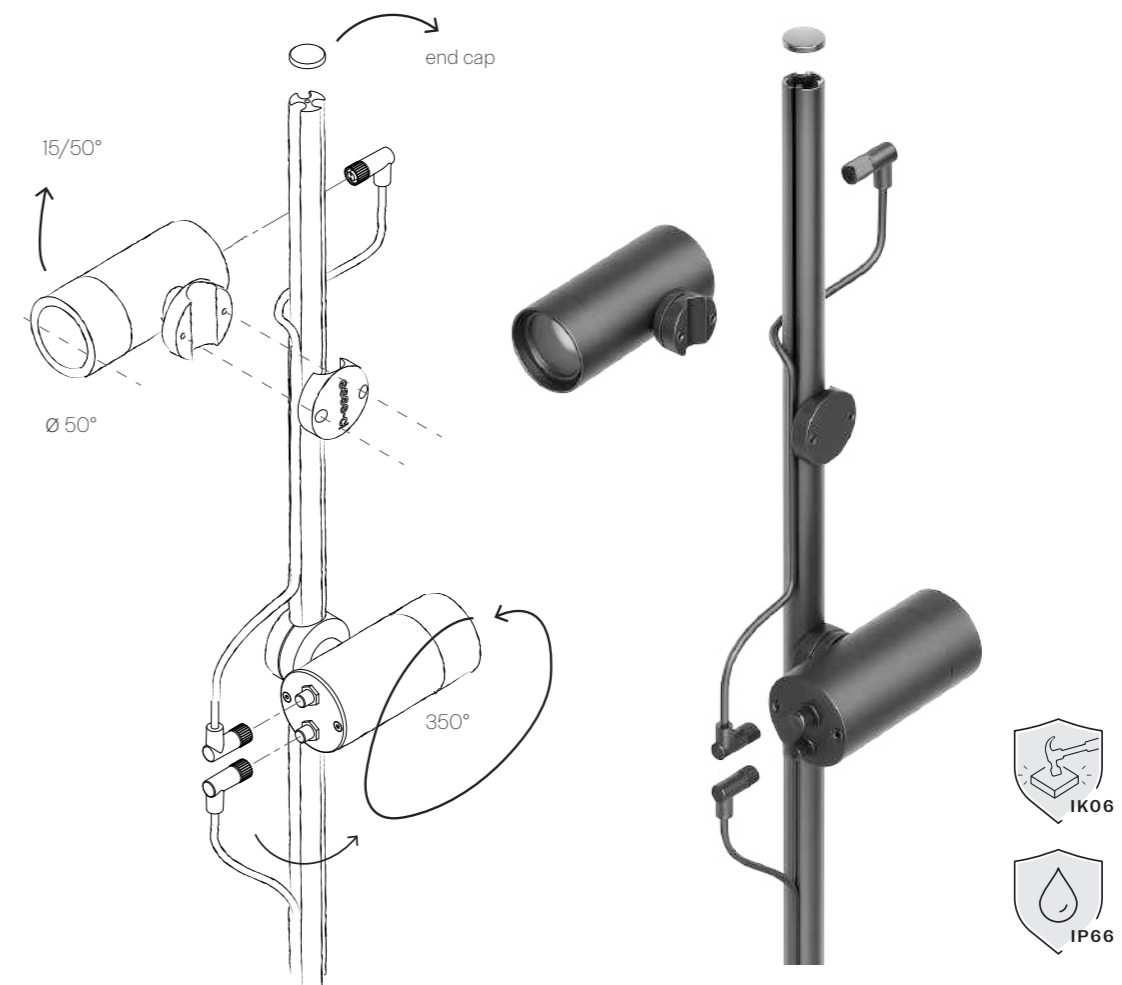
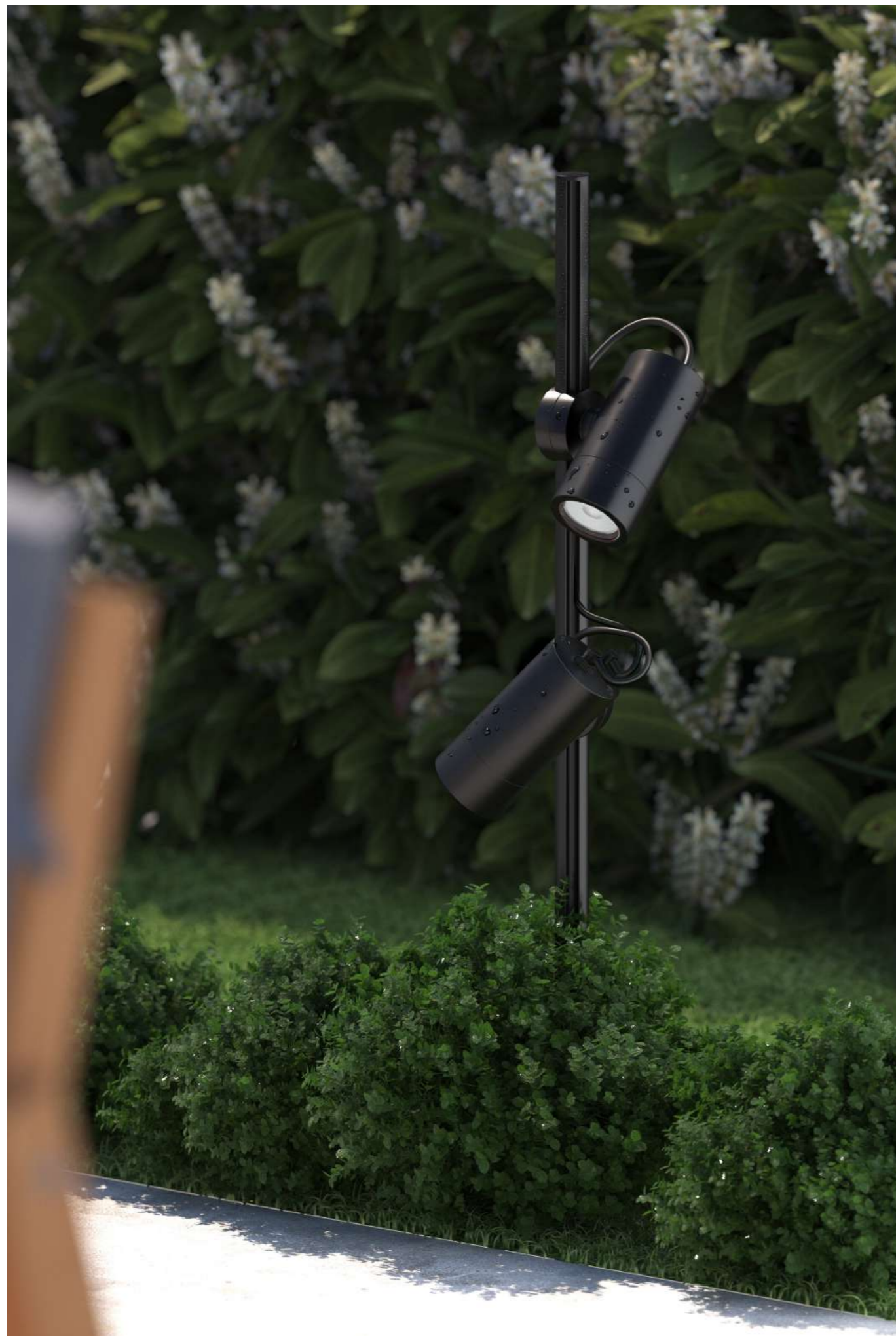




CLOU

esse-ci
LIVING LIGHT



Modular Outdoor System.
Un sistema, infinite configurazioni.

Modular Outdoor System.
One system, infinite configurations.

L'illuminazione da esterni si arricchisce di infinite soluzioni creative con il nuovo CLOU. Utilizzabile sia come bollard che come elemento da parete o soffitto, CLOU è pensato per illuminare con un design moderno ed estroso le aree verdi e spazi semi-aperti.

Outdoor lighting is enriched with infinite creative solutions with the new CLOU. Usable as a bollard as well as a wall or ceiling element, CLOU is designed to illuminate green areas and semi-open spaces with a modern and whimsical design.



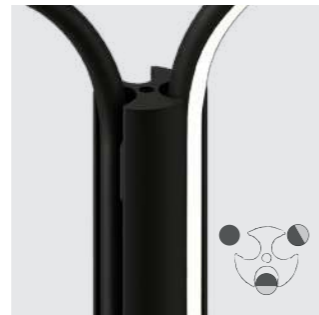
Tecnologia e precisione
in ogni dettaglio.

Technology and precision
in every detail.



Profilo in alluminio estruso a petalo con 3 gole

Aluminum petal-shaped extruded profile with 3 grooves



Incavi per l'integrazione nascosta dei cablaggi spot e LED Strip in silicone da 7W/m

Hidden integration of spot wiring and 7 W/m silicone LED strip



Spot lente PC fascio 15°/50° con driver integrato e ingresso cavo singolo

PC lens spot, 15°/50° beam angle, with integrated driver and single cable entry

Note Tecniche
Technical Notes

☑ **Caratteristiche**
Features

- IP 66
- IK 06
- -20° C/+40° C

💡 **Led**

- 3000K
- CRI>90
- Sicurezza occhi
- Eye safety: RG0/RGI
- Mac Adams 3
- L80/B10 >50.000h

📏 **Specifiche**
Specifications

- Lente PC, fascio: 15°/50°
- LED Strip in silicone 7W/m
- PC lens, beam angles: 15°/50°
- Silicone LED strip 7W/m

🎨 **Cromie**
Colors

- Bianco RAL 9003 raggrinzante - codice W
- Nero RAL 9005 raggrinzante - codice BK
- Corten Bronzo - codice BC
- Verde RAL 6036 - codice VR
- White RAL 9003 wrinkled - code W
- Black RAL 9005 wrinkled - code BK
- Corten Bronze - code BC
- Green RAL 6036 - code VR

🏠 **Corpo**
Body

- Alluminio verniciato a polveri epossidiche
- Aluminum with epoxy powder coating

🌟 **Certificazioni**
Certifications

- Conformità CE
- Classe energetica D
- 5 anni di garanzia
- CE Conformity
- Energy efficiency D
- 5 years warranty



CLOU WALL

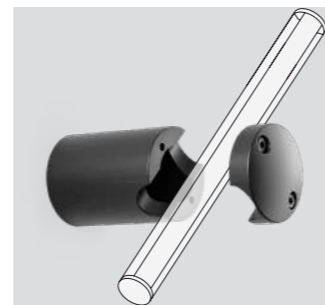


Gioco di linee come ispirazione.
A play on lines as inspiration.

CLOU WALL è la **soluzione per l'illuminazione architettonale** di esterni che estende le funzionalità del sistema CLOU alle **installazioni verticali**. L'apparecchio riprende il caratteristico profilo estruso a petalo per una duplice emissione: gli incavi integrano LED strip per una luce diffusa e continua, mentre i moduli spot orientabili forniscono un'illuminazione d'accento puntuale per valorizzare facciate e dettagli architettonici.

CLOU WALL is the architectural outdoor lighting solution that extends the functionality of the CLOU system to vertical installations.

The luminaire features the signature petal-shaped extruded profile for a dual light emission: the grooves integrate LED strips to provide diffused, continuous light, while adjustable spot modules deliver precise accent lighting to enhance facades and architectural details.



Installazione profilo in alluminio
Accessorio per l'ancoraggio del profilo in alluminio estruso a parete. Il tappo di chiusura permette di racchiudere e bloccare il profilo, proteggendone l'estremità e garantendo una finitura pulita e ordinata.

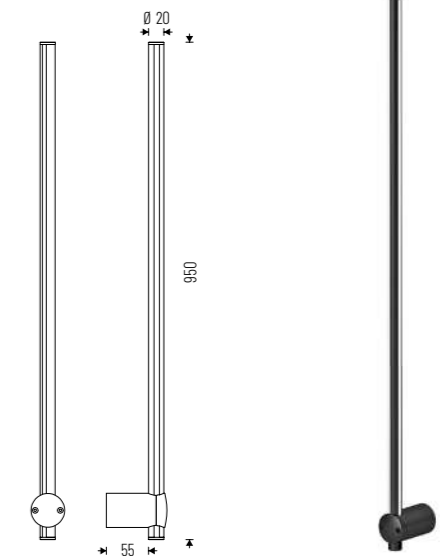
Aluminum profile installation
Accessory for anchoring the extruded aluminum profile to the wall. The end cap encloses and locks the profile, protecting its extremity and ensuring a clean, neat finish.

CLOU WALL LED STRIP

Profilo in alluminio estruso + 2 LED Strip
in silicone 7W/m.

Extruded aluminium profile + 2 silicone LED strips 7W/m.

Cod. 3000K	Led	lm	Lmm
59AA14K3W	2x7W	560	950

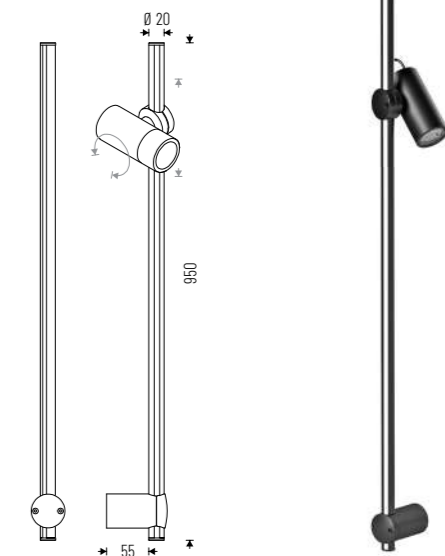


CLOU WALL LED STRIP & SPOT

Profilo in alluminio estruso + 1 Spot Lente PC
+ 1 LED Strip in silicone 7W/m.

Extruded aluminium profile + 1 PC lens spot
+ 1 silicone LED strip 7W/m.

Cod. 3000K	Led	lm	Lmm
59AA7S17K315W	1x7W 15° + 1x7W	700	950
59AA7S17K350W	1x7W 50° + 1x7W	700	950



DRIVER NON INCLUSO.
Vedi pag. 17 per la selezione.

DRIVER NOT INCLUDED.
See page 17 for selection.

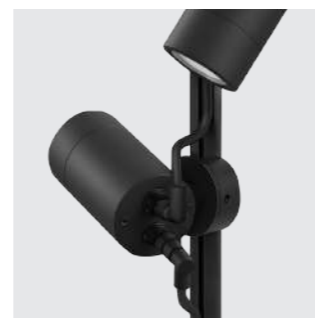
CLOU BOLLARD



Una luce decisa che guida, senza invadere
A confident light that guides—never intrudes

CLOU BOLLARD è la **soluzione** del sistema CLOU per l'illuminazione **architettonica di percorsi, giardini e spazi aperti**. Riprende il profilo estruso a petalo con gole integrate, che nascondono i cablaggi e assicurano pulizia formale e continuità estetica. L'apparecchio si distingue per la flessibilità compositiva: può ospitare 1 o 2 spot orientabili, LED strip in silicone per luce diffusa o entrambe le tecnologie. **È disponibile con base per fissaggio su cemento oppure con picchetto per installazione su terreno.**

CLOU BOLLARD is the solution of the CLOU system, designed for architectural lighting of pathways, gardens, and open spaces. It features the signature petal-shaped extruded profile with integrated grooves that conceal wiring, ensuring formal clarity and aesthetic continuity. The luminaire stands out for its compositional flexibility: it can host one or two adjustable spot modules, silicone LED strips for diffuse ambient light, or a combination of both. It is available with a base for mounting on concrete or with a spike base for installation on ground.



Installazione Spot su profilo Clou
Il profilo Clou consente l'installazione di 1 o 2 Spot con lente PC 15°/50°. Il profilo a petalo estruso permette il passaggio e l'alloggiamento dei cavi, con ingresso singolo per un solo Spot o doppia uscita per cablaggio in/out nel caso di 2 Spot.

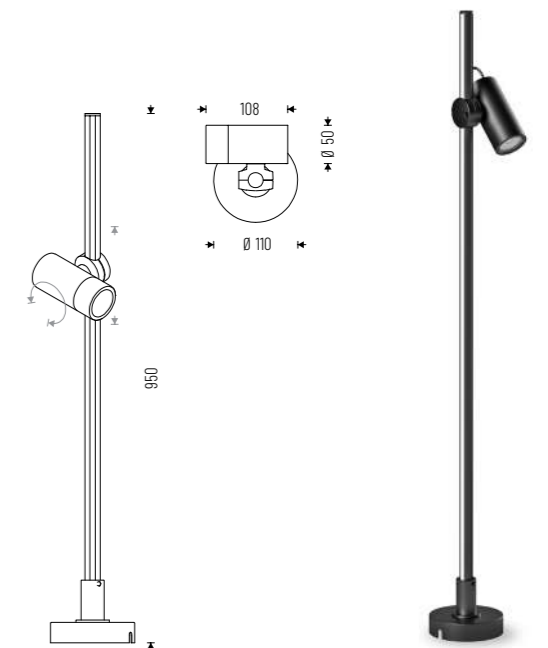
Spot installation on Clou profile
The Clou profile allows the installation of 1 or 2 Spots with PC lens 15°/50°. The extruded petal profile enables cable routing and housing, with single cable entry for one Spot or dual in/out wiring for two Spots.

CLOU LED STRIP & SPOT

Profilo in alluminio estruso + 1 Spot Lente PC
+ 1 LED Strip in silicone 7W/m.

Extruded aluminium profile + 1 PC lens spot (15°/50° beam angle) + silicone LED strip 7W/m.

Cod. 3000K	Led	lm	Lmm
59DI7SI7K315B	1x7W 15° + 1x7W	700	950
59DI7SI7K350B	1x7W 50° + 1x7W	700	950

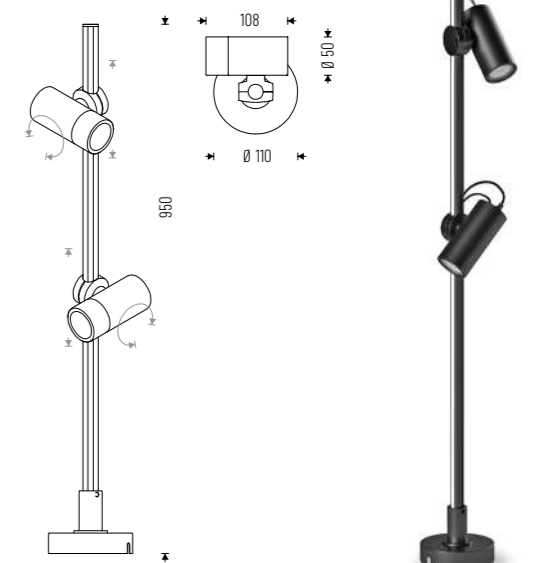


CLOU LED STRIP & DOUBLE SPOT

Profilo in alluminio estruso + 2 Spot Lente PC
+ 2 LED Strip in silicone 7W/m.

Extruded aluminium profile + 2 PC lens spots (15°/50° beam angle) + 2 silicone LED strips 7W/m.

Cod. 3000K	Led	lm	Lmm
59DI14S27K315B	2x7W 15° + 2x7W	1400	950
59DI14S27K350B	2x7W 50° + 2x7W	1400	950

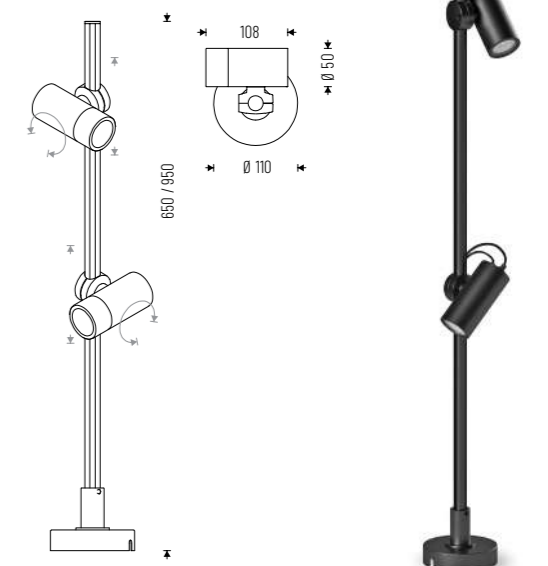


CLOU DOUBLE SPOT

Profilo in alluminio estruso + 2 Spot Lente PC.

Extruded aluminium profile + 2 PC lens spots (15°/50° beam angle).

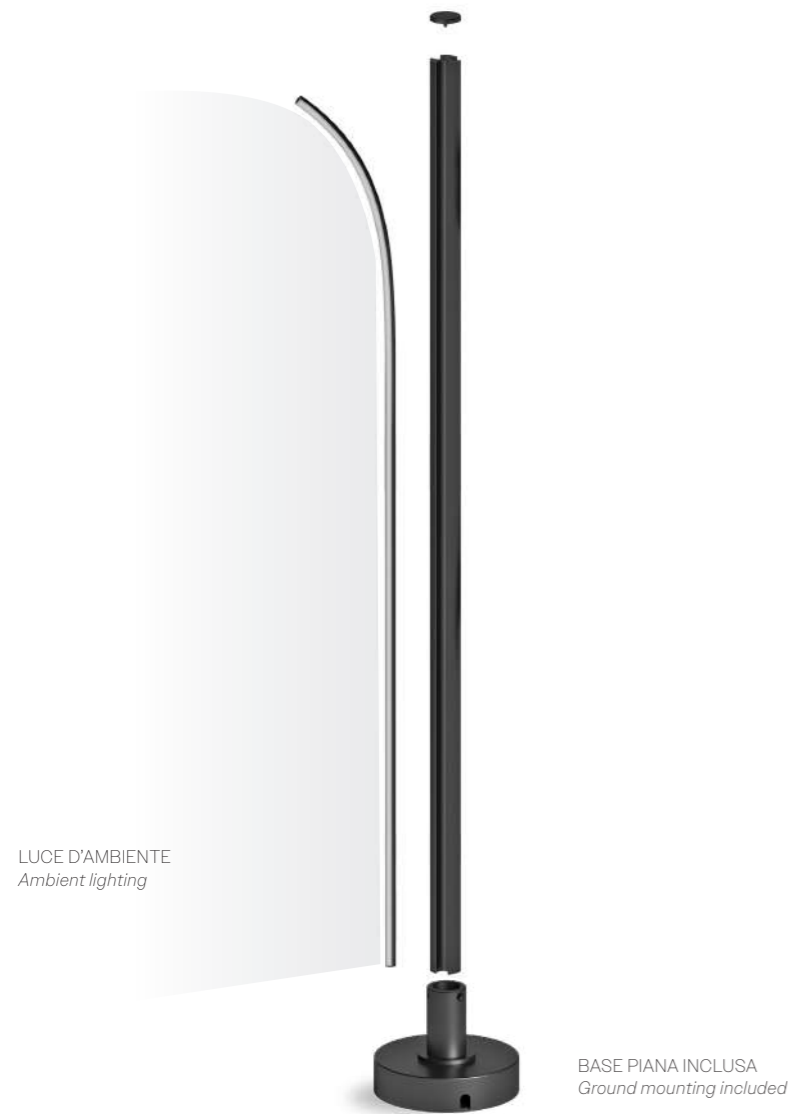
Cod. 3000K	Led	lm	Lmm
59AA27K315B	2x7W 15°	840	650
59AA27K350B	2x7W 50°	840	650
59AA27K315LB	2x7W 15°	840	950
59AA27K350LB	2x7W 50°	840	950



DRIVER NON INCLUSO.
Vedi pag. 17 per la selezione.

DRIVER NOT INCLUDED.
See page 17 for selection.

CLOU_BOLLARD

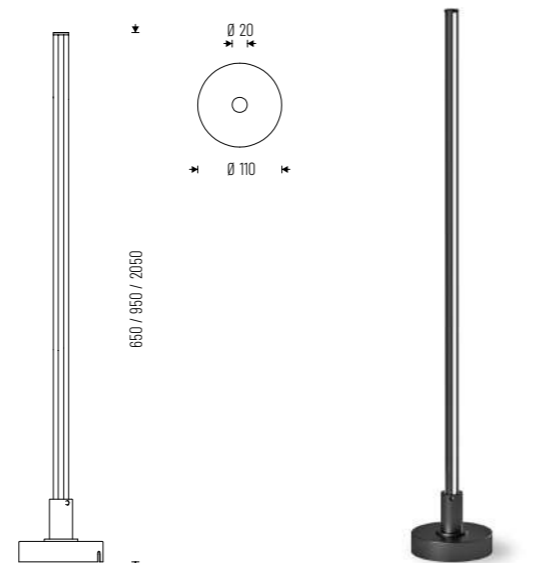


CLOU_LED STRIP

Profilo in alluminio estruso + 3 LED Strip in silicone 7W/m.

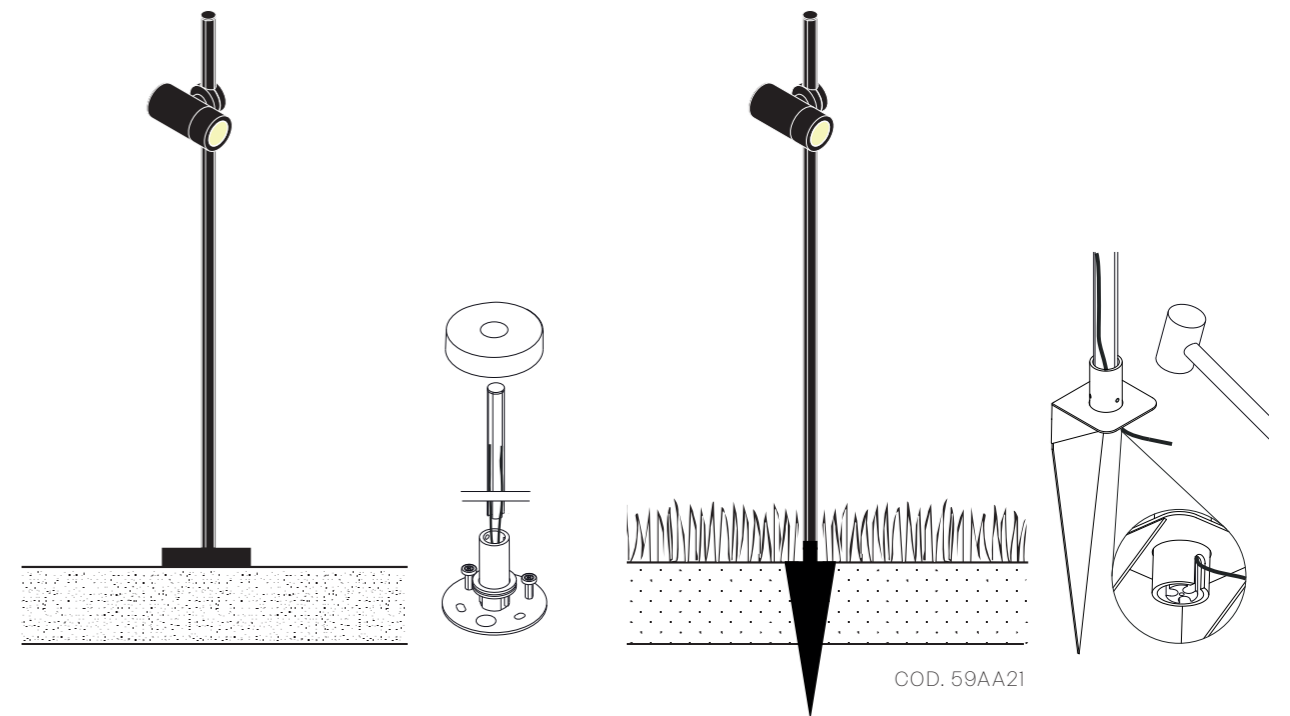
Extruded aluminium profile + 3 silicone LED strips 7W/m.

Cod. 3000K	Led	lm	Lmm
59AA13K3B	13W	550	650
59AA19K3B	19W	840	950
59AA42K3B	42W	1720	2050



DRIVER NON INCLUSO.
Vedi pag. 17 per la selezione.

DRIVER NOT INCLUDED.
See page 17 for selection.



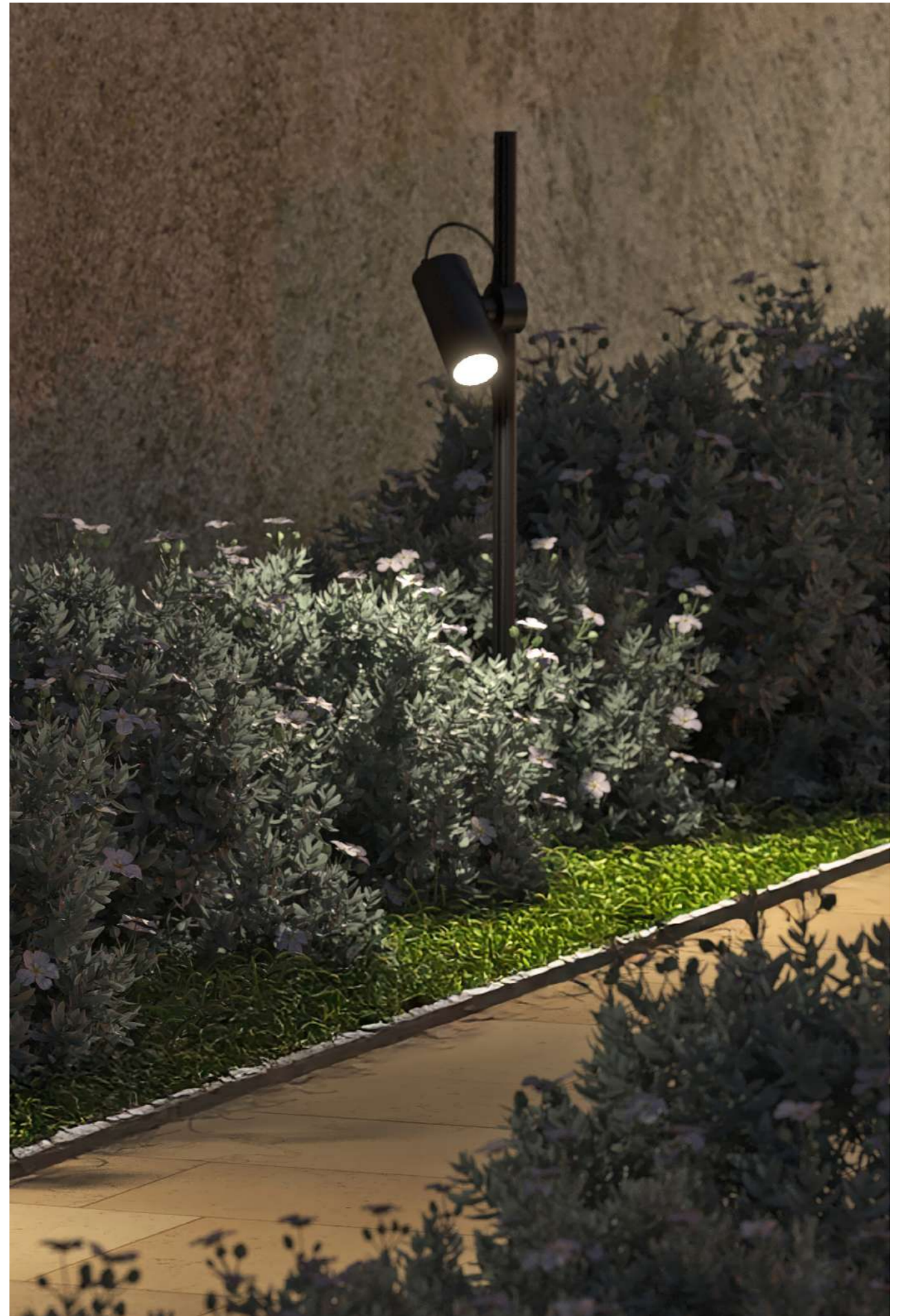
Versatilità di installazione, continuità di design.
Installation versatility, design continuity.

Il sistema CLOU BOLLARD prevede due modalità di installazione, entrambe progettate per garantire stabilità e integrazione con il contesto:

- **SU CEMENTO O PAVIMENTAZIONE**
Installazione tramite base piana per l'ancoraggio diretto su superfici solide come marciapiedi o platee in calcestruzzo. La base è inclusa nel kit, con cablaggio completamente integrato all'interno della struttura.
- **SU TERRENO O SUPERFICI NATURALI**
Installazione con base a picchetto per l'infissione diretta nel suolo, ideale per aree verdi. **In questo caso è necessario ordinare l'accessorio dedicato 59AA21.**

The CLOU BOLLARD system offers two installation methods, both designed to ensure stability and seamless integration with the surrounding context:

- **ON CONCRETE OR PAVED SURFACES**
Installation is carried out using a flat base for direct anchoring to solid surfaces such as pavements or concrete slabs. The base is included in the kit, with wiring fully integrated within the structure.
- **ON SOIL OR NATURAL GROUND**
Installation is done using a ground spike base for direct insertion into the ground, ideal for green areas. **In this case, the dedicated accessory 59AA21 must be ordered separately.**

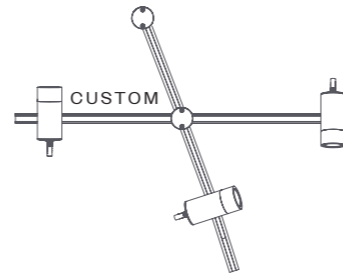


CLOU

Illuminazione outdoor modulare su misura

Grazie all'integrazione dei giunti sovrapposti, CLOU consente di unire più moduli in continuità o in sovrapposizione, permettendo la creazione di geometrie luminose articolate. **I profili si orientano nello spazio in modo controllato, offrendo la possibilità di comporre liberamente forme e configurazioni su misura.**

Un sistema pensato per dare forma a composizioni luminose originali, dove ogni elemento può essere combinato ad hoc per disegnare il proprio percorso visivo.



Modular outdoor lighting, tailored to your project

Thanks to the integration of overlapping joints, CLOU allows multiple modules to be connected in continuity or layered, enabling the creation of complex lighting geometries. **The profiles can be precisely oriented in space, offering the freedom to compose customised shapes and configurations.**

A system designed to shape original lighting compositions, where each element can be combined ad hoc to define its own visual path.

CLOU ARM



#1 Scelta lunghezza ARM
ARM length selection

Profilo in alluminio estruso e testate di chiusura.
Extruded aluminium profile with end caps.

Cod.	Lmm
59AA700	700
59AA1000	1000
59AA2000	2000
59AA3000	3000

CLOU ROUND STRIP



#2 Integrazione LED Strip
Strip led integration

LED Strip in silicone 7W/m, diametro Ø 8 mm, con cavo di alimentazione lunghezza 1500 mm.
Silicone LED strip 7W/m, Ø 8 mm diameter, with 1500 mm power cable.

Cod. 3000K	Led	Im	Lmm
59SL7K360	7W/m	280lm/m	600
59SL7K390	7W/m	280lm/m	900
59SL7K3200	7W/m	280lm/m	2000
59SL7K3500	7W/m	280lm/m	5000

CLOU SPOT

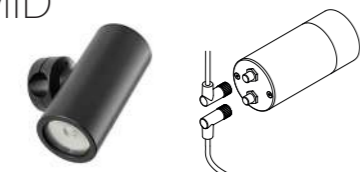


#3 Scelta Spot
Spot selection

Lente PC angolo del fascio luminoso 15°/50°. Ingresso cavo singolo.
PC lens with 15°/50° beam angle. Single cable entry.

Cod. 3000K	Led	Im	Ømm
59PC7K315	7W 15°	420	50
59PC7K350	7W 50°	420	50

CLOU SPOT MID



Lente PC angolo del fascio luminoso 15°/50°. Doppia uscita cavo per cablaggio in/out.
PC lens with 15°-50° beam angle. Dual cable output for in/out wiring.

Cod. 3000K	Led	Im	Ømm
59PC7K315M	7W 15°	420	50
59PC7K350M	7W 50°	420	50

CLOU ACCESSORIES

Elementi di fissaggio
Mounting elements



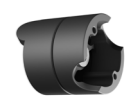
Elemento per fissaggio a parete con tappo di chiusura.
Wall-mounting element with end cap.

59AA14



Prolunga elemento per fissaggio a parete.
Extension for wall-mounting element.

59AA14L



Prolunga elemento per fissaggio a 1 via.
Extension for single-way mounting element.

59AA05

Giunzioni
Joints



Giunto lineare di elettrificazione.
Linear electrification joint.

59AA11



Cavo con doppio connettore per spot, lunghezza 500 / 1000 / 1500mm.
Cable with double connector for spotlights, length 500 / 1000 / 1500 mm.

59ACA500
59ACA1000
59ACA1500

Driver



Driver + Box 24V IP67
30-60-100W 24V.

59BX3067
59BX6067
59BX10067



Driver ON/OFF IP67
30-60-100W 24V.

59LC3024IS67
59LC6024IS67
59LC10024IS67

Basi di fissaggio
Base elements



Base Piana per installazione Bollard su cemento e marciapiede.
Base for Bollard installation on concrete and pavement.

59AA21B



Picchetto per installazione Bollard su terreno non pavimentato
Ground spike for Bollard installation on unpaved terrain.

59AA21



Laddove non sia possibile remotizzare il driver, il Driver Box di Clou offre una soluzione coordinata e minimale, agganciata al profilo estruso per integrare il driver in modo discreto.

When remote installation is not possible, the Clou Driver Box provides a coordinated, minimal solution, attached to the extruded profile to discreetly house the driver.



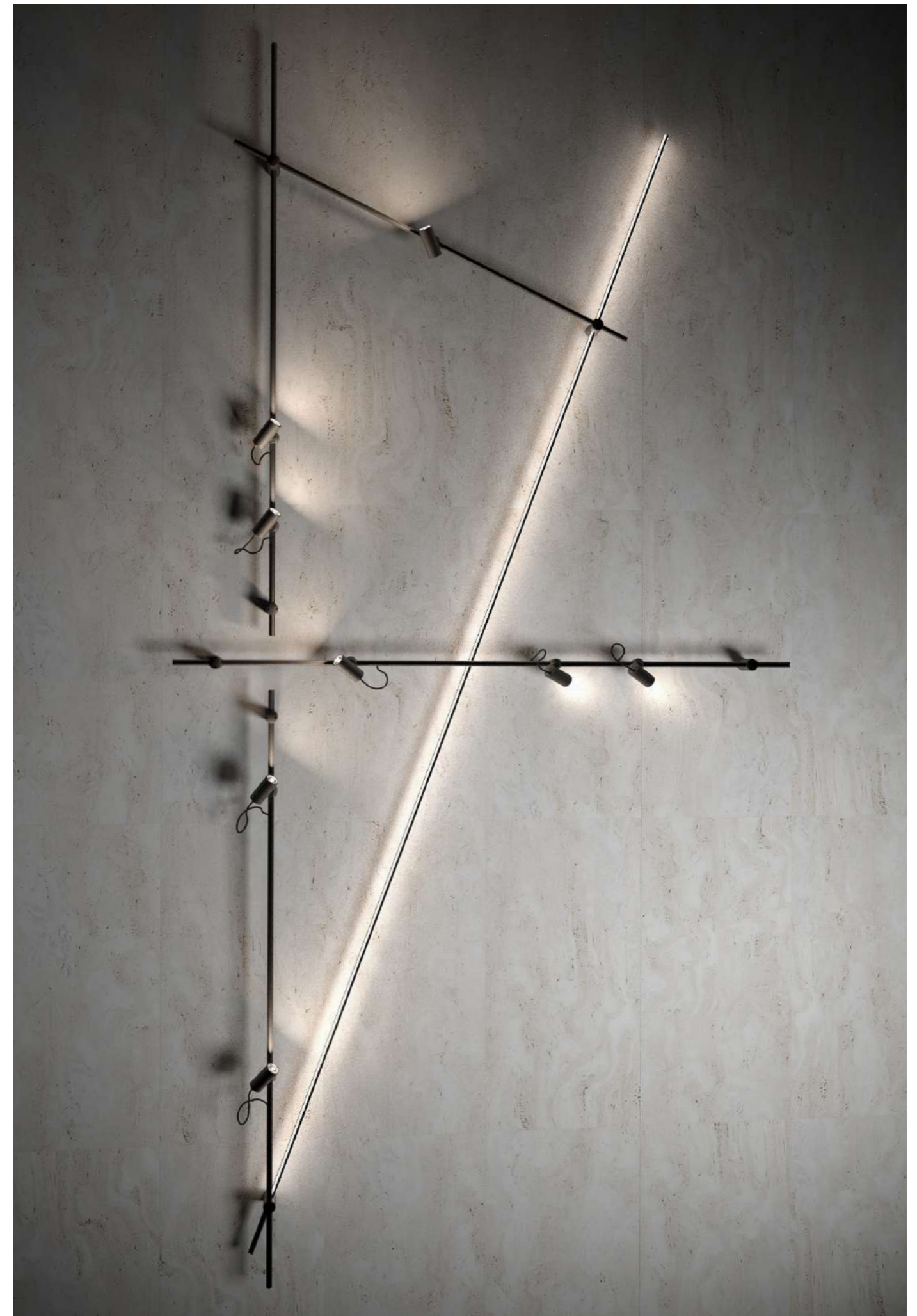
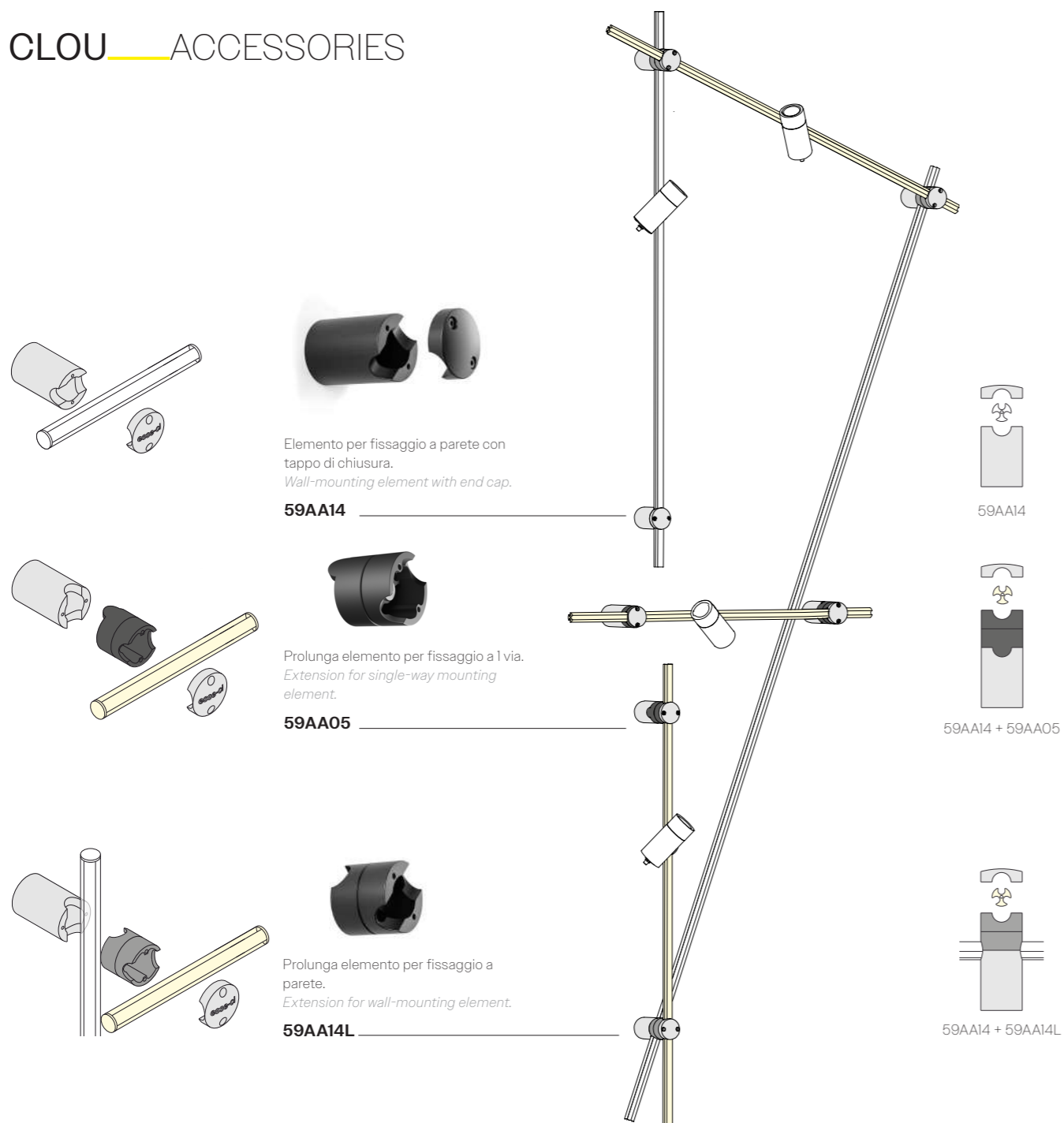
Un sistema modulare che trasforma gli accessori nel punto di partenza per nuove geometrie.

A modular system that turns accessories into the starting point for new geometries

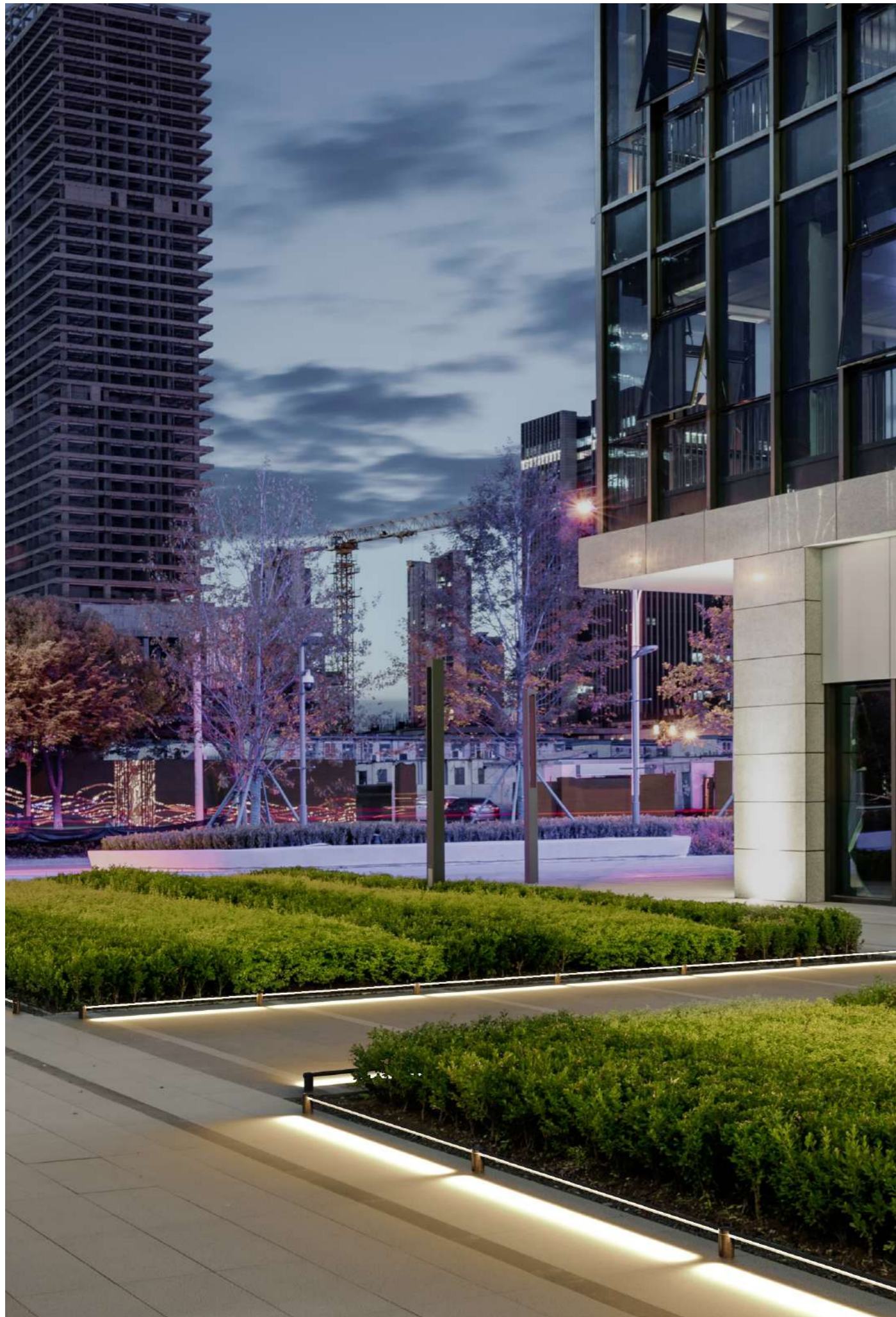
Attraverso una combinazione discreta degli accessori, è possibile creare composizioni tridimensionali in cui picchetti e corpi illuminanti si intrecciano su due livelli: un sistema modulare che disegna lo spazio con rigore tecnico e libertà formale.

Through a discreet combination of accessories, it is possible to create three-dimensional compositions where poles and lighting bodies intersect on two levels — a modular system that shapes space with technical precision and formal freedom.

CLOU ACCESSORIES







CLOU_FLOOR

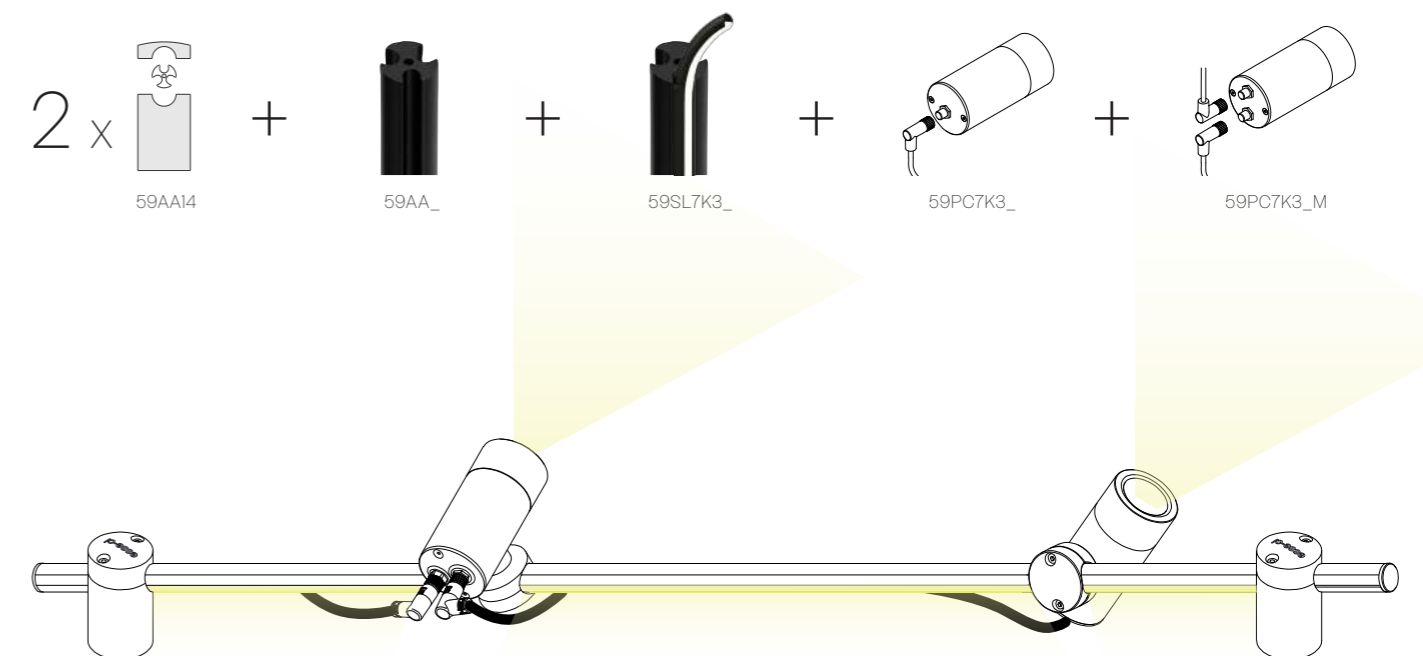
Una configurazione modulare che amplia le possibilità di installazione

A modular configuration that expands installation possibilities

Grazie agli accessori, **il sistema consente installazioni anche a pavimento**, oltre alle applicazioni a parete e a soffitto, offrendo maggiore libertà progettuale. L'integrazione della LED strip genera un effetto wall washer radente e controllato sul piano di calpestio, garantendo comfort visivo. Sull'ARM possono essere installati uno o due spot orientabili, con cablaggi nascosti nelle gole del profilo estruso a petalo, per un risultato pulito, minimale e coerente con il progetto.

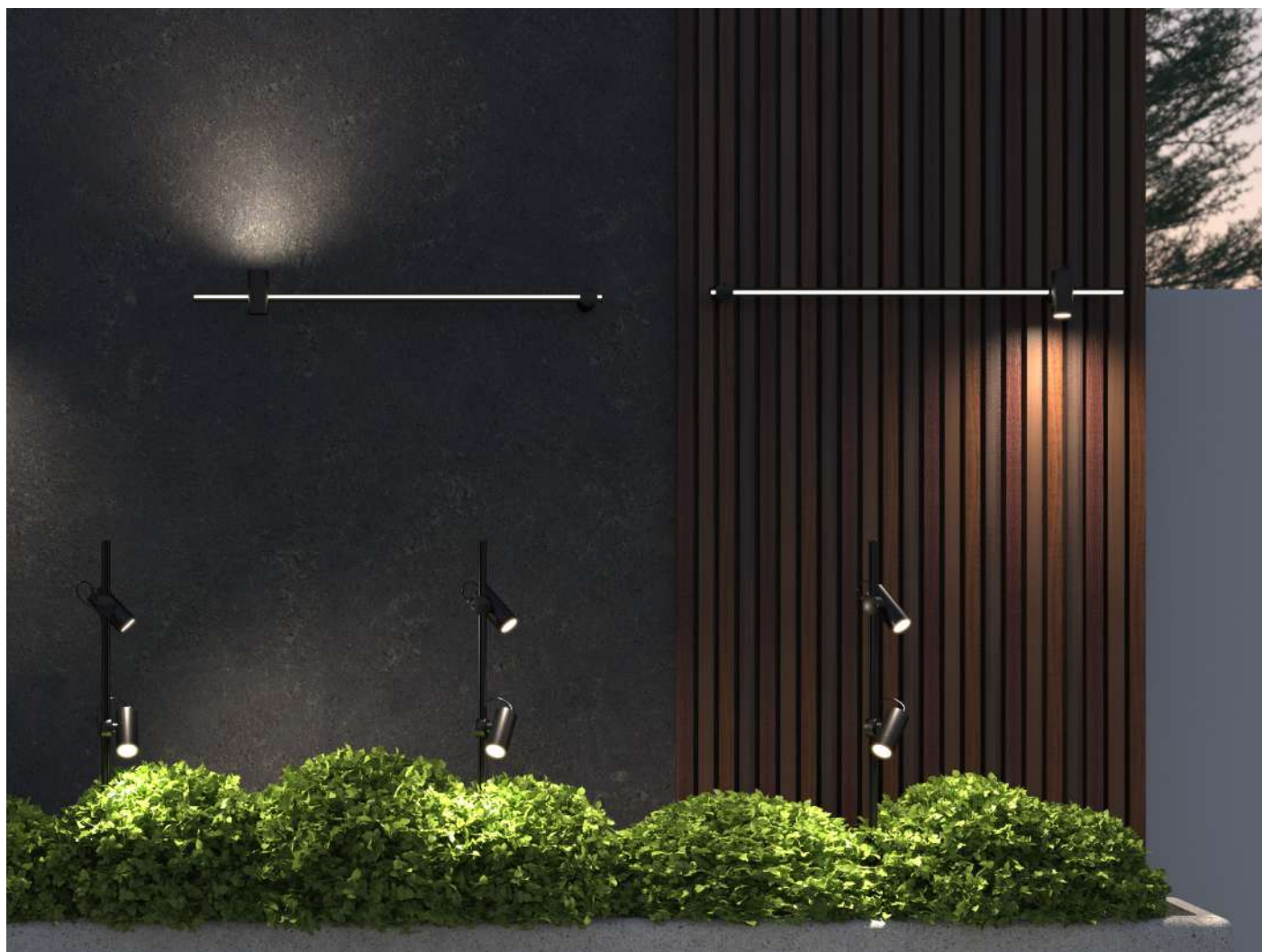
Thanks to a dedicated range of accessories, the system allows floor-mounted installations in addition to wall and ceiling applications, offering greater design freedom. The integration of the LED strip creates a controlled, grazing wall-washer effect on the walking surface, ensuring visual comfort. One or two adjustable spotlights can be installed on the ARM, with wiring concealed within the grooves of the petal-shaped extruded profile, for a clean, minimal and project-consistent result.

CLOU_ACCESSORIES



DRIVER NON INCLUSO.
Vedi pag. 17 per la selezione.

DRIVER NOT INCLUDED.
See page 17 for selection.



esse-ci
LIVING LIGHT

ESSE-CI s.r.l.

Viale del Lavoro 25
35010 Vigonza (PD) Italy
T. +39 049 8959511
info@esse-ci.it

esse-ci.com