

EUROSTANDARD PLUS TRACK DALI

ACCESSORI



16AA165P

Rosone alimentato 5 poli
lunghezza cavo 2000mm.



15AA13D

15AA13DH: per binario H

Kit sospensione cavo in acciaio
lunghezza 1500mm.



15AA1330D

15AA1330DH: per binario H

Kit sospensione cavo in acciaio
lunghezza 3000mm.



15AA09D

Elemento di testa non elettrificato
per versione DALI.



15AA09DI

Elemento di testa non elettrificato
per versione incasso.



15AA09DH

Elemento di testa non elettrificato
per versione H.



15AA09ELDXD

15AA09ELSXD

Elemento di inizio linea elettrificato
250V-50Hz max16A
per versione DALI.



15AA09ELDXDI

15AA09ELSXDI

Elemento di inizio linea elettrificato
250V-50Hz max16A
per versione incasso.



15AA09ELDXDH

15AA09ELSXDH

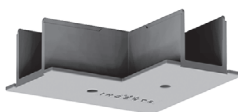
Elemento di inizio linea elettrificato
250V-50Hz max16A per versione H.



15AA05DXD

15AA05SXD

Giunto a due vie 90° ON-OFF/DALI
250V-50Hz max 16A per versione
DALI.



15AA05DXDI

15AA05SXDI

Giunto a due vie per versione
incasso.



15AA05DXDH

15AA05SXDH

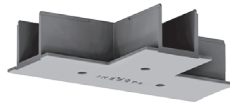
Giunto a due vie 90° ON-OFF/DALI
250V-50Hz max 16A per versione H.

EUROSTANDARD PLUS TRACK DALI



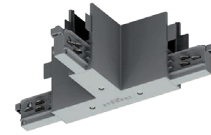
15AA06DXD
15AA06SXD
15AA08DXD
15AA08SXD

Giunto a tre vie ON-OFF / DALI
250V-50Hz max 16A per versione
DALI.



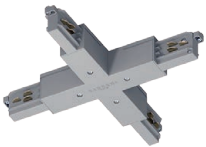
15AA06DXDI
15AA06SXDI
15AA08DXDI
15AA08SXDI

Giunto a tre vie per versione
incasso.



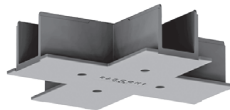
15AA06DXDH
15AA06SXDH
15AA08DXDH
15AA08SXDH

Giunto a tre vie ON-OFF / DALI
250V-50Hz max 16A per versione H.



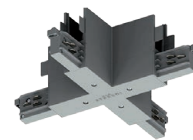
15AA07D

Giunto a quattro vie ON-OFF / DALI
250V-50Hz max 16A per versione
DALI.



15AA07DI

Giunto a quattro vie per versione
incasso.



15AA07DH

Giunto a quattro vie ON-OFF / DALI
250V-50Hz max 16A per versione H.



15AA11D

Giunto lineare universale
elettrificato a scomparsa ON-OFF /
DALI 250V-50Hz max 16A.



15AA12D

Giunto a due vie elettrificato
flessibile ON-OFF / DALI
250V-50Hz max 16A per versione
DALI.



15AAGP1D

Guaina di protezione IP40 per
versione DALI. Lunghezza 1000mm.



15AA14D

Attacco a plafone.



15AA17D

Staffa per installazione ad incasso.



15AATC

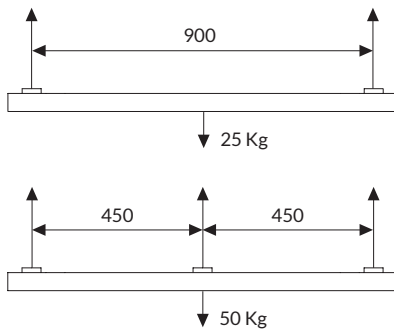
Tronchese per taglio conduttori in
acciaio.

EUROSTANDARD PLUS TRACK DALI

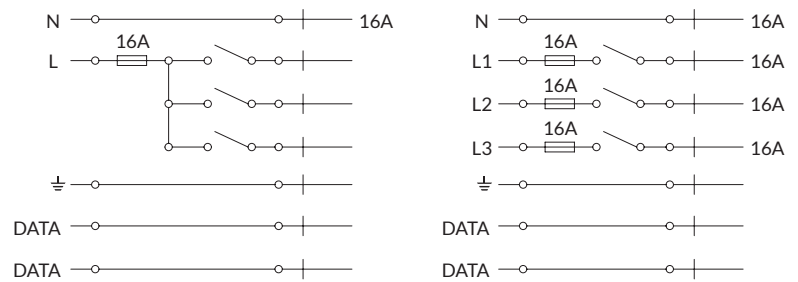
NOTE TECNICHE

CAPACITÀ DI CARICO E SCHEMI ELETTRICI

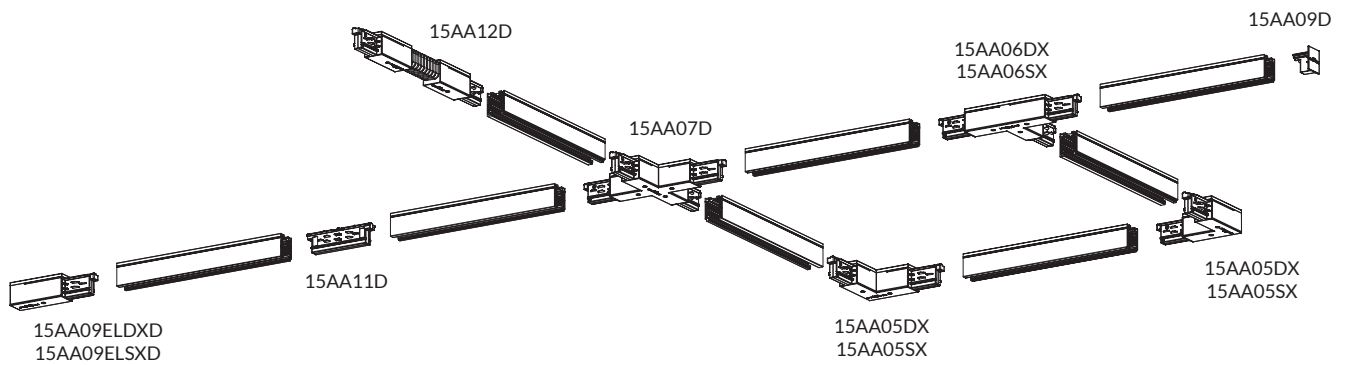
Capacità di carico



Schemi elettrici



SCHEMA ESEMPLIFICATIVO D'INSTALLAZIONE DEI CODICI



EUROSTANDARD PLUS TRACK DALI

PRODOTTI COMPATIBILI



Q I
p. 420



SEMPLICE
p. 450



TERES
p. 480



WALLY
p. 552



REM
p. 434