

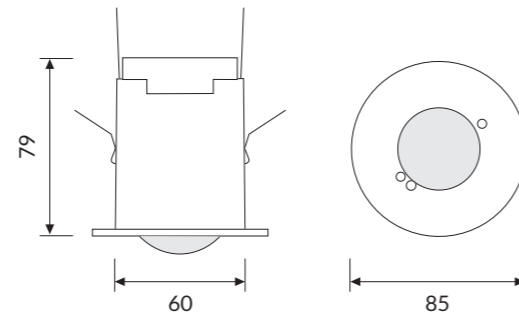
DIMKIT - BTR



Gestione wireless - Casambi Ready

Sistema di controllo basato su piattaforma Casambi che consente, attraverso un controllo remoto da App su smartphone o tablet, di gestire l'intera rete di apparecchi (fino a 127 punti nodali) dotati di driver DALI, modulo wireless e altri sensori wireless (es. sensori di presenza). Disponibile sia in versione ad incasso (DIMKITBTR), sia in versione a plafone (DIMKITBTP).

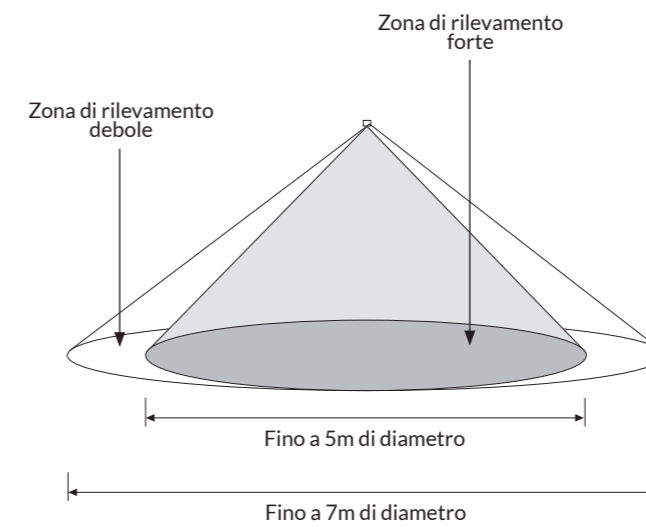
Per installazione ad incasso, realizzare un foro di diametro 73/75mm.



NOTE TECNICHE

ZONA DI RILEVAMENTO

Per una copertura ottimale è consigliata un'altezza di montaggio da 2,4 a 5m.



COD

DIMKITBTR

DIMKITBTP