

ARKEON MED

ID CODE: 46

ARKEON MED è il nuovo trave testaletto sviluppato da Esse-ci per soddisfare le esigenze illuminotecniche e funzionali proprie di **strutture sanitarie o di assistenza**. Grazie all'utilizzo di componentistica di ultima generazione ARKEON MED garantisce **efficienza e affidabilità** e si integra perfettamente negli spazi con un design sobrio e lineare, ideale per una facile pulizia. I dispositivi di comando sono **ergonomici e facilmente accessibili** inoltre la **grande versatilità del prodotto si presta a configurazioni in grado di soddisfare qualsiasi esigenza**.






Vedere anche:

ARKEON p. 38
ARKEON WALL p. 370
ARKEON HCL p. 477









Design
esse-ci

CARATTERISTICHE

-  Emissione diretta
-  Emissione diretta/indiretta
-  Emissione per lettura
-  UGR < 22
-  IP 40

LED

-  3000K/4000K
-  >116 lm/W
-  CRI >90
-  Sicurezza occhi: RG0/RG1
-  Mac Adams 3
-  L80/B10 >50.000h

CERTIFICAZIONI

-  CE
-  A++
-  5 anni di garanzia

A RICHIESTA

-  DALI - codice RDD (verificare disponibilità)
-  Emergenza 1/3 ore - codice EM/EM 3h
-  2700K - 6500K
-  HCL
HUMAN CENTRIC LIGHTING

Specifiche

- Driver integrato
- Tastiera 24V IP67 con cavo 2 m e sistema antistrappo posizionata sul lato destro o sinistro
- 1 presa 2P+T 10/16A

Ottiche

- Diffusore satinato UGR<22 per emissione diretta
- Lente asimmetrica in policarbonato per emissione indiretta

Corpo

Corpo in estruso di alluminio verniciato a polveri epossidiche.

Cromie

- Bianco opaco RAL 9003 - Codice: B
- Nero opaco RAL 9005 - Codice: C8

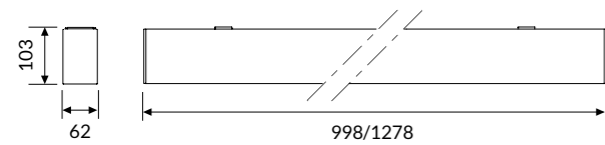


ARKEON MED

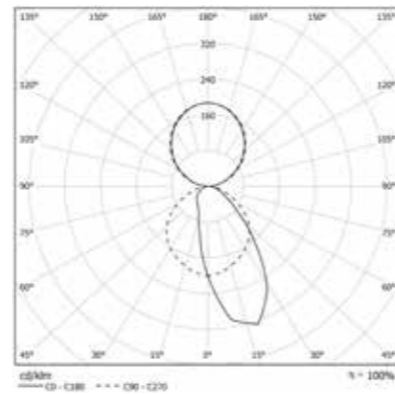
Apparecchio completo di pulsantiera di comando a 24V con 2 tasti (luce lettura, chiamata infermieri), cavo 2000mm e sistema antistrappo, 1 presa 2P+T 10/16A. Disponibile nelle versioni con presa a destra (DX) o a sinistra (SX).

OTTICA

Emissione diretta con lente asimmetrica.
Emissione indiretta con diffusore satinato.



IP 67 A++



EMISSIONE DIRETTA // INDIRETTA

mm	Pot. Mod. Diretta	Pot. Mod. Indiretta
998	14W	30W
1278	19W	40W

TEMPERATURA COLORE

4000K

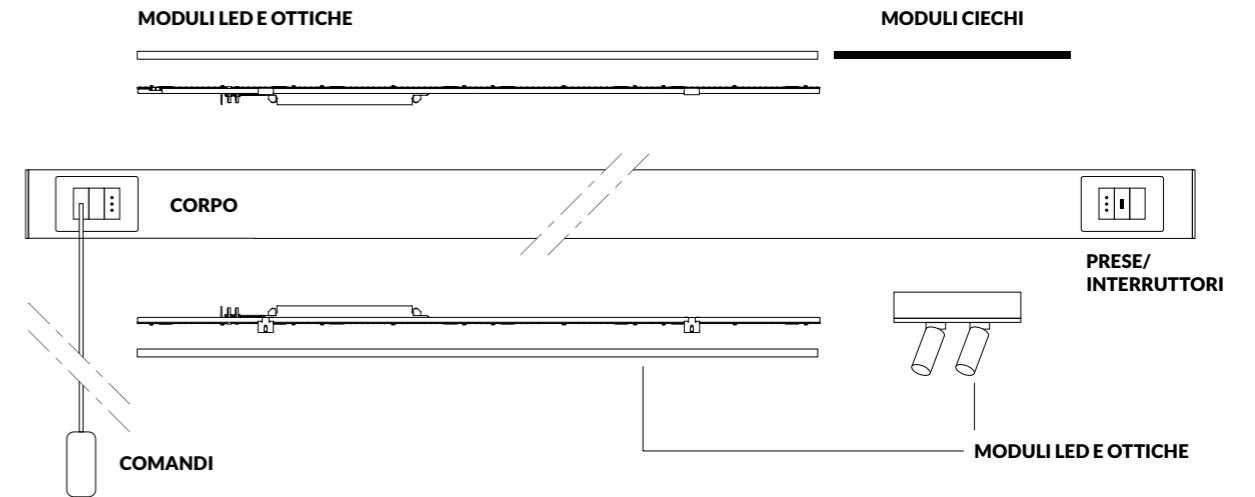
COD	W	lm	mm
46DI44L42PP1PDX	44W	4620	998
46DI44L42PP1PSX	44W	4620	998
46DI59L42PP1PDX	59W	6195	1278
46DI59L42PP1PSX	59W	6195	1278

3000K

COD	W	lm	mm
46DI44L32PP1PDX	44W	4532	998
46DI44L32PP1PSX	44W	4532	998
46DI59L32PP1PDX	59W	6077	1278
46DI59L32PP1PSX	59W	6077	1278

ARKEON MED FREE

Nella sua versione FREE, ARKEON MED soddisfa le più svariate esigenze di personalizzazione, offrendo innumerevoli possibilità di configurazione, adattandosi alle diverse esigenze progettuali e funzionali.



CORPO

Corpo in alluminio pre-cablato, lunghezze disponibili da 900mm a 4000mm, colori Stnd nero, bianco, customizzabile a richiesta.

MODULI CIECHI

Modulo cieco in rotolo verniciato adattabile a misura in cantiere.

MODULI LED E OTTICHE

Modulo led per luce diretta con ottica asimmetrica 3000K/4000K/ HLC.
Modulo led per luce indiretta con diffusore luce morbida 3000K/4000K/ HLC (lettura/ generale).
Modulo spot con lente a fascio regolabile da 10° a 40°.

PRESE E INTERRUTTORI

Presse bipasso 2P+T 10/16A - Presa universale - Presa USB.
Interruttore - Interruttore bipolare - Pulsante.

COMANDI

Tirante per chiamata infermiera.
Pulsantiera di comando a 24V 2/3 tasti (luce lettura, luce diretta, chiamata infermieri) con cavo L2000mm.
Sistema BT per gestione con App gratuita.

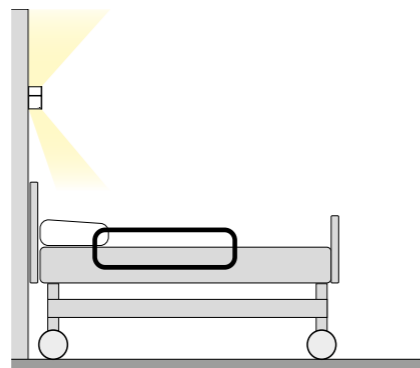
Note Tecniche

COMBINAZIONE ACCENSIONI



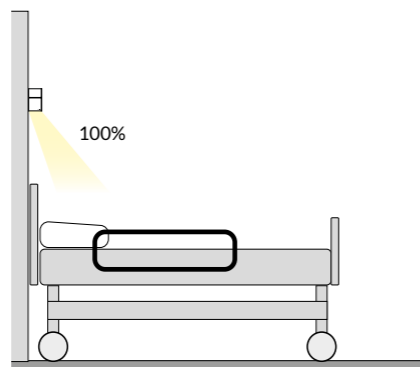
Modalità tutto acceso:

- emissione ambientale indiretta
- emissione asimmetrica diretta



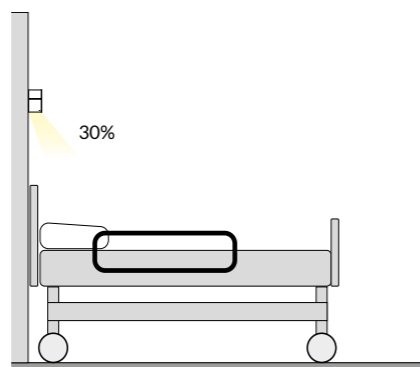
Modalità visita:

- emissione asimmetrica diretta

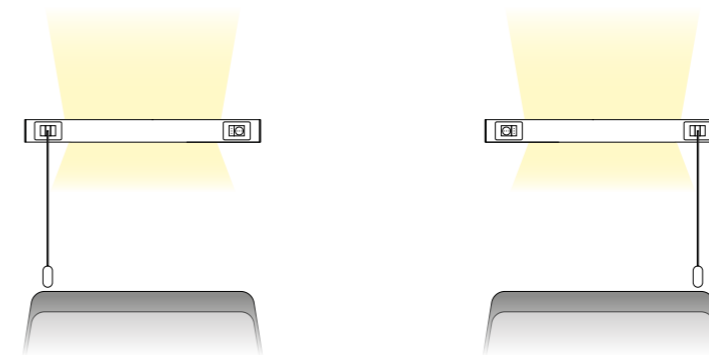


Modalità lettura

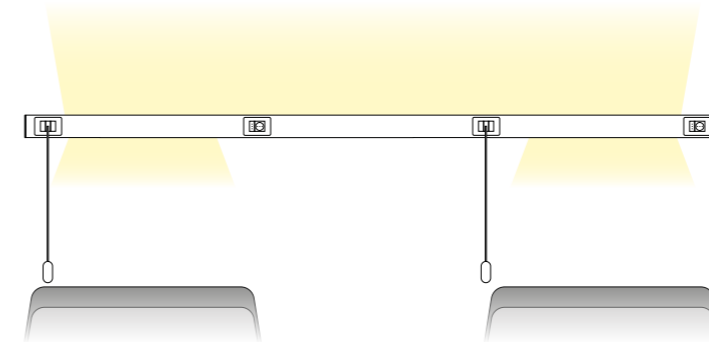
- emissione asimmetrica diretta parziale



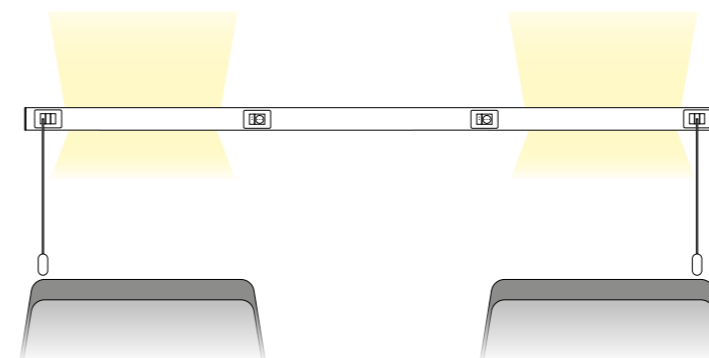
CONFIGURAZIONE ARKEON MED FREE



Configurazione con elementi distinti.



Configurazione con elemento unico lunghezza 4m, emissione indiretta continua.



Configurazione con elemento unico lunghezza 4m, emissione indiretta distinta.



Pulsantiera di comando a 24V.



Presale universale + Presa USB.